

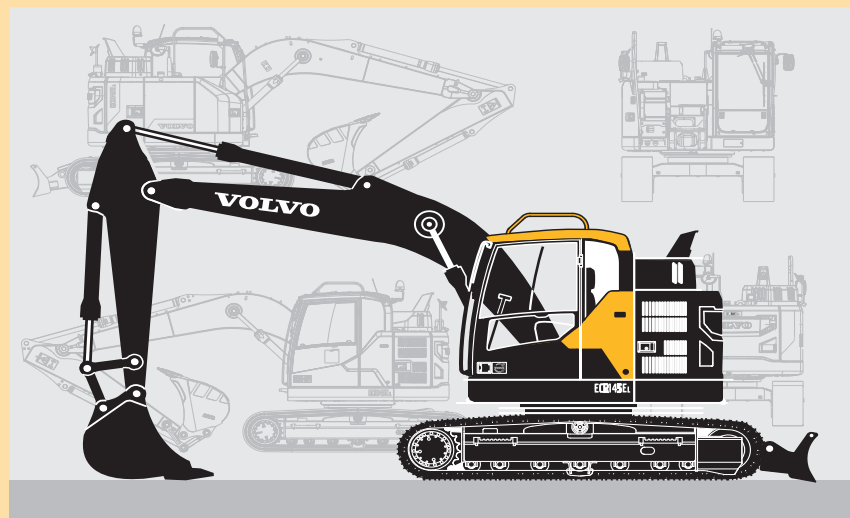


VOLVO CONSTRUCTION EQUIPMENT

Manuel d'UTILISATION

ECR145E

ECR145E



VOLVO

Volvo Construction Equipment

Ref. No. 20043289-B French
2016.12
Volvo, Pyongtaek

French



ECRI45E

Avant-propos

Ce Manuel d'utilisation constitue un guide d'utilisation et d'entretien corrects de la machine. Il est par conséquent essentiel de bien lire et comprendre son contenu avant de mettre la machine en marche et de l'utiliser, ou avant toute intervention de maintenance préventive.

Garder ce manuel dans le compartiment de rangement verrouillable de manière à toujours pouvoir le consulter facilement. Le remplacer immédiatement en cas de perte. Le manuel d'utilisation décrit les applications pour lesquelles la machine a été principalement conçue. Il a été rédigé pour être valable sur tous les marchés. Il faudra donc ignorer les sections qui ne s'appliquent pas à la machine concernée ou aux travaux qu'elle devra exécuter.

NOTE!

Si ce manuel porte sur plus d'une machine, les informations s'appliquent à toutes les machines sauf indication contraire.

L'étude de cette machine a demandé beaucoup de temps pour procurer le meilleur rendement et la meilleure sécurité possibles. Des accidents peuvent cependant se produire, la plupart étant attribuable à une erreur humaine. Un utilisateur soucieux de la sécurité et une machine bien entretenue constituent une combinaison fiable, puissante et rentable. **Il importe donc de bien lire les consignes de sécurité et de les respecter.**

Nous nous efforçons constamment de développer nos produits et d'en améliorer le rendement en apportant des changements à leur conception. Nous nous réservons le droit d'effectuer des modifications de conception aux produits même après leur livraison. Nous nous réservons aussi le droit de modifier sans préavis les données et les équipements, ainsi que les instructions d'entretien et de maintenance.

MANUEL D'UTILISATION

Table des matières

Présentation

Tableaux de bord

Autres commandes

Instructions d'utilisation

Technique de conduite

 La sécurité lors de l'entretien

Maintenance

Caractéristiques

Registre Alphanétique

Avant-propos

2

Consignes de sécurité

Le conducteur de la machine est tenu de prendre connaissance des réglementations de sécurité nationales et régionales et de les appliquer. Les consignes de sécurité contenues dans ce manuel d'entretien ne sont applicables que dans les cas où aucune instruction de sécurité n'est imposée par la loi.

DANGER

Le symbole de sécurité combiné à ce mot de mise en garde indique une situation dangereuse qui, si elle n'est pas évitée, ***entraînera des blessures graves, voire mortelles***. Le danger est limité aux situations les plus extrêmes.

AVERTISSEMENT

Le symbole de sécurité combiné à ce mot indique une situation dangereuse qui, si elle n'est pas évitée, peut entraîner des ***blessures graves ou la mort***.

ATTENTION

Le symbole de sécurité combiné à ce mot indique une situation dangereuse qui, si elle n'est pas évitée, peut entraîner des ***blessures modérées ou légères***.

AVIS

Indique une situation potentiellement risquée qui peut résulter en des dommages à la machine.

NOTE!

Utilisé pour donner des informations concernant l'installation, l'utilisation ou l'entretien qui sont importantes mais n'impliquent pas de danger.

Faites en sorte de connaître les capacités et limites de votre machine !



Numéro d'identification

Prenez note des numéros d'identification de la machine et de ses composants. Spécifiez toujours ces numéros lorsque vous contactez le fabricant ou lorsque vous commandez des pièces de rechange.

| | |
|-------------------------------------|---|
| Fabricant : | Volvo Construction Equipment Korea LTD. 160, Doosanolvo-ro, Seongsan-gu, Changwon-si, Gyeongsangnam-do, Korea |
| PIN machine (numéro de fabrication) | |
| Moteur | |
| Pompe principale | |
| Moteur d'orientation | |
| Moteur de chenilles | |
| Valve de commande principale | |

Envoyer vos commentaires sur le manuel d'entretien à om@volvo.com.



A series of horizontal dotted lines for writing, spanning the width of the page.



Table des matières

| | |
|---|------------|
| Avant-propos | 1 |
| Numéro d'identification | 3 |
| Présentation | 9 |
| Vue de la machine | 20 |
| Agrément CE, directive EMC | 21 |
| Équipement de communication, installation . | 26 |
| Plaques produit | 28 |
| Autocollants d'information et d'avertissement | 30 |
| Tableaux de bord | 39 |
| Tableau de bord côté gauche | 40 |
| Tableau de bord, avant | 43 |
| Unité d'affichage | 49 |
| Tableau de bord, côté droit | 86 |
| Tableau de bord, arrière | 101 |
| Autres commandes | 102 |
| Commandes | 103 |
| Cabine | 114 |
| Système de verrouillage des commandes .. | 118 |
| Confort du conducteur | 119 |
| Instructions d'utilisation | 150 |
| Consignes de sécurité lors du fonctionnement | 156 |
| Mesures à prendre avant la mise en marche | 161 |
| Moteur de démarrage | 162 |
| Système hydraulique, montée en température | 167 |
| Utilisation | 169 |
| Système de post-traitement des gaz d'échappement | 170 |
| Arrêt | 181 |
| Stationnement | 182 |
| Récupération et remorquage | 184 |
| Transport de la machine | 187 |



Table des matières

6

| | |
|---|------------|
| Technique de conduite | 193 |
| Vibrations transmises au corps entier | 194 |
| Règles pour le creusement | 196 |
| Travail en zones dangereuses | 199 |
| Outils | 210 |
| Outils, fixation et retrait | 212 |
| Godets | 226 |
| Marteau | 229 |
| Travail avec accessoires longue distance .. | 232 |
| Soupape de rupture de tuyau | 233 |
| Sélection des patins | 235 |
| Levage d'objets | 237 |
| Schéma de signalisation | 240 |
| La sécurité lors de l'entretien | 243 |
| Position d'entretien | 244 |
| A lire avant de procéder à l'entretien | 245 |
| Entrée, sortie et escalade de la machine | 248 |
| Prévention des incendies | 249 |
| Manipulation des matériaux dangereux | 252 |
| Chaîne de manutention, tubes et tuyaux | 256 |
| Maintenance | 258 |
| Organigramme de graissage et d'entretien . | 264 |
| Entretien, toutes les 10 heures | 272 |
| Entretien, toutes les 50 heures | 274 |
| Entretien, toutes les 250 heures | 280 |
| Entretien, toutes les 500 heures | 284 |
| Entretien, toutes les 1 000 heures | 287 |
| Entretien, toutes les 2000 heures | 289 |
| Entretien, toutes les 4 000 heures | 291 |
| Entretien si nécessaire | 292 |



Table des matières

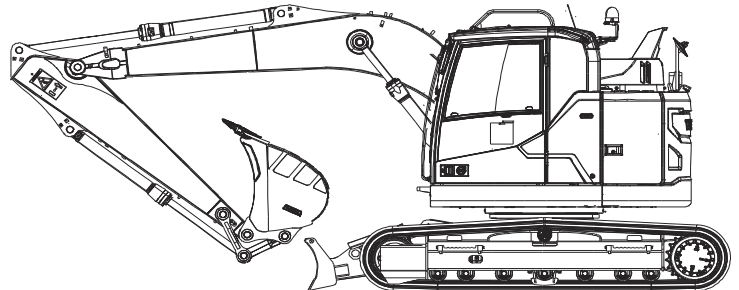
7

| | |
|---|------------|
| Caractéristiques | 317 |
| Lubrifiants recommandés | 317 |
| Système d'alimentation en carburant | 323 |
| Capacités d'entretien et intervalles de vidange | 331 |
| Moteur | 334 |
| Système électrique | 335 |
| Cabine | 338 |
| Système hydraulique | 340 |
| Poids de la machine | 342 |
| Pression au sol | 344 |
| Dimensions | 350 |
| Plages de fonctionnement | 354 |
| Tailles recommandées de godet | 356 |
| Forces d'excavation | 359 |
| Forces de levage | 361 |
| Récapitulatif des entretiens | 389 |
| Registre Alphabétique | 393 |



A series of horizontal dotted lines for writing, consisting of 20 lines.

Présentation



V1153118

Utilisation prévue

La machine est prévue pour être utilisée dans des conditions normales, pour les applications décrites dans le présent manuel. Si elle est utilisée à d'autres fins ou dans des environnements potentiellement dangereux, par exemple en atmosphère explosive, dans un milieu inflammable ou dans des zones où la poussière contient de l'amiante ou d'autres matières dangereuses, des réglementations de sécurité spéciales doivent être respectées et la machine doit être équipée pour cette utilisation. Se renseigner auprès du constructeur / concessionnaire.

Exigences environnementales

Tenez compte des risques pour l'environnement pendant l'utilisation et l'entretien de la machine. Respectez toujours la réglementation nationale sur l'environnement qui s'applique à l'utilisation de la machine.

Moteur

La machine est équipée d'un moteur diesel à quatre cylindres en ligne et quatre temps, turbocompressé avec injection directe et refroidisseur d'air de suralimentation.

Les moteurs destinés au marché US répondent aux normes antipollution US Tier 4 Final et Californie Tier 4 Final.



Les moteurs destinés à l'UE répondent aux normes antipollution UE Stage IV.

NOTE!

Les machines équipées de moteurs destinés au marché américain ne peuvent pas être vendues ni utilisées dans l'UE et les machines équipées de moteurs destinés au marché UE ne peuvent pas être vendues ou utilisées aux USA, à moins que le moteur n'ait été remplacé par un modèle homologué pour le marché auquel il est destiné. Ce marché est indiqué sur la plaque antipollution et par le numéro de série du moteur (voir page 28).

Afin de réduire les émissions d'oxydes d'azote, de particules, d'hydrocarbures et de monoxyde de carbone, le moteur est pourvu d'un système extérieur de recirculation des gaz d'échappement refroidi (EGR) et d'un système de post-traitement des gaz d'échappement (EATS) avec injection d'AdBlue®/DEF.

Le système de post-traitement des gaz d'échappement est un pare-étincelles certifié conformément à la Directive 97/68/EC et EN 1834.

Informations AdBlue®/liquide d'échappement diesel

AdBlue®/DEF est nécessaire pour la réduction des oxydes d'azote (NOx). AdBlue®/DEF est rempli dans un réservoir indépendant de la machine qui est complètement séparé du réservoir de carburant. AdBlue®/DEF ne doit pas être mélangé au réservoir de diesel et le diesel ne doit pas être mélangé à l'AdBlue®/DEF.

Pour la distribution de AdBlue®/DEF (uniquement valide pour le marché américain) :

- Service clientèle Volvo CE : 1-877-823-1111 (heures de bureau)
- www.volvoce.com (hors des heures de bureau)

Pour la distribution de l'AdBlue®/DEF (tous les autres marchés), veuillez contacter votre concessionnaire local Volvo pour de plus amples informations.

Consulter la page 293 pour de plus amples informations sur le remplissage d'AdBlue®/DEF.



Système de post-traitement des gaz d'échappement

Le moteur emploie un système de post-traitement des gaz d'échappement (EATS) sous la forme de deux silencieux. Le premier contient un catalyseur d'oxydation diesel (DOC) et un filtre à particules diesel (FAP) pour réduire les émissions de particules. Le deuxième contient un catalyseur de réduction sélective (SCR) pour réduire les émissions d'oxydes d'azote (NOx). De l'AdBlue®/DEF est injecté dans l'échappement pour réduire les NOx.

Le FAP arrête les particules contenues dans les gaz d'échappement du moteur et, comme il est continuellement chargé de ces particules par les gaz d'échappement, il a besoin d'être régénéré pour brûler les particules. La régénération est aussi requise pour libérer le soufre (SO₂) et les autres substances qui sont emprisonnés dans le SCR et réduisent son rendement s'ils ne sont pas éliminés.

Pour assurer la réduction des émissions de NOx, l'EATS est surveillé par le module de commande de post-traitement (ACM).

Pour plus d'informations, voir page 170.



Systeme électrique

Le système électrique se compose d'un système de démarrage du moteur, d'un système de charge, d'un système de surveillance, d'un système de commande moteur/pompe et d'un système de climatisation.

La machine est équipée d'un système électrique haute capacité et bien protégé. Des connecteurs mâle-femelle à double verrouillage étanches sont utilisés pour assurer des connexions sans corrosion. Les relais principaux et les solénoïdes sont isolés pouvant empêcher les dommages. L'interrupteur principal est standard.

Systeme de ralenti automatique

Le système de ralenti automatique réduit le régime au ralenti lorsque les leviers et les pédales n'ont pas été activés pendant un certain temps, ce qui réduit la consommation de carburant et le niveau de bruit dans la cabine.

Systeme de coupure automatique du moteur (Équipement optionnel)

Le système de coupure automatique du moteur permet d'arrêter le moteur automatiquement lorsque la machine n'est pas utilisée pendant un certain temps. La durée par défaut est réglée sur 5 minutes mais peut être modifiée avec l'outil d'entretien Volvo uniquement. Contacter un atelier agréé par Volvo.

Conditions de coupure automatique du moteur

- Le levier de verrouillage des commandes est abaissé.
- L'interrupteur de commande de régime moteur n'est pas modifié.
- La régénération n'est pas en cours.

1 minute avant la coupure du moteur, l'écran d'information apparaît sur l'IC (combiné instruments) pour que le conducteur puisse annuler la coupure du moteur en appuyant sur la touche ESC ou en levant le levier de verrouillage des commandes ou en modifiant la position du commutateur de commande de régime (dans la position basse du levier de verrouillage des commandes).



Cabine

L'accès à la cabine est aisé grâce à une large ouverture de portière. La cabine est posée sur des fixations hydrauliques amortissantes qui réduisent les chocs et les vibrations. Celles-ci, ainsi que la garniture absorbant les bruits, réduisent le niveau de bruit. La visibilité est de façon générale excellente dans la cabine. Le pare-brise avant peut glisser facilement dans le plafond et la vitre inférieure avant peut être retirée et placée dans la portière latérale.

Système intégré de climatisation et de chauffage

L'air pressurisé et filtré de la cabine est fourni par un ventilateur à commande automatique. L'air est distribué dans la cabine par 14 buses.

Siège ergonomique du conducteur

Le siège ajustable et le support de joystick se déplacent indépendamment pour accommoder le conducteur. Le siège a 12 réglages différents et une ceinture de sécurité pour le confort et la sécurité du conducteur.



FOPS et FOG

La cabine est conçue pour répondre aux exigences de protection en cas de chutes d'objets, le poids de ces derniers étant conforme aux méthodes de tests "FOPS et FOG".

La cabine est homologuée comme une pièce de structure de protection selon les normes FOPS et FOG. (FOPS: ISO3449 (niveau II), FOG: ISO10262:1998 (niveau II) et SAE J1356)
FOPS est l'abréviation pour Structure de protection contre les chutes d'objets (Falling Object Protective Structure), protection supérieure et FOG est l'abréviation pour Protection contre les chutes d'objet (Falling Object Guard), protection supérieure et protection avant.

ROPS

La cabine est homologuée comme une pièce de structure de protection selon la norme ROPS (ISO12117-2).



Systeme hydraulique

Le système hydraulique, combiné au système de commande entièrement électronique et au mode ECO avancé, a été optimisé pour fonctionner conjointement avec le moteur pour adapter la puissance du moteur, réduire les pertes de puissance et améliorer la facilité de commande et le temps de réponse.

- 1 Système de totalisation : combine le débit des deux pompes hydrauliques pour réduire les durées de cycle et accroître la productivité.
- 2 Priorité flèche : donne priorité à la fonction de levage de flèche pour réduire les durées de cycle durant le chargement et les excavations profondes.
- 3 Priorité bras : donne priorité à la fonction de commande du bras pour réduire les durées de cycle durant l'excavation et le déversement.
- 4 Priorité orientation : donne la priorité à la fonction d'orientation durant les travaux de creusement pour améliorer la productivité.
- 5 Système de régénération : empêche la cavitation et fournit un débit aux autres fonctions en cas de fonctionnement simultané pour une productivité maximale.
- 6 Amplification de puissance : toutes les forces d'excavation et de levage sont accrues.
- 7 Valves de maintien : des valves de maintien de flèche et de bras excavateur sont fournies pour minimiser le glissement des vérins pendant le maintien d'une charge.



Moteur de chenilles et boîte de vitesses

Chaque chenille est entraînée par un moteur de déplacement à deux vitesses à changements automatiques. Les freins de chenilles sont de type multidisque, à serrage par ressort et desserrage hydraulique. Le moteur de déplacement, le frein et les trains planétaires sont bien protégés dans le cadre de chenille.

Système d'orientation

Le système d'orientation utilise des moteurs à pistons axiaux entraînant un réducteur planétaire pour offrir le couple maximum. Un frein de retenue automatique et une soupape anti-rebond sont standard.

Équipement

La machine peut être équipée de divers types d'équipements optionnels, en fonction des exigences des différents marchés. La coupure automatique du moteur et le système de lubrification automatique (de série sur certains marchés) en sont des exemples.

Modifications

Les modifications de la machine, y compris l'utilisation d'accessoires et de pièces détachées non agréés, peuvent affecter la machine et sa capacité à fonctionner normalement. Aucune modification d'aucune sorte ne doit être effectuée sans avoir au préalable obtenu l'agrément par écrit de Volvo Construction Equipment. Volvo Construction Equipment se réserve le droit de rejeter toute demande de garantie pour des problèmes résultant de modifications non autorisées ou pouvant leur être attribués.

La personne effectuant des modifications non agréées porte l'entière responsabilité des conséquences en découlant ou pouvant leur être attribuées, y compris les dommages à la machine.

Les modifications peuvent être considérées comme officiellement approuvées si au moins l'une des conditions suivantes est remplie :

- 1 L'outil, l'accessoire ou la pièce détachée a été fabriqué ou distribué par Volvo et a été installé conformément à une méthode agréée décrite



-
- dans une publication disponible auprès de Volvo Construction Equipment ; ou
- 2 La modification a été agréée par écrit par le service Ingénierie de chaque société de produit au sein de Volvo Construction Equipment.

Dispositif antivol (équipement disponible en option)

L'installation d'un dispositif antivol rend le vol de la machine plus difficile. Volvo Construction Equipment peut fournir un dispositif antivol en option. Si votre machine n'est pas équipée d'un tel dispositif, contactez votre concessionnaire concernant les possibilités d'installation.

Données de la machine enregistrées

La machine est équipée d'un système logiciel enregistrant différentes informations concernant celle-ci. Ces informations sont transférées de la machine à Volvo et utilisées par Volvo et ses ateliers agréés dans le développement produit et pour la détection de possibles dysfonctionnements. Les questions concernant ces informations peuvent être adressées à votre concessionnaire.

CareTrack

La machine peut être équipée du système télématique CareTrack développé par Volvo Construction Equipment. Ce système mémorise les caractéristiques de la machine comme sa position, le nombre d'heures de service, la consommation et le niveau de carburant, qui peuvent aussi être transmises à un ordinateur par un mode de communication sans fil. CareTrack existe en différentes versions selon la quantité de données souhaitée.

CareTrack facilite la planification des entretiens et réduit les interruptions de fonctionnement coûteuses. La productivité est améliorée en permettant de savoir si la machine est utilisée correctement et de connaître la quantité de carburant consommée. CareTrack permet aussi au client de limiter la zone de travail de la machine en utilisant des limites géographiques virtuelles. Cela contribue à réduire le risque de vol et d'utilisation abusive de la machine. Pour de plus amples informations, contacter un concessionnaire Volvo Construction Equipment.

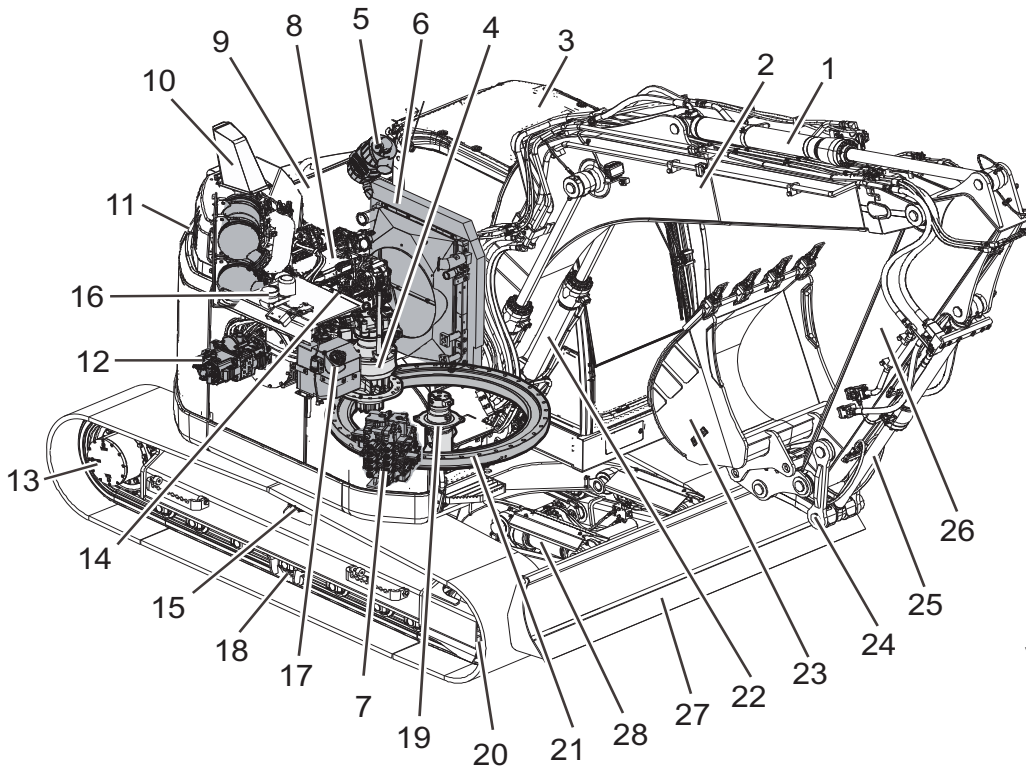
Le système CareTrack transmet des données de la même façon qu'un téléphone portable et ce avec une puissance maximale de 10 W. Le transmetteur



est toujours en marche et le conducteur ne peut l'arrêter.

Les précautions et restrictions applicables aux téléphones portables, par exemple la distance de sécurité, s'appliquent également au système CareTrack.

Vue de la machine



V1154316

| | | | |
|----|--|----|------------------------------------|
| 1 | Vérin de bras excavateur | 15 | Galet supérieur |
| 2 | Flèche | 16 | Réservoir de carburant |
| 3 | Cabine de l'opérateur | 17 | Réservoir AdBlue®/DEF |
| 4 | Moteur de pivotement et boîte de vitesses | 18 | Galet inférieur |
| 5 | Nettoyeur d'air | 19 | Charnière |
| 6 | Refroidisseur d'air de suralimentation, refroidisseur d'huile hydraulique et radiateur | 20 | Roue avant |
| 7 | Valve de commande principale | 21 | Couronne de commande d'orientation |
| 8 | Moteur | 22 | Vérin de flèche |
| 9 | Capot arrière | 23 | Godet |
| 10 | Silencieux | 24 | Liaison |
| 11 | Contrepoids | 25 | Vérin de godet |
| 12 | Pompe principale | 26 | Bras Excavateur |
| 13 | Moteur de chenilles et boîte de vitesses | 27 | Lame bulldozer |
| 14 | Réservoir hydraulique | 28 | Vérin de lame frontale |



V1067840

Agrément CE, directive EMC

Homologation CE

(Déclaration de conformité : s'applique uniquement aux machines commercialisées au sein de l'UE/ l'EEE).

Cette machine est homologuée CE. Cela signifie que, lors de sa livraison, elle répond aux "Exigences essentielles de santé et de sécurité", telles qu'édictées dans la directive 2006/42/CE de l'Union européenne relative à la sécurité des machines.

Toute personne procédant à des modifications susceptibles d'affecter la sécurité de la machine en assume la pleine et entière responsabilité.

Pour preuve de la satisfaction à ces exigences, la machine est fournie avec une déclaration de conformité de l'UE produite par Volvo CE pour chaque machine prise séparément. La déclaration de l'UE couvre également les outils fabriqués par Volvo CE. La documentation est une source d'information précieuse qui doit être rangée en lieu sûr et conservée pendant un minimum de dix ans. La déclaration de conformité doit toujours accompagner la machine lorsque celle-ci est revendu.

Si la machine est utilisée pour des applications autres ou dotée d'accessoires autres que ceux décrits dans le présent manuel, la sécurité doit toujours, et dans chaque cas pris individuellement, être préservée. Toute personne prenant de telles mesures est également responsable de ses actions qui, dans certains cas, exigent une nouvelle attestation CE et l'établissement d'une nouvelle déclaration de conformité de l'UE.



Directive européenne CEM

L'équipement électronique de la machine peut dans certains cas provoquer des interférences avec d'autres équipements électroniques ou subir lui-même des interférences électromagnétiques externes, ce qui peut affecter la sécurité.

La directive européenne CEM concernant la "Compatibilité électromagnétique", 2014/30/EC, donne une description générale des exigences qui peuvent être imposées à la machine du point de vue de la sécurité. Dans la mesure autorisée, des limites ont été déterminées et imposées selon les normes internationales.

Une machine ou un dispositif conforme aux exigences doit porter le label CE. Nos machines ont été testées, en particulier en ce qui concerne les interférences électromagnétiques. Le label CE de la machine et la déclaration de conformité couvrent également la directive CEM.

Si un autre équipement électronique est monté sur la machine, il doit porter le label CE et être testé sur la machine en ce qui concerne les interférences électromagnétiques.

Déclaration de conformité

On trouvera ci-dessous un exemplaire de la déclaration de conformité.

NOTE!

La déclaration de conformité n'est valable que dans l'Union Européenne.

DÉCLARATION DE CONFORMITÉ EUROPÉENNE POUR LES MACHINES (IIA)

Volvo Construction Equipment, 160, Doosanvolvo-ro, Seongsan-gu, Changwon-si, Gyeongsangnam-do, Corée, déclare que le produit :

Marque : Volvo Construction Equipment

Type : pelle hydraulique

Modèle : ECXXXX/EWXXXX/ECRXXXX/FCXXXXX

Numéro d'identification produit (PIN) : VCEXXXXXXXXXXXXXXXXX

Normes harmonisées appliquées :

EN 474-1:2006 +A1:2009 Engins de terrassement - Exigences générales en matière de sécurité, Partie 1

EN 474-5:2006+A1:2009 Engins de terrassement - Sécurité partie 5 : exigences concernant les pelles hydrauliques

auquel cette déclaration est relative est conforme aux exigences essentielles en matière de santé et de sécurité de :

la directive du Conseil de l'Union Européenne 2006/42/CE concernant les machines, la directive du Conseil de l'Union Européenne 2000/14/CE relative aux émissions sonores dans l'environnement des matériels destinés à être utilisés à l'extérieur des bâtiments

la directive du Conseil de l'Union Européenne 2014/30/CE concernant la compatibilité électromagnétique et leurs amendements relatifs aux machines, et d'autres directives applicables.

Cette déclaration n'est valable que pour une machine dans l'état qui était le sien à son introduction sur le marché et ne couvre pas les composants rajoutés ou les travaux effectués après cela par l'utilisateur final.



24 Présentation
Agrément CE, directive EMC

Signature du responsable et personne autorisée à élaborer le dossier technique tel que décidé par les Communautés Européennes :

.....
Signature / Nom (en majuscules)

.....
Poste ou titre

.....
Adresse et date d'émission

Signature du responsable au nom du constructeur (si applicable uniquement)

.....
Signature / Nom (en majuscules)

.....
Poste ou titre

.....
Adresse et date d'émission

Signature du représentant autorisé dans les Communautés Européennes apte à mener à terme le processus de fabrication et élaborer la déclaration de conformité du constructeur (si applicable)

.....
Signature / Nom (en majuscules)

.....
Poste ou titre

.....
Adresse et date d'émission

Cette déclaration inclut les outils conçus, fabriqués/homologués, labellisés et commercialisés par le constructeur susnommé.

Le propriétaire de la machine doit conserver cette déclaration pendant au moins dix ans après la livraison.



**Déclaration de conformité européenne
relative aux émissions sonores dans
l'environnement des matériels destinés à être
utilisés à l'extérieur des bâtiments,
2000/14/CE**

Je, soussigné Wisoo Suk (prénom et nom)
déclare par la présente que les engins de chantier spécifiés ci-dessous (1-9) ont été
fabriqués en conformité avec l'examen de type tel qu'indiqué ci-dessous.

- 1 Constructeur : Volvo Construction Equipment, 160, Doosanvolvo-ro, Seongsan-gu, Changwon-si, Gyeongsangnam-do, Corée
- 2 Catégorie : pelle hydraulique
- 3 Marque : Volvo Construction Equipment
- 4 Type : ECXXXX/ECRXXXX/EWXXXX/FCXXXX
- 5 Puissance installée nette : XXXkW
- 6 La documentation technique originale est conservée par l'organisme notifié, 1067 ; AV Technology Ltd., AVTECH House, Birdhall Lane, Cheadle Heath, Stockport. SK3 0XU, Grande-Bretagne.
- 7 Numéro d'identification produit (PIN) : VCECXXXXXXXXXXXXXX
- 8 Année de fabrication : XXXX
- 9 Valeurs sonores et directives séparées
 - Type de machine : XXXXXX
 - Puissance acoustique mesurée, en dB(A) : XXX
 - Puissance acoustique garantie, en dB(A) : XXX

L'engin Volvo EC/ECR/EW/FCXXXX est conforme à la directive 2000/14/EC, Annexe VI
Contrôle interne de la production avec évaluation de la documentation technique et
contrôle périodique, sous la supervision de l'organisme notifié 1067.

Construit à : Volvo Construction Equipment, 160, Doosanvolvo-ro, Seongsan-gu,
Changwon-si, Gyeongsangnam-do, Corée

.....
Lieu et date

.....
Signature

Équipement de communication, installation

AVIS

Le montage d'équipements de communication électroniques supplémentaires ne pourra être effectué que par un personnel qualifié et conformément aux instructions de Volvo Construction Equipment.

Protection contre les interférences électromagnétiques

Cette machine a été testée conformément à la directive européenne 2014/30/CE relative à la compatibilité électromagnétique. Il est donc très important que tous les accessoires électroniques non approuvés, tels les équipements de communication, soient testés avant installation et utilisation, car ils sont susceptibles de provoquer des interférences au niveau des systèmes électroniques de la machine.



Présentation Équipement de communication, installation

27

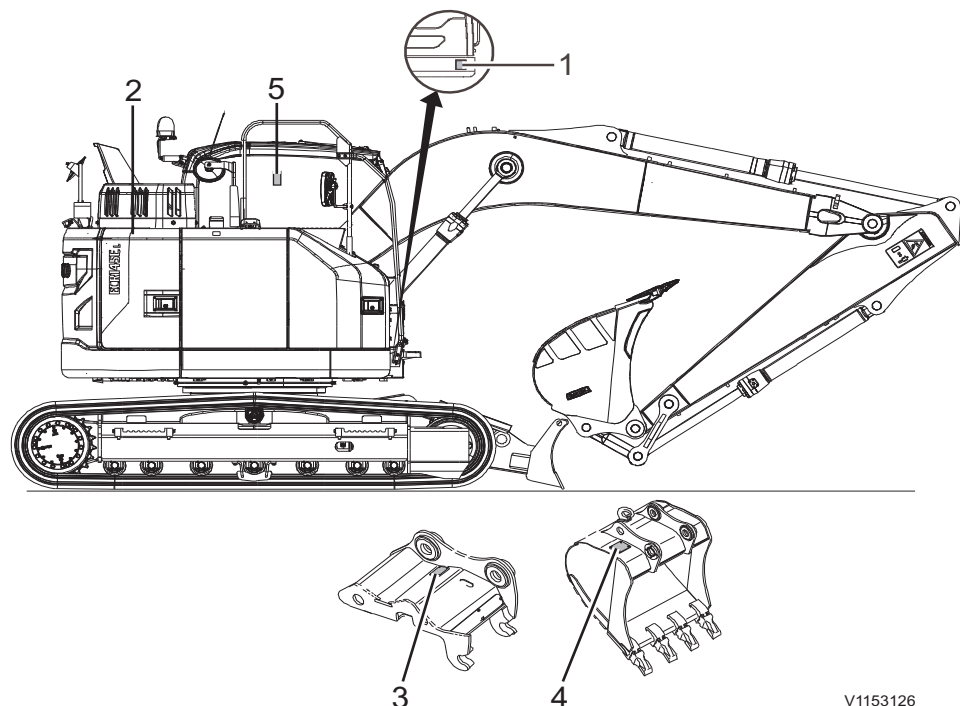
Directives

Les directives suivantes doivent être suivies lors du montage :

- L'emplacement de l'antenne doit être choisi pour une bonne adaptation aux environs.
- Le câble d'antenne doit être de type coaxial. S'assurer que le câble n'est pas endommagé, que la gaine spirale et la tresse ne sont pas fendues aux extrémités, que la tresse recouvre les bagues de sûreté du connecteur et que le contact galvanique entre la tresse et les bagues est correct.
- Les surfaces de joint métalliques entre la console de fixation de l'antenne et le châssis doivent être propres, toutes traces d'impuretés et d'oxydation doivent être éliminées. Protéger les surfaces de joint contre la corrosion après le montage afin de maintenir un contact galvanique correct.
- Ne pas omettre d'écartier physiquement les câbles sources d'interférences des câbles subissant les interférences. Les câbles sources d'interférences sont les câbles d'alimentation des équipements de communication et le câble d'antenne. Les câbles subissant les interférences sont les câbles raccordés aux dispositifs électroniques de la machine. Installer les câbles aussi près que possible des panneaux métalliques reliés à la terre (masse), car ces panneaux offrent une certaine protection.

Plaques produit

Reportez-vous à la figure ci-dessous pour localiser la plaque produit, la plaque moteur, la plaque cabine et les plaques outils. Utilisez toujours le numéro d'identification produit (PIN) indiqué sur le véhicule et/ou les plaques moteur pour la recherche de panne et/ou la commande de pièces de rechange.



V1153126

1 Plaquette produit

Cette plaquette portant le numéro d'identification du produit (PIN) et concernant la machine dans son intégralité comporte la désignation du modèle, le numéro de fabrication et, si d'application, le poids de la machine, la puissance du moteur, l'année de fabrication et l'homologation CE. Cette plaquette est apposée sur le côté droit de la superstructure.

2 Moteur

La désignation du type de moteur ainsi que les numéros de fabrication et de pièce sont frappés au sommet du cache-soupapes.



3 Porte-outil

Cette plaque signalétique est placée sur la partie extérieure du porte-outil et comporte le code du fournisseur, le numéro de série, le numéro de référence et le poids.

4 Godet

Cette plaque signalétique est fixée au sommet du godet et indique le numéro de commande du modèle de godet, son numéro de série, le code fournisseur, la capacité nominale, le poids, la largeur d'excavation, le numéro de pièce des dents ainsi que celui de l'adaptateur.

5 Cabine

La plaque d'identification est fixée à l'intérieur de la cabine et elle indique le numéro de produit, le numéro de série, le type de modèle et le poids.

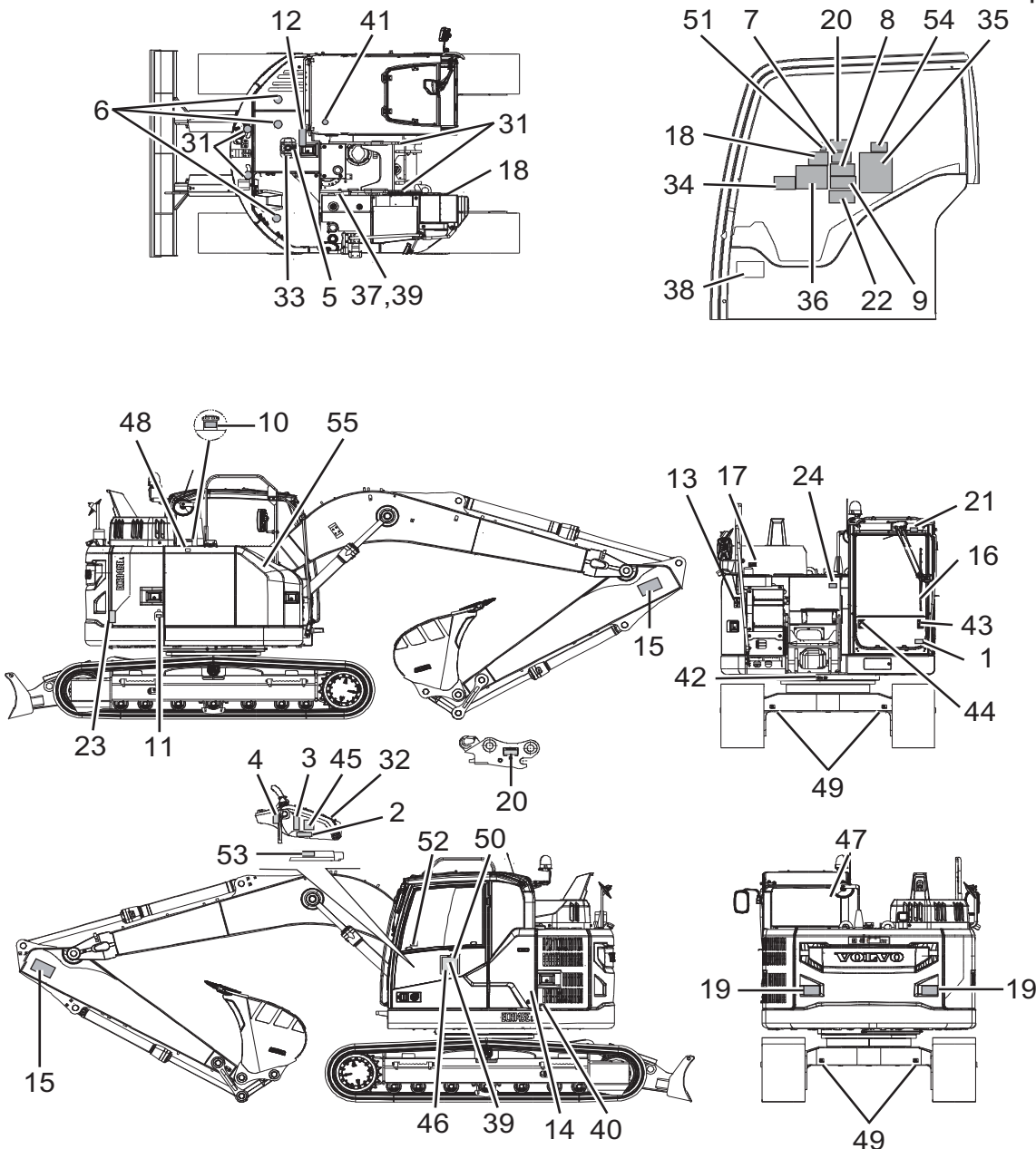
30 Présentation
Autocollants d'information et d'avertissement

Autocollants d'information et d'avertissement

Les autocollants d'information et de signalisation sont apposés sur la machine à des emplacements stratégiques pour rappeler au conducteur et au personnel d'entretien les précautions spécifiques de sécurité. Tous les autocollants ne sont pas placés sur toutes les machines car ils varient selon le marché et la machine. Les autocollants doivent être tenus propres de façon à pouvoir être lus et compris. Si un autocollant est perdu ou devient illisible, il doit être remplacé immédiatement. Le numéro de pièce (numéro de commande) est indiqué sur l'autocollant et dans le Catalogue de Pièces.

NOTE!

Le mot **WARNING** est inscrit sur les autocollants d'avertissement en Amérique du Nord.



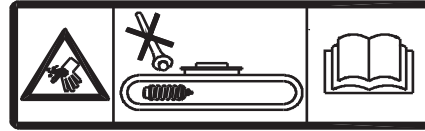
Présentation
Autocollants d'information et d'avertissement

Autocollants d'avertissement



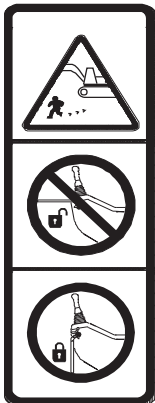
V1079477

- 1 AVERTISSEMENT ! Lire le Manuel d'utilisation.



V1065357

- 2 AVERTISSEMENT ! Pression élevée, ne pas dévisser le ressort de rappel lors de la tension des chenilles - lire le manuel d'entretien. Voir page 307.



V1065342

- 3 AVERTISSEMENT ! Lorsque l'on quitte la machine, on doit pousser le levier de verrouillage des commandes vers le bas pour verrouiller le système hydraulique.



V1079483

- 4 AVERTISSEMENT ! Ne pas démarrer le moteur.



V1065344

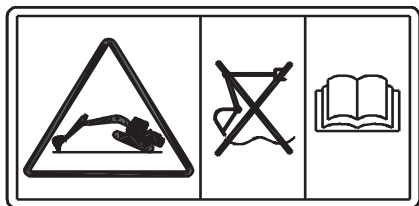
- 5 AVERTISSEMENT ! Liquide de refroidissement chaud et sous pression lors de l'ouverture du bouchon de radiateur.



V1065343

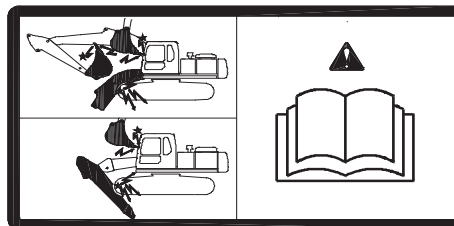
- 6 AVERTISSEMENT ! Ne montez pas sur cette surface.

32 Présentation
Autocollants d'information et d'avertissement



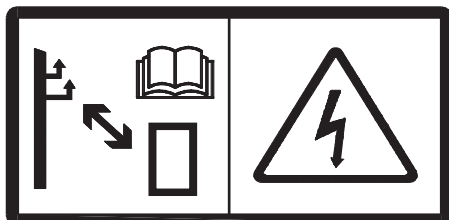
V1092982

7 AVERTISSEMENT ! Ne pas utiliser la fonction de flottement lorsque la machine est levée sur cric - lire le manuel d'entretien. Flottement de flèche (option). Voir page 210.



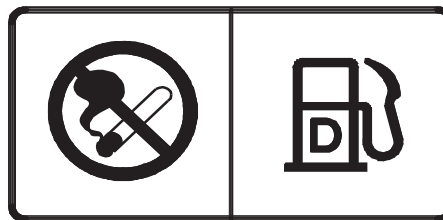
V1093037

8 AVERTISSEMENT ! Fonctionnement de l'outil optionnel. L'équipement peut frapper la cabine ou la machine.



V1079478

9 AVERTISSEMENT ! Haute tension, se tenir à une distance de sécurité des câbles électriques. Lisez le manuel d'utilisation. Voir page 199.



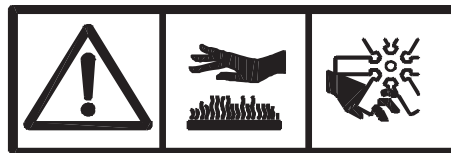
V1079484

10 AVERTISSEMENT ! Ne pas fumer pendant le ravitaillement en carburant.



V1079480

11 AVERTISSEMENT ! Risque d'explosion - lire le manuel d'entretien. Voir page 312.



V1079479

12 AVERTISSEMENT ! Surfaces chaudes et pièces en rotation

Présentation
Autocollants d'information et d'avertissement



V1093038

13 AVERTISSEMENT ! Risque de chute depuis la machine.



V1077433

14 AVERTISSEMENT ! Risque de choc électrique, de brûlure corrosive et d'explosion - lire le manuel d'entretien.



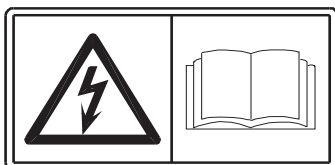
V1093039

15 AVERTISSEMENT ! Outil levé, tenez-vous à bonne distance de la machine.



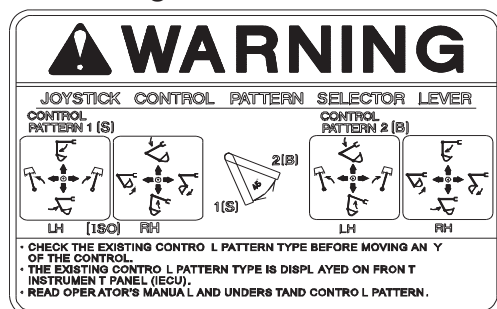
V1065355

16 AVERTISSEMENT ! Verrouillez le pare-brise.
AVERTISSEMENT ! Insérer un verrou de sécurité avant d'entrer dans une zone dangereuse.



V1134752

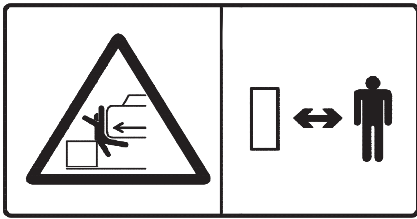
17 AVERTISSEMENT ! Choc électrique.



V1065345

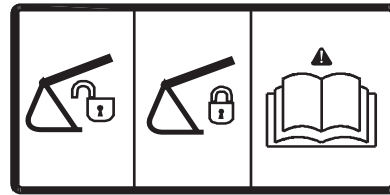
18 AVERTISSEMENT ! Sélecteur de valve de changement de grille (option). Voir page 103.

34 Présentation
Autocollants d'information et d'avertissement



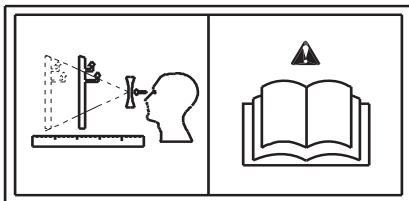
V1065358

19 AVERTISSEMENT ! Zone d'écrasement, tenez-vous à bonne distance de la machine.



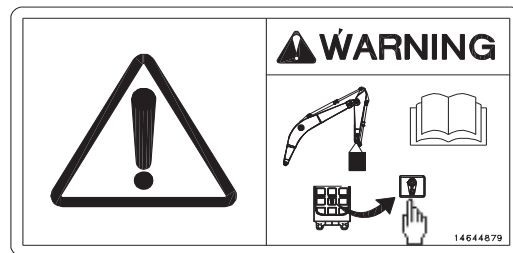
V1093043

20 AVERTISSEMENT ! Avant de travailler après la pose et la dépose d'un outil - lire le manuel d'entretien. (Porte-outil, option)



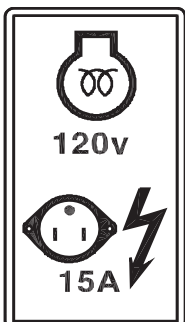
V1093040

21 AVERTISSEMENT ! Risque de déformation visuelle par la vitre du toit - lire le manuel d'entretien.



V1123383

22 AVERTISSEMENT ! Bouton d'avertissement de surcharge. Voir page 86.



V1093045

23 AVERTISSEMENT ! Préchauffage du moteur (option).



V1080419

24 AVERTISSEMENT ! Surfaces chaudes.

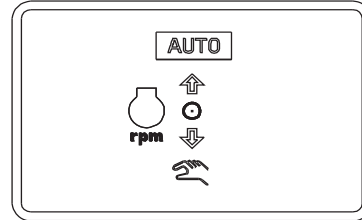
Présentation
Autocollants d'information et d'avertissement

Autocollants informatifs



V1065364

31 Point de levage.



V1137925

32 Interrupteur de mode dépannage du moteur. Voir page 40.



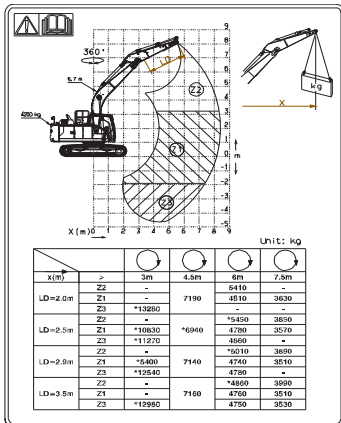
V1065366

33 Informations relatives au liquide de refroidissement - lire le manuel d'entretien. Voir page 289.

| Mode | Applications | |
|----------|--------------|---|
| H | Heavy duty | Maximum productivity, High Speed. |
| G | General | Most general application, Optimum speed. |
| F | Fine control | Maximum lifting force, Precise control speed. |
| I | Idle | Warm-up, Low idle speed. |

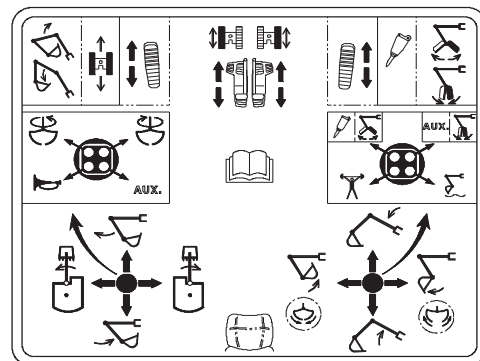
V1065367

34 Application de mode (option).



V1148558

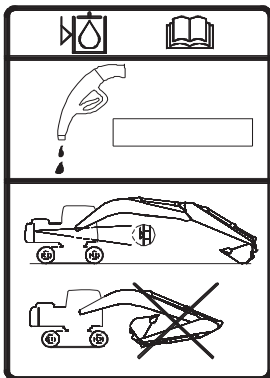
35 Capacité de levage (option). Voir page 361.



V1099522

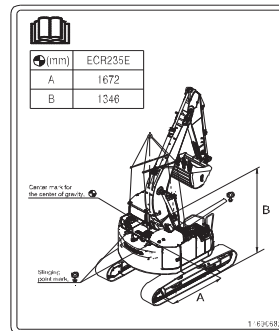
36 Fonctions des leviers et des pédales (option).

36 **Présentation**
Autocollants d'information et d'avertissement



V1065370

37 Position de la machine lors du contrôle du niveau d'huile hydraulique.



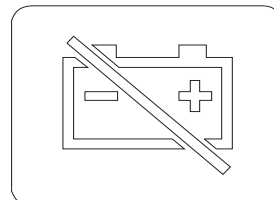
V1151243

38 Instructions de levage. Voir page 190.



V1093046

39 Type d'huile hydraulique remplie en usine. (option).



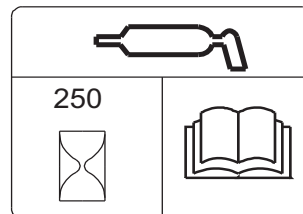
V1125755

40 Coupe-batteries.



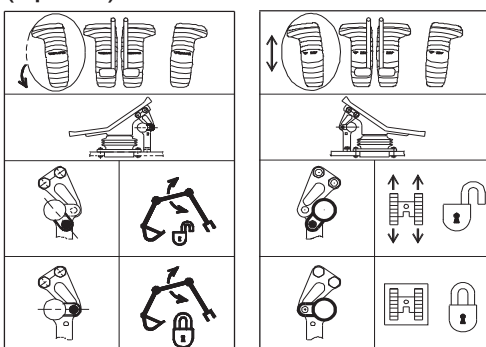
V1093052

41 Pression acoustique dans la cabine (option).



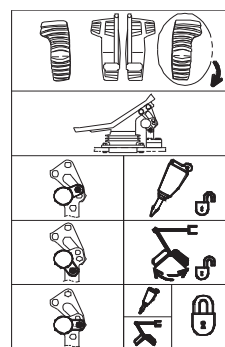
V1065375

42 Intervalle de graissage - lire le manuel d'entretien.



V1068020

43 Commande par pédale (option).



V1065377

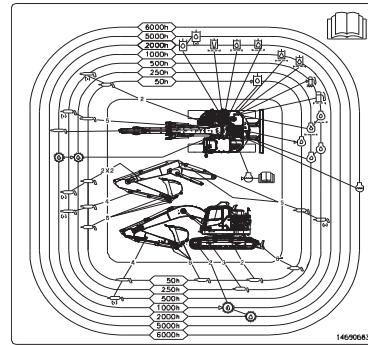
44 Commande par pédale (option).

Présentation
Autocollants d'information et d'avertissement



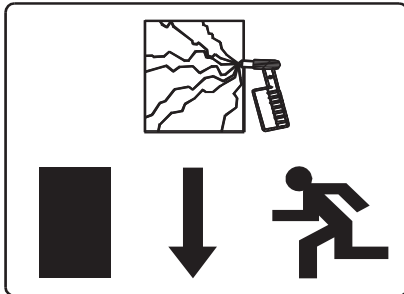
V1068021

45 Niveau acoustique hors de la machine.



V1151242

46 Schéma de graissage et d'entretien.
Voir page 266.



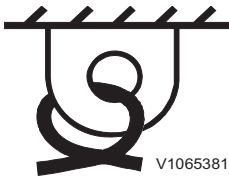
V1129244

47 Sortie de secours.



V1099517

48 Informations sur la teneur en soufre.
Voir page 323. (A : pour l'Amérique du Nord, B : pour l'Europe)



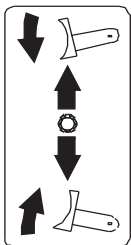
V1065381

49 Point d'ancrage.



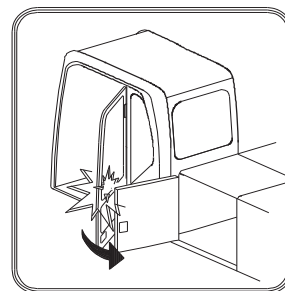
V1065382

50 Huile hydraulique Long Life. Voir page 317.



V1099577

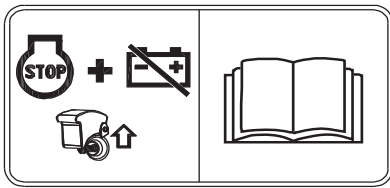
51 Lame bulldozer.



V1065356

52 Attention à l'ouverture de la porte de cabine. Risque de dommage sur la vitre de porte de cabine.

38 **Présentation**
Autocollants d'information et d'avertissement



V1137926

53 Interrupteur d'arrêt d'urgence. Voir page 103.



V1178089

54 Informations sur le réfrigérant. Voir pages 282, 255 et 339.



V1137928

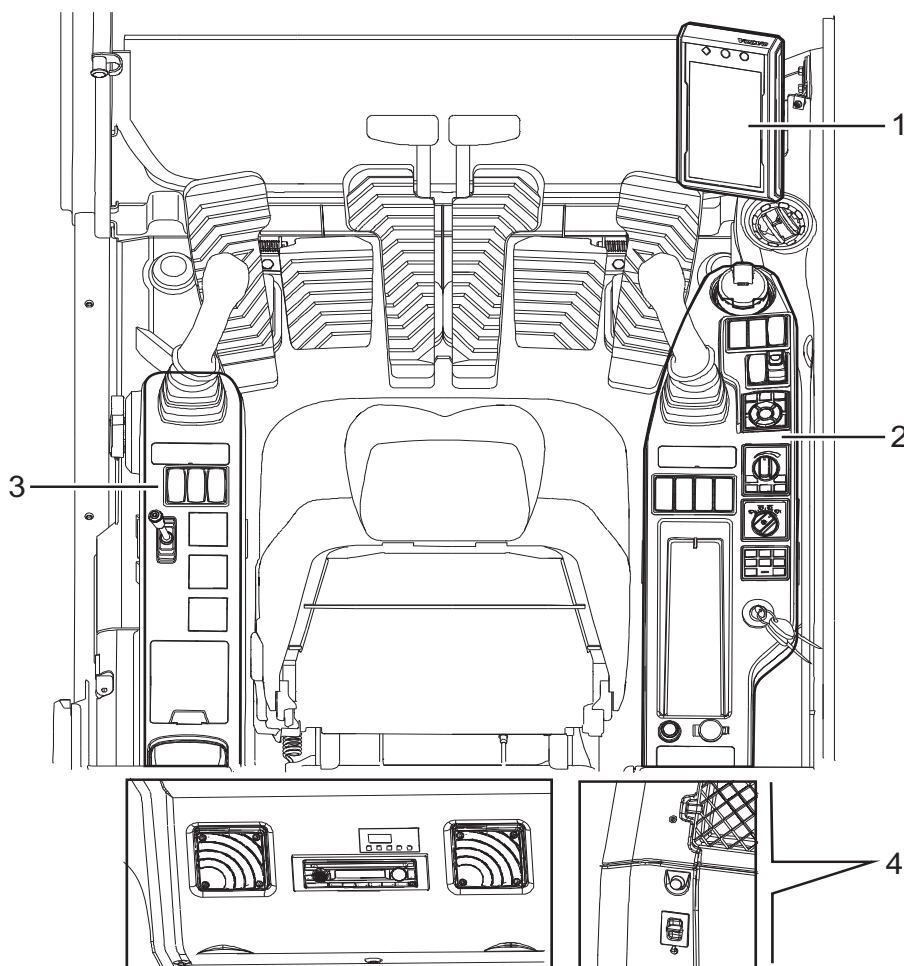
55 AdBlue®/DEF, remplissage. Voir page 293.

Tableaux de bord

AVERTISSEMENT

Risques de blessures graves.
L'utilisation de la machine en l'absence de compétences et d'une connaissance suffisante du manuel d'entretien peut entraîner une perte de contrôle de la machine et de graves blessures ou la mort.

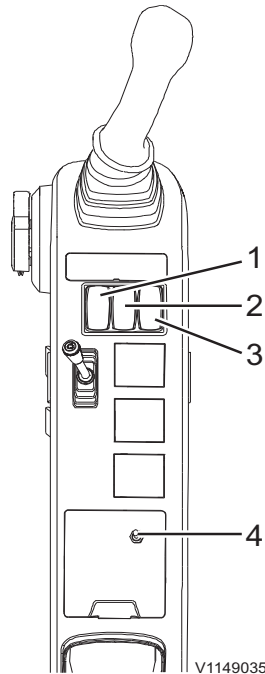
Lisez avec attention le manuel d'entretien et familiarisez-vous avec les signes d'avertissement, les symboles et les instructions d'utilisation avant de tenter d'utiliser la machine.



V1151246

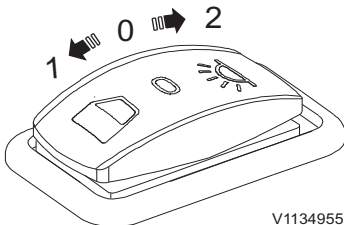
| | |
|---|---|
| 1 | Tableau de bord avant (combiné instruments) |
| 2 | Tableau de bord droit |
| 3 | Tableau de bord gauche |
| 4 | Panneau de commande arrière |

Tableau de bord côté gauche

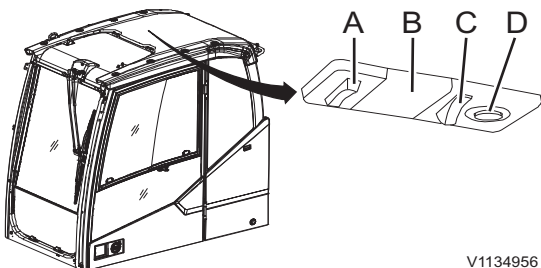


V1149035

- 1 Interrupteur d'éclairage intérieur
- 2 Interrupteur de gyrophare (équipement en option)
- 3 Commutateur de porte-outil, gauche (équipement optionnel)
- 4 Interrupteur Limp Home



V1134955



V1134956

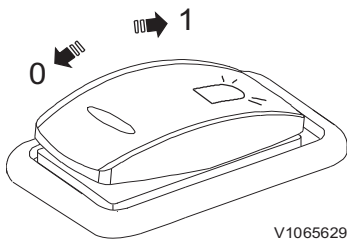
1 Interrupteur d'éclairage intérieur

- Position 0 : L'éclairage intérieur est éteint
- Position 1 : L'éclairage intérieur (B) s'allume quand la porte de cabine est ouverte. Il s'éteint automatiquement une fois que la porte est fermée.
- Position 2 : L'éclairage intérieur est allumé

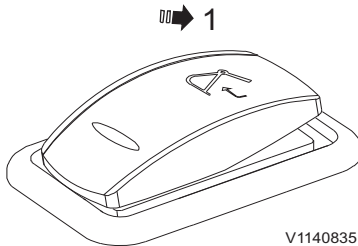
L'interrupteur (A) de l'éclairage intérieur ne fonctionne que lorsque ce commutateur est en position d'éclairage (2).

La lampe de lecture (D) peut être allumée avec l'interrupteur (C) indépendamment de la position de l'interrupteur d'éclairage intérieur.

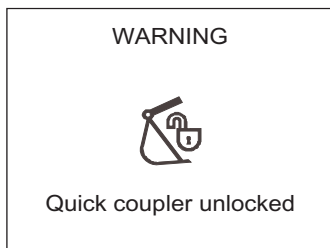
Tableaux de bord
Tableau de bord côté gauche 41



V1065629

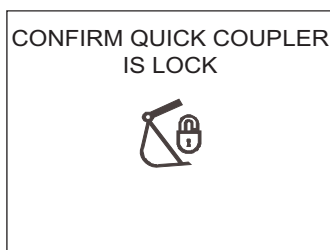


V1140835



V1147254

Avertissement ! Porte-outil déverrouillé



V1147255

Le porte-outil est verrouillé

2 Interrupteur de gyrophare (équipement en option)

- Position 0 : Gyrophare désactivé
- Position 1 : Gyrophare activé

Cet interrupteur est utilisé pour activer le gyrophare lorsque le système d'orientation est activé.

3 Commutateur de porte-outil, gauche (équipement optionnel)

Ce commutateur a 2 fonctions différentes du porte-outil selon la condition de fonctionnement.

- Une pression 1 : Commande d'ouverture de porte-outil à accouplement rapide

Le commutateur est à rappel automatique.

Appuyez dessus plus de 0,7 seconde pour ouvrir le porte-outil.

À l'ouverture porte-outil rapide, le signal sonore retentit, le message d'avertissement et le témoin s'affichent sur le tableau de bord.

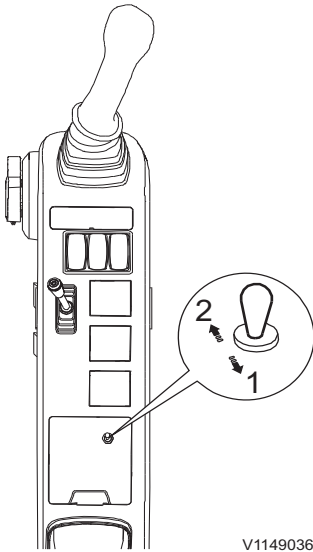
NOTE!

Il faut d'abord appuyer sur l'interrupteur de porte-outil à accouplement rapide sur le tableau de bord droit pour activer cet interrupteur. Voir le fonctionnement à la page 86.

- Pression 1 : Confirmation de commande de porte-outil à accouplement rapide

Lorsque le message de confirmation apparaît sur le tableau de bord, appuyez sur le commutateur plus de 0,7 seconde pour confirmer que le porte-outil rapide est verrouillé. Le signal sonore cesse alors et le message et le témoin disparaissent.

42 Tableaux de bord Tableau de bord côté gauche



V1149036

4 Interrupteur Limp Home

- Position 1 : Commande manuelle
- Position 2 : commande automatique

Cet interrupteur est utilisé lorsque le commutateur de commande de régime moteur ne fonctionne pas parce qu'il est défectueux, ou en raison d'une défaillance de GPMECU1 (unité de commande électronique universelle de machine 1) ou de communication.

En cas de dysfonctionnement de la GPMECU1, régler ce commutateur en position manuelle (1). Le régime moteur et le débit hydraulique seront réglés automatiquement à un niveau de performance fixe. Dans ce mode manuel, ne pas utiliser la machine pour un travail en charge et l'amener en lieu sûr pour réparation. Contacter un atelier agréé par Volvo et faire réparer la pièce endommagée dès que possible.

Après réparation, mettez l'interrupteur en position (2).

NOTE!

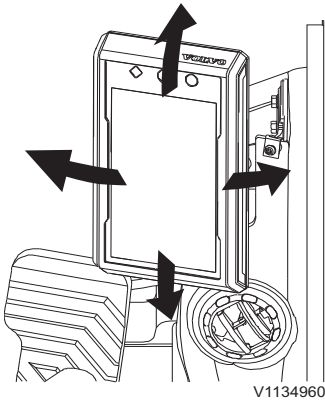
Vérifier que le commutateur d'allumage est en position OFF (moteur arrêté) avant de passer de la position manuelle à automatique.

Tableau de bord, avant

Le tableau de bord avant peut être ajusté pour un meilleur confort du conducteur.

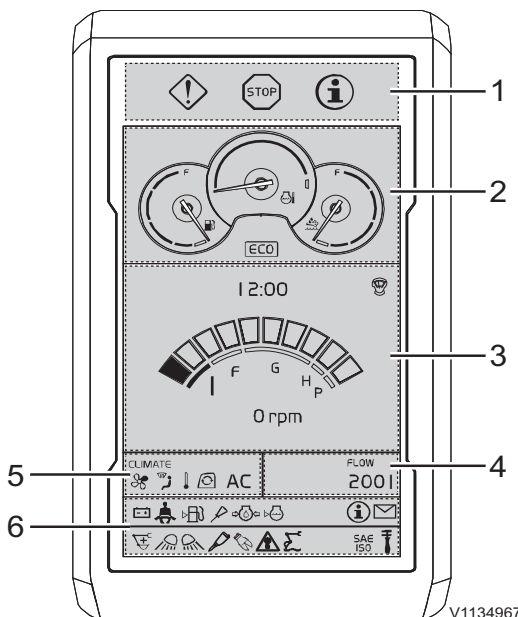
NOTE!

Les mesures correctes peuvent prévenir les dommages à la machine. Lire intégralement et bien comprendre les instructions de cette section pour se familiariser avec le tableau de bord avant d'utiliser la machine.



V1134960

Direction réglable de l'IC (combiné instruments)



V1134967

- 1 Écran du témoin avertisseur central
- 2 Écran de jauge
- 3 Écran de l'heure et du régime moteur
- 4 Écran du débit hydraulique
- 5 Écran CCM (module de climatisation)
- 6 Écran des témoins

NOTE!

Le tableau de bord avant est conçu pour afficher une des langues prises en charge. Consultez la page 49 pour plus de détails sur la manière de sélectionner la langue et les unités de mesure.

44 Tableaux de bord Tableau de bord, avant



A



B



C

V1134961

- A Contrôle, orange
- B Avertissement, rouge
- C Information, bleu

1 Témoin avertisseur central

Il existe trois types différents de témoins.

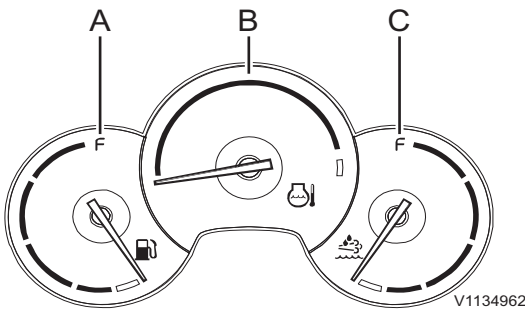
Pour plus d'informations, voir page 49.

NOTE!

Si le témoin d'avertisseur central clignote ou s'allume pendant le fonctionnement, suivre les instructions sur l'unité d'affichage.

2 Jauges et instruments

Les instruments sont toujours affichés à moins qu'un message d'avertissement ne soit activé.



V1134962

- A Jauge de niveau de carburant
- B Indicateur de température du liquide de refroidissement
- C AdBlue®/DEF jauge de carburant

Jauge de niveau de carburant

La jauge indique le niveau dans le réservoir de carburant et comporte un repère rouge pour indiquer que le réservoir est presque vide. Lorsque la jauge est dans cette zone, il reste environ 10% de la capacité totale du réservoir de carburant. Ravitailler immédiatement pour éviter que de l'air entre dans le circuit. Si la machine tombe en panne sèche pendant le travail, ravitailler et se reporter à la page 297 pour trouver les instructions de purge correcte du circuit d'alimentation.

Contenance du réservoir de carburant, voir page 331.

Indicateur de température du liquide de refroidissement

Le thermomètre indique la température du liquide de refroidissement moteur et un repère rouge qui indique une surchauffe du moteur.

NOTE!

Le témoin d'avertisseur central rouge clignote si la température du liquide de refroidissement devient anormalement élevée. Arrêter le moteur immédiatement et rechercher la cause du problème.

Tableaux de bord Tableau de bord, avant

45

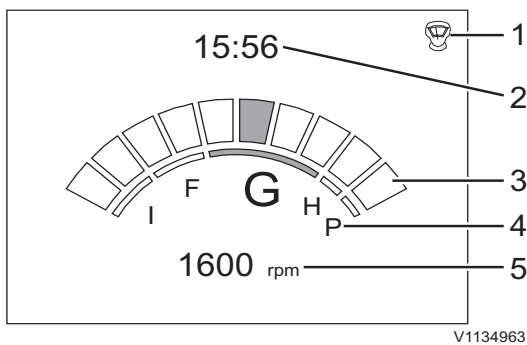
AdBlue®/DEF jauge de carburant

La jauge indique le niveau dans le réservoir d'AdBlue®/DEF et comporte un repère rouge indiquant "AdBlue®/DEF vide". Quand la jauge est dans cette zone, il reste environ 10% d'AdBlue®/DEF.

Capacité du réservoir d'AdBlue®/DEF, voir page 331.

3 Heure et régime moteur

Le segment de montre affiche l'heure. Voir page 49 pour les instructions de réglage de l'heure sur l'écran principal.



- 1 Raccourci joystick
- 2 Heure
- 3 Palier de régime moteur
- 4 Index de mode de travail
- 5 Régime moteur réel

L'écran de régime moteur est affiché lorsque l'écran "Menu" n'est pas affiché dans l'écran principal. Concernant l'écran de menu principal, voir page 49.

Le palier de régime moteur sélectionné sur le commutateur de commande de régime moteur est affiché sur un graphique à barre segmenté. Le régime réel est affiché sous le graphique de régime moteur (nombre à quatre chiffres maximum).

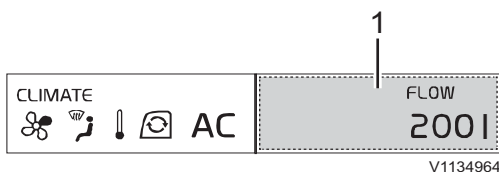
Quand le moteur est arrêté, le régime affiché est "0".

NOTE!

Le régime moteur et le mode de travail peuvent varier selon l'équipement en option.

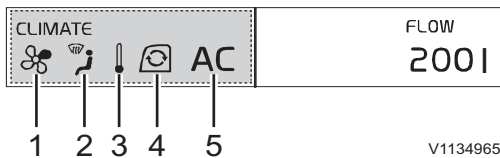
4 Débit hydraulique

La valeur calculée pour l'option de débit X1 est affichée sur le segment appelé "Segment de débit". Voir page 49 pour les instructions de réglage de débit.



- 1 Débit pour X1

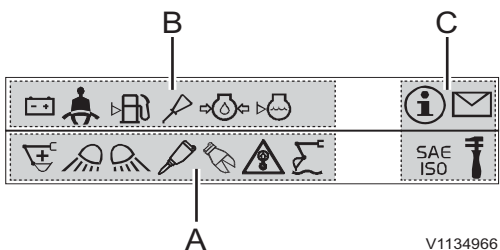
46 Tableaux de bord Tableau de bord, avant



- 1 Vitesse du ventilateur
- 2 Direction du flux d'air
- 3 Température
- 4 Circulation du flux d'air
- 5 État de la climatisation

5 CCM (module de climatisation)

Le segment CCM indique l'état de l'unité du CCM (module de climatisation). Il inclut le réglage de température, la vitesse du ventilateur, l'orientation du flux d'air, la circulation et l'état de la climatisation. Voir page 124 pour plus de détails.



- A Témoins de fonction
- B Témoins d'avertissement
- C Témoins fixes

6 Témoins

L'écran des témoins affiche les témoins sous forme de symboles qui montrent à l'utilisateur les informations importantes facilement et rapidement. Les témoins sont divisés en trois types : témoins de fonction, témoins d'avertissement et témoins fixes.

NOTE!

Les témoins fixes sont toujours affichés du côté droit.

- Les témoins remplissent l'espace de gauche à droite.
- Un témoin dont la priorité est supérieure est placé à gauche de celui dont la priorité est inférieure.
- Les témoins des deux côtés peuvent étendre leur zone d'affichage à l'autre côté s'il n'y a pas de témoin de l'autre côté.
- Lorsque toute la zone est remplie alors que d'autres témoins doivent être affichés, les témoins se remplacent constamment à tour de rôle de sorte que l'utilisateur puisse tous les voir.

Tableaux de bord
Tableau de bord, avant

Les témoins et leurs priorités sont les suivants :

Tableau. Témoins de fonction














| | |
|---|--|
|  V1065463 |  V1065465 |
| 1. Préchauffage de l'air | 2. Marteau sélectionné (équipement optionnel) |
|  V1065466 |  V1065467 |
| 3. Cisaille sélectionnée (équipement optionnel) | 4. Témoin de surcharge (équipement optionnel) |
|  V1065468 |  V1129236 |
| 5. Position de flottement de la flèche (équipement optionnel) | 6. Amplification de puissance sélectionnée |
|  V1065469 | |
| 7. Rototilt sélectionné (équipement optionnel) | |

Tableau. Témoins d'avertissement

| | |
|---|---|
|  V1065475 |  V1065476 |
| 1. Basse pression d'huile moteur | 2. Bas niveau de liquide de refroidissement |
|  V1065467 |  V1065478 |
| 3. Avertissement de surcharge (équipement optionnel) Interrompre l'opération de levage et réduire la charge. | 4. Bas niveau d'huile moteur |
|  V1065479 |  V1065480 |

48 Tableaux de bord
Tableau de bord, avant

| | |
|--|--|
| 5. Porte-outil ouvert (équipement optionnel) Arrêter immédiatement le travail si le godet est encore fixé au porte-outil. | 6. Problème de charge de batterie |
| V1065481 | V1065483 |
| 7. Température du liquide de refroidissement moteur élevée | 8. Avertissement de changement de grille de commande |
| V1065484 | V1065488 |
| 9. Filtre à air moteur colmaté | 10. Ceinture de sécurité |
| V1065486 | V1065487 |
| 11. Bas niveau de carburant | 12. Température d'huile hydraulique élevée |

Tableau. Témoins fixes

| | |
|--|--|
| V1065471 | V1065472 |
| 1. Mode entretien sélectionné (position fixe) | 2. Témoin de message (position fixe) |
| V1065473 | V1065474 |
| 3. État du changeur de configuration (position fixe) | 4. État du changeur de configuration (position fixe) |

Unité d'affichage

Séquence de démarrage

La séquence de démarrage est exécutée comme suit.

A Logotype Volvo

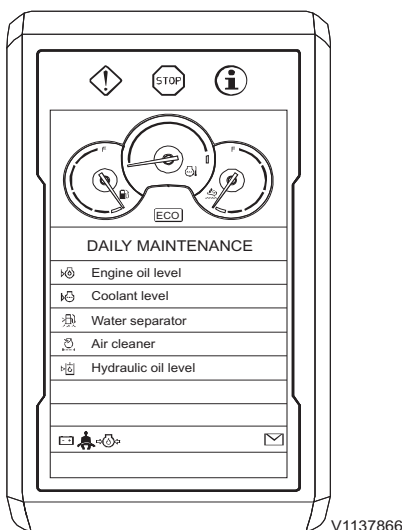
Si le conducteur met le commutateur d'allumage en position de marche, le logotype Volvo apparaît dans l'IC (combiné d'instruments) pendant quelques secondes.



B Daily maintenance (Maintenance quotid)

L'utilisateur peut consulter les travaux de maintenance quotidienne une fois par jour. Cet écran est acquitté en appuyant sur la touche ESC ou sur la touche SELECT et disparaît automatiquement après 5 secondes si aucune touche n'est activée.

- Engine oil level (Niveau d'huile moteur)
- Coolant level (Niv liq refr)
- Water separator (Séparateur d'eau)
- Air cleaner (Nettoyeur d'air)
- Hydraulic oil level (Niveau liq hydraul)

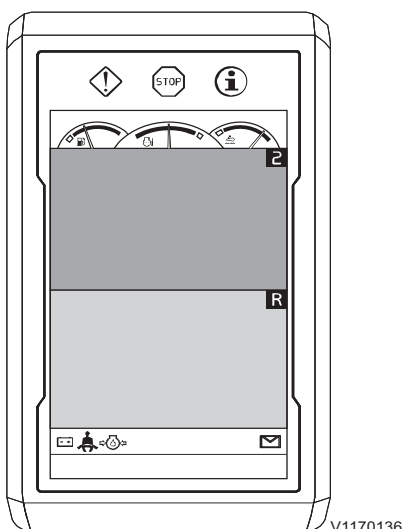


C Écran initial de caméra (le cas échéant)

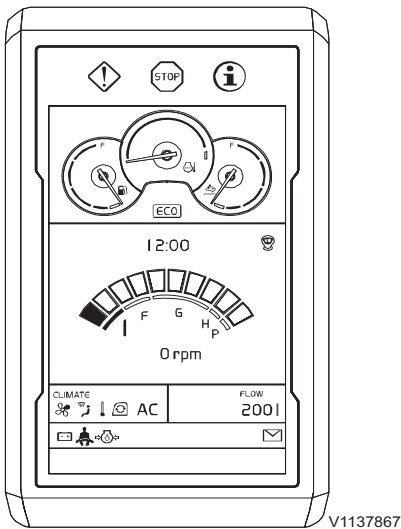
Toutes les caméras installées sur la machine sont affichées dans l'IC (combiné d'instruments). La touche ESC du clavier permet de passer l'écran initial de caméra.

NOTE!

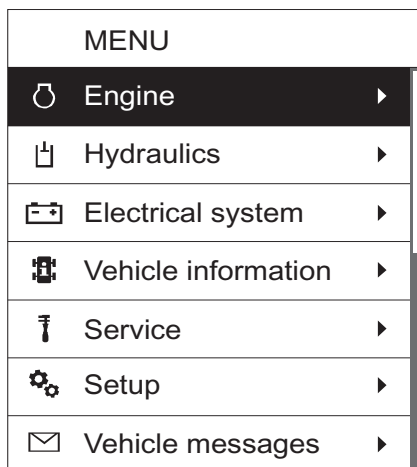
Appuyez sur la touche de caméra du clavier pour afficher les vues de caméra durant l'utilisation de la machine. Voir 139 pour plus de détails concernant la commande de caméra.



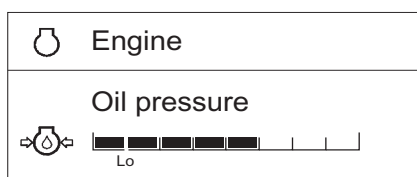
50 Tableaux de bord Unité d'affichage



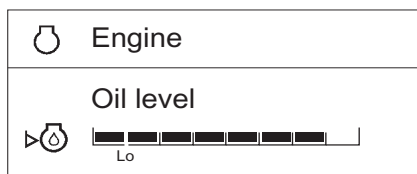
V1137867



V1137861



V1147256



V1147257

D Écran principal

L'écran principal est affiché lorsque l'écran initial de caméra a été passé.

NOTE!

Le témoin de ceinture de sécurité est affiché pendant 3 secondes sur l'écran « Maintenance quotid » ou l'écran principal. Bouclez la ceinture de sécurité avant d'utiliser la machine.

Menu principal

Le menu principal est atteint en appuyant sur le bouton SELECT du clavier.

Parcourir la liste à l'aide des flèches du clavier.

Lorsqu'un dossier est sélectionné, ses sous-écrans sont affichés en appuyant sur la touche SELECT.

Des flèches permettent de naviguer entre les sous-écrans. La touche ESC du clavier permet d'interrompre la procédure à tout moment.

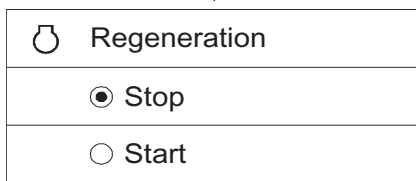
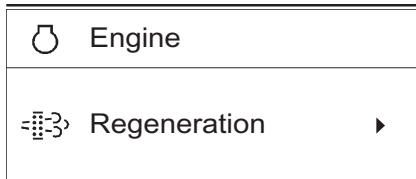
Sous-écrans

1 Engine (Moteur)

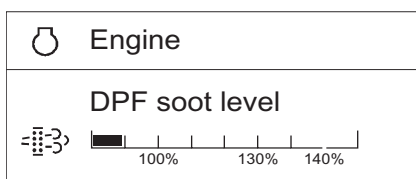
- **Oil pressure (Press. huile)** : indique la valeur mesurée de pression d'huile moteur. Lorsque le graphique est vert, la valeur est normale, dans la plage d'exploitation normale. Lorsque le graphique est rouge, la valeur est anormale.

- **Oil level (Niveau huile)** : indique la valeur mesurée de niveau d'huile moteur. Lorsque le graphique est vert, la valeur est normale, dans la plage d'exploitation normale. Lorsque le graphique est rouge, la valeur est anormale.

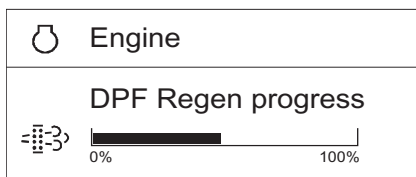
Tableaux de bord Unité d'affichage 51



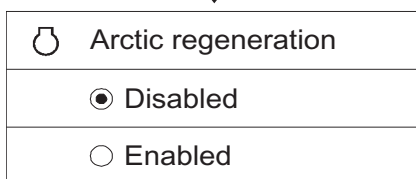
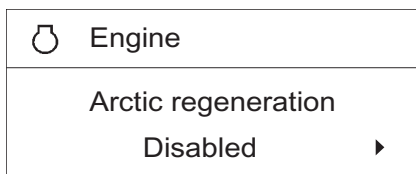
V1147258



V1147259



V1147260



V1147262

- **Regeneration (Régénération)** : Le conducteur peut effectuer une régénération en sélectionnant "Start" (démarrer) dans le menu lorsque le filtre à particules a accumulé suffisamment de suie. S'il sélectionne "Stop" dans le menu, la régénération en cours est annulée. Voir page 170 pour plus de détails.
 - Stop (Arrêt)
 - Start (Démarrage)

- **DPF soot level (Niveau suie DPF)** : Ceci montre le niveau de suie accumulée dans le filtre à particules.

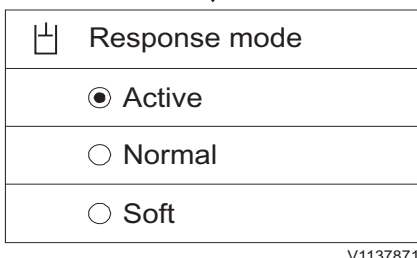
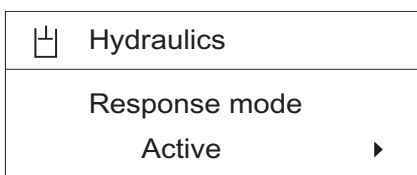
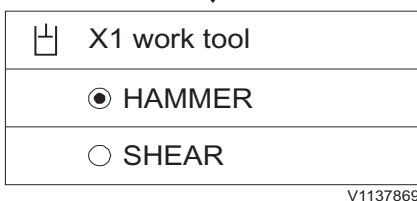
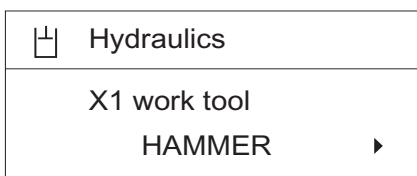
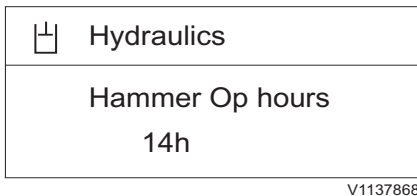
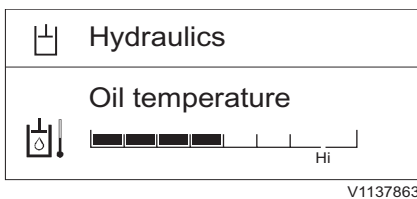
NOTE!

S'adresser à un atelier agréé par Volvo pour tous détails sur le niveau de suie.

- **DPF Regen progress (Progression régén. DPF)** : Indique la valeur mesurée de progression de la régénération du FAP. La régénération est terminée quand le graphique à barre atteint 100%.

- **Arctic regeneration (Régénération arctique) (équipement en option)**: Le mode de régénération arctique est utilisé pour les machines qui travaillent dans les régions extrêmement froides où elles doivent être laissées en marche en permanence même en l'absence du conducteur. Pour utiliser ce mode optionnel, il faut sélectionner à l'avance le mode de régénération en stationnement. Lorsqu'on sélectionne "Enabled" (activé) dans ce menu, la régénération en stationnement démarre automatiquement lorsqu'elle est nécessaire, sans autre intervention du conducteur. Cette fonction n'est active qu'en mode stationnement, quel que soit le mode de régénération, et se désactive par défaut au démarrage ou lorsqu'on quitte le mode stationnement. Le système de régénération peut ainsi rester dans le mode optimal même après de longues périodes de ralenti.
 - Disabled (Désactivé)
 - Enabled (Activé)

52 Tableaux de bord Unité d'affichage



2 Hydraulics (Système hydraulique)

■ **Oil temperature (Température huile)** : indique la valeur mesurée de température d'huile hydraulique. Lorsque le graphique est vert, la valeur est normale, dans la plage d'exploitation normale. Lorsque le graphique est rouge, la valeur est anormale.

■ **Hammer op. hours (Heures fonct marteau) (équipement en option)** : Indique le temps de fonctionnement du marteau totalisé dans les heures machine et ne peut pas être remis à zéro.

NOTE!

Voir "Hammer op. hours" (heures de fonctionnement du marteau) pour la périodicité d'entretien lors du remplacement du filtre de retour du marteau.

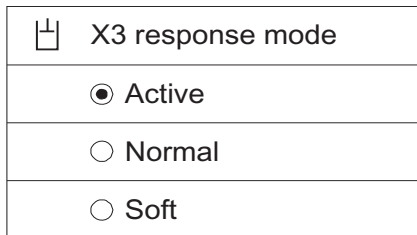
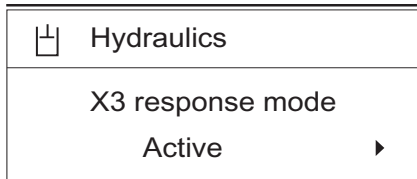
■ **X1 work tool (Outil de travail X1) (équipement optionnel)** : ceci indique au conducteur quel outil est sélectionné à l'heure actuelle. Ceci permet également au conducteur de sélectionner un outil en affichant le nom et les réglages de chaque outil. La pression d'une touche flèche permet d'afficher l'outil suivant. En appuyant sur la touche SELECT pour un autre outil, l'écran revient à l'écran précédent affichant le nom de l'outil nouvellement sélectionné.

■ **Response mode (Mode réponse) (équipement optionnel)** : indique au conducteur quel mode de réponse est sélectionné à l'heure actuelle. Il permet également de sélectionner parmi 3 modes de réponse à l'aide des flèches. Lorsque l'on appuie sur le bouton SELECT, le mode de réponse marqué est sélectionné. L'écran revient à l'écran précédent affichant le nom de l'élément qui vient d'être sélectionné.

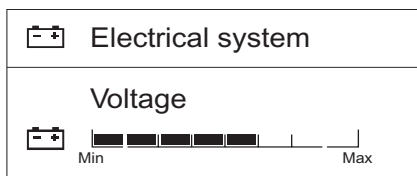
- Active (Actif)
- Normal (Normal)
- Soft (Lent)

Le conducteur peut régler la sensibilité du mouvement des outils aux leviers de commande. Le mode "Active (Actif)" est le plus sensible.

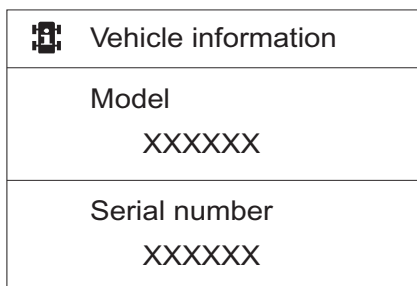
Tableaux de bord Unité d'affichage 53



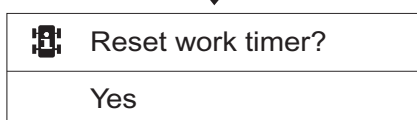
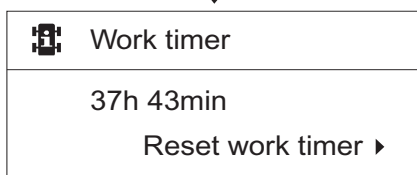
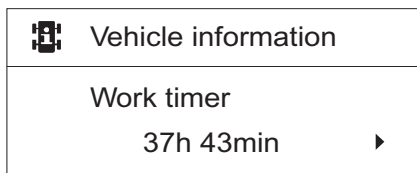
V1137870



V1137873



V1137874



V1140744

■ X3 response mode (Mode réponse X3) (équipement optionnel) :

ceci indique au conducteur quel mode de réponse est sélectionné à l'heure actuelle. Il permet également de sélectionner parmi 3 modes de réponse à l'aide des flèches. Lorsque l'on appuie sur le bouton SELECT, le mode de réponse est sélectionné. L'écran revient à l'écran précédent affichant le nom de l'élément qui vient d'être sélectionné.

- Active (Actif)
- Normal (Normal)
- Soft (Lent)

Le conducteur peut régler la sensibilité du mouvement des outils aux leviers de commande. Le mode "Active (Actif)" est le plus sensible.

3 Electrical system (Système électrique)

■ **Voltage (Tension) :** indique la valeur mesurée de tension de batterie. Lorsque le graphique à barre est vert, la valeur est normale, dans la plage d'exploitation normale. Lorsque le graphique est rouge, la valeur est anormale.

4 Vehicle information (Informations véhicule)

■ **Model (Modèle) :** Indique le nom de modèle de la machine.

■ **Serial number (Numéro de série) :** Indique le numéro de série de la machine.

■ **Work timer (Compteur) :** indique la durée de travail comptée.

- Remettre à zéro le compteur de temps de travail : La durée de travail peut être remise à zéro par une pression sur le bouton SELECT lorsque la valeur de "Temps de travail" est mise en surbrillance. Appuyer sur la touche ESC pour annuler ou sur SELECT pour accepter.

54 Tableaux de bord Unité d'affichage

| | |
|-------------------------------|---------------------|
| | Vehicle information |
| Average fuel cons 15 l/h ▶ | |



| | |
|-----------------------------|-------------------|
| | Average fuel cons |
| Reset fuel cons 15 l/h ▶ | |



| | |
|-----|------------------|
| | Reset fuel cons? |
| Yes | |

V1140745

| | |
|--------------------------------|---------------------|
| | Vehicle information |
| Current fuel cons | |
| | |
| Ambient temperature 25.0 °C | |

V1137877

■ **Average fuel cons. (Conso moy carburant) :** ceci indique la consommation moyenne de carburant calculée sur les 24 dernières heures.

- **Reset fuel cons (Init. conso. carb.) :** La consommation de carburant peut être remise à zéro par une pression sur le bouton SELECT lorsque la valeur de "Cons carburant moyenne" est mise en surbrillance. Appuyer sur la touche ESC pour annuler ou sur SELECT pour accepter.

■ **Current fuel cons. (Conso actuelle carbu) :** indique la consommation de carburant calculée au moment présent.

■ **Ambient temp (Temp ambiante) :** ceci indique la température ambiante mesurée.

5 Service (Entretien)

Ce sous-écran présente les points d'entretien avec le "temps restant". Appuyer sur la touche SELECT pour régler l'intervalle ou vérifier les détails.

■ Engine oil/filter (Huile moteur/filtre)

- Intervalle : Indique l'intervalle entre vidanges d'huile moteur/remplacement du filtre en heures. Selon le type d'huile moteur/filtre, le conducteur peut modifier l'intervalle entre vidanges. La plage de réglage est de 50 ~ 500 heures.

| | |
|--|-----------------------------|
| | Service |
| | Engine oil/filter 450h ▶ |



| | |
|--|----------------------------------|
| | Engine oil/filter |
| | Interval: 500h Set interval ▶ |



| | |
|--|-------------------------|
| | Engine oil/filter |
| | Set interval: ◆ 500h |

V1137878

| | |
|--|---|
| | Engine oil/filter |
| | Time remaining: 450h Reset time remain ▶ |

V1137879

| | |
|--|-----------------------|
| | Reset time remaining? |
| | Yes |


V1140746

- Time remaining (Temps restant) : Cette valeur indique le temps restant avant la prochaine vidange d'huile/remplacement du filtre à huile. Lorsque le "Temps restant" atteint 40 h, 20 h et 0 h, l'écran de contrôle avec "Temps restant" et "Intervalle" apparaît sur l'IC. Effectuer les tâches d'entretien requises pour cet intervalle. Concernant l'intervalle et les tâches d'entretien, voir page 332.


- Reset time remaining? (Réinit tps restant ?) : Après les principales opérations d'entretien, le temps peut être remis à zéro. Appuyer sur la touche ESC pour annuler ou SELECT pour accepter. Lorsque le temps est remis à zéro, l'intervalle jusqu'au prochain entretien et le temps restant sont affichés.

Si le conducteur ne remplace pas l'huile/filtre à huile moteur et ne remet pas cette valeur à zéro, elle passe à zéro puis devient négative.


56 Tableaux de bord Unité d'affichage

| |
|---|
|  Service |
| Fuel filter/Water sep 450h ▶ |




| |
|---|
|  Fuel filter/Water sep |
| Interval: 500h Set interval ▶ |




| |
|---|
|  Fuel filter/Water sep |
| Set interval: ◆ 500h |

V1137881

| |
|---|
|  Fuel filter/Water sep |
| Time remaining: 450h Reset time remain ▶ |

V1137882

| |
|---|
|  Reset time remaining? |
| Yes |

V1140746

■ Fuel filter/Water sep (Filt. carb/sép. d'eau)

- Interval (Intervalle) : indique la valeur en heures de l'intervalle de remplacement du séparateur d'eau/filtre à carburant. Le conducteur peut ajuster l'intervalle de remplacement du séparateur d'eau/filtre à carburant. La plage de réglage est comprise entre 50 et 500 heures.


- Time remaining (Temps restant) : Cette valeur indique le temps restant avant le prochain entretien du filtre à carburant/séparateur d'eau.

Lorsque le "Temps restant" atteint 40 h, 20 h et 0 h, l'écran de contrôle avec "Temps restant" et "Intervalle" apparaît sur l'IC. Effectuer les tâches d'entretien requises pour cet intervalle. Concernant l'intervalle et les tâches d'entretien, voir page 332.


- Reset time remaining? (Réinit tps restant ?) : Après les principales opérations d'entretien, le temps peut être remis à zéro. Appuyer sur la touche ESC pour annuler ou SELECT pour accepter. Lorsque le temps est remis à zéro, l'intervalle jusqu'au prochain entretien et le temps restant sont affichés.

Si le conducteur n'effectue pas l'entretien et ne remet pas cette valeur à zéro elle passe à zéro puis devient négative.


Tableaux de bord
Unité d'affichage 57

| |
|---|
|  Service |
| Hydraulic oil 1500h ▶ |




| |
|---|
|  Hydraulic oil |
| Interval: 2000h Set interval ▶ |




| |
|---|
|  Hydraulic oil |
| Set interval: ◆ 2000h |


V1137883

| |
|---|
|  Hydraulic oil |
| Time remaining: 1500h Reset time remain ▶ |

V1137884

| |
|---|
|  Reset time remaining? |
| Yes |

V1140746

| |
|---|
|  Hydraulic oil |
| Hammer Op hours: 20h |

V1137885

■ Hydraulic oil (Liquide hydraulique)

- Interval (Intervalle) : Cette valeur indique l'intervalle en heures entre vidanges de l'huile hydraulique. Le conducteur peut modifier cet intervalle. La plage de réglage est de 100 ~ 5000 heures.


- Time remaining (Temps restant) : Cette valeur indique le temps restant avant la prochaine vidange de l'huile hydraulique. Lorsque le "Temps restant" atteint 40 h, 20 h et 0 h, l'écran de contrôle avec "Temps restant" et "Intervalle" apparaît sur l'IC. Effectuer les tâches d'entretien requises pour cet intervalle. Concernant l'intervalle et les tâches d'entretien, voir page 332.

- Reset time remaining? (Réinit tps restant ?) : Après les principales opérations d'entretien, le temps peut être remis à zéro. Appuyer sur la touche ESC pour annuler ou SELECT pour accepter. Lorsque le temps est remis à zéro, l'intervalle jusqu'au prochain entretien et le temps restant sont affichés.


Si le conducteur n'effectue pas l'entretien et ne remet pas cette valeur à zéro elle passe à zéro puis devient négative.

- Hammer op. hours (Heures fonct marteau) : indique la valeur calculée du temps d'exploitation du marteau en heures. La durée d'exploitation du marteau ne peut pas être réglée, elle est automatiquement mise à zéro avec la réinitialisation du "Temps restant" et indique le nombre d'heures d'utilisation du marteau à partir du point de réinitialisation.


58 Tableaux de bord Unité d'affichage

| |
|---|
|  Service |
| Hydraulic oil filter 1500h ▶ |




| |
|--|
|  Hydraulic oil filter |
| Interval: 2000h Set interval ▶ |




| |
|--|
|  Hydraulic oil filter |
| Set interval: ◆ 2000h |


V1137886

| |
|--|
|  Hydraulic oil filter |
| Time remaining: 1500h Reset time remain ▶ |

V1137887

| |
|---|
|  Reset time remaining? |
| Yes |

V1140746

| |
|--|
|  Hydraulic oil filter |
| Hammer Op hours: 20h |

V1137888

■ Hydraulic oil filter (Filtre à huile hydr.)

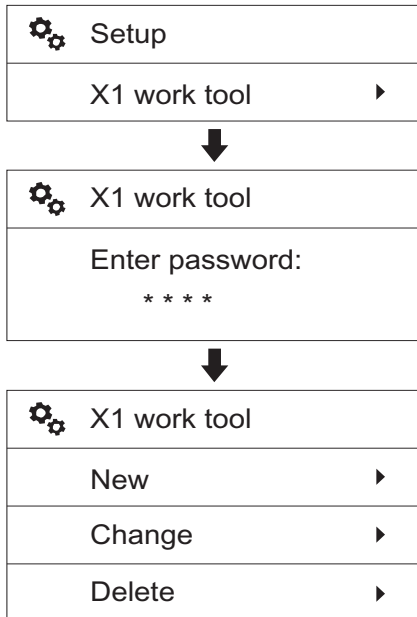
- Interval (Intervalle) : Cette valeur indique l'intervalle en heures entre entretiens du filtre à huile hydraulique. Le conducteur peut modifier cet intervalle. La plage de réglage est de 100 ~ 2000 heures.

- Time remaining (Temps restant) : Cette valeur indique le temps restant avant le prochain entretien du filtre à huile hydraulique. Lorsque le "Temps restant" atteint 40 h, 20 h et 0 h, l'écran de contrôle avec "Temps restant" et "Intervalle" apparaît sur l'IC. Effectuer les tâches d'entretien requises pour cet intervalle. Concernant l'intervalle et les tâches d'entretien, voir page 332.

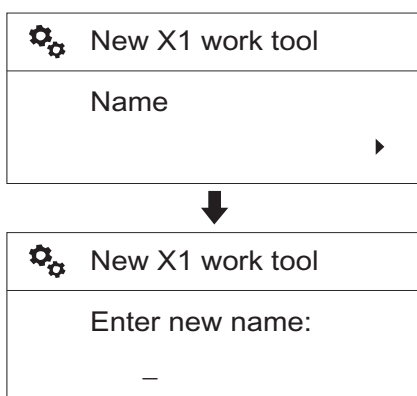
- Reset time remaining? (Réinit tps restant ?) : Après les principales opérations d'entretien, le temps peut être remis à zéro. Appuyer sur la touche ESC pour annuler ou SELECT pour accepter. Lorsque le temps est remis à zéro, l'intervalle jusqu'au prochain entretien et le temps restant sont affichés.

Si le conducteur n'effectue pas l'entretien et ne remet pas cette valeur à zéro elle passe à zéro puis devient négative.

- Hammer op. hours (Heures fonct marteau) : indique la valeur calculée du temps d'exploitation du marteau en heures. La durée d'exploitation du marteau ne peut pas être réglée, elle est automatiquement mise à zéro avec la réinitialisation du "Temps restant" et indique le nombre d'heures d'utilisation du marteau à partir du point de réinitialisation.



V1137889



V1137890

6 Setup (Configuration)

Il existe des sous-éléments, "Outil de travail X1", "Fonctionnement X3", "Temps de ralenti automatique", "Pression de surcharge", "Système antivol", "Raccourci joystick", "Langue", "Unités", "Heure/Date", "Éclairage affichage", et "Éclairage clavier".

■ X1 work tool (Outil de travail X1)

Prévu pour prérégler le paramètre X1 de sorte que le conducteur puisse l'utiliser en sélectionnant simplement l'outil dans la liste.

Enter password (Saisir mot passe) : Saisir le mot de passe pour procéder au réglage des outils X1. L'écran de mot de passe s'affiche chaque fois que le mot de passe est défini au moyen de l'outil d'entretien Volvo.

Il y a 3 sous-éléments :

- Nouveau
- Modifier
- Supprimer

Utilisez les flèches pour placer le curseur (barre de sélection) sur l'élément requis puis appuyez sur la touche SELECT

New (Nouveau)

Le réglage Nouveau est utilisé pour ajouter de nouveaux outils X1. Suivre les étapes de 1 à 8 ci-dessous pour sélectionner et "Enregistrer" les paramètres pour le nouvel outil.

NOTE!

Si la procédure "Enregistrer" décrite en 8 n'est pas exécutée, tous les réglages sont annulés automatiquement.

- 1 Sélectionnez "Nouveau" après avoir sélectionné "Outil de travail X1".
- 2 Name (Nom) : saisissez le nom de l'outil.
 - Utilisez la flèche HAUT et la flèche BAS pour sélectionner les caractères (A,B...Z,0,1...9).
 - Utiliser le bouton SELECT pour saisir le caractère sélectionné.
 - Appuyer sur le bouton SELECT une nouvelle fois pour sauvegarder le nom.
 - Utilisez la touche ESC pour effacer le caractère saisi.

60 Tableaux de bord Unité d'affichage

| | |
|------|------------------|
| | New X1 work tool |
| Flow | 280 l ▶ |



| | |
|-----------|------------------|
| | New X1 work tool |
| Set flow: | ◆ 280 l |

V1137891

| | |
|----------|------------------|
| | New X1 work tool |
| Pressure | 220 bar ▶ |



| | |
|---------------|------------------|
| | New X1 work tool |
| Set pressure: | ◆ 220 bar |

V1137892

| | |
|---------|------------------|
| | New X1 work tool |
| Control | Push ▶ |



| | |
|----------------------------------|------------------|
| | New X1 work tool |
| <input checked="" type="radio"/> | Push |
| <input type="radio"/> | Toggle |
| <input type="radio"/> | Proportional |

V1137893

3 Flow (Débit) : Lorsque cette fonction optionnelle est sélectionnée, elle permet de régler le débit.

- Sélectionner le débit préféré à l'aide des flèches.
- Enregistrer la valeur sélectionnée avec le bouton SELECT. Utiliser la touche ESC pour annuler sans enregistrer.


4 Pressure (Pression) : Lorsque cette fonction optionnelle est sélectionnée, elle permet de régler la pression.

- Sélectionner la pression préférée à l'aide des flèches.
- Enregistrer la valeur sélectionnée avec le bouton SELECT. Utiliser la touche ESC pour annuler sans enregistrer.


5 Control (Contrôle) : choisir le type de commande.

- Sélectionner le type de commande préféré à l'aide des flèches.
- Enregistrer l'élément sélectionné avec le bouton SELECT. Utiliser le bouton ESC pour annuler sans enregistrer. Pour tous renseignements sur les types de commande, voir la page 85.
- Push (Pousser)
- Toggle (Masquer)
- Proportional (Proportionnel)


Tableaux de bord Unité d'affichage 61

| |
|--|
|  New X1 work tool |
| Pedal control |
| Push ▶ |




| |
|--|
|  New X1 work tool |
| <input checked="" type="radio"/> Push |
| <input type="radio"/> Toggle |
| <input type="radio"/> Proportional |


V1137894

| |
|--|
|  New X1 work tool |
| Attachment |
| 1 way ▶ |



| |
|--|
|  New X1 work tool |
| <input checked="" type="radio"/> 1 way |
| <input type="radio"/> 2 way |

V1137895

| |
|--|
|  New X1 work tool |
| Save |

V1137896

- 6 Pedal control (Commande de pédale) : Choisir le type de commande à pédale.
- Sélectionner le type de commande préféré à l'aide des flèches.
 - Enregistrer l'élément sélectionné avec le bouton SELECT. Utiliser le bouton ESC pour annuler sans enregistrer. Pour tous renseignements sur les types de commande, voir la page 85.
 - Push (Pousser)
 - Toggle (Masquer)
 - Proportional (Proportionnel)

- 7 Attachment (Outil) : sélectionnez la commande 1 way (1 voie) ou 2 way (2 voies).
- Sélectionner le réglage préféré à l'aide des flèches.
 - Enregistrer l'élément sélectionné avec le bouton SELECT. Utiliser le bouton ESC pour annuler sans enregistrer.



- 8 Save (Sauvegarder) : sauvegardez le réglage.
- Sélectionner "Enregistrer" et appuyer sur le bouton SELECT pour enregistrer tous les réglages, y compris "Nom", "Débit", "Pression", "Commande pédale" et "Outil".

NOTE!


Après avoir entré les nouveaux réglages, exécuter la procédure Save (Sauvegarder) pour enregistrer les nouveaux paramètres dans la mémoire du système. Si la procédure "Enregistrer" n'est pas exécutée, tous les réglages seront annulés automatiquement.

- Si certains réglages ne sont pas effectués, le message d'erreur "Fill out all items (Remplir tous éléments)" apparaît.
- 9 L'outil X1 ajouté est mis dans la liste.



62 Tableaux de bord Unité d'affichage

| |
|--|
|  X1 work tool |
| Change  |




| |
|---|
|  Change X1 work tool |
| <input type="radio"/> HAMMER |
| <input type="radio"/> SHEAR |
| <input checked="" type="radio"/> VOLVO |


V1137897

| |
|--|
|  X1 work tool |
| Delete  |



| |
|---|
|  Delete X1 work tool |
| <input checked="" type="radio"/> VOLVO |



| |
|---|
|  Are you sure to delete? |
| Yes |

V1140747

Change (Modifier)

Ceci permet de modifier le réglage des outils X1 pré-réglés.

- 1 Sélectionnez "Modifier" après avoir sélectionné "Outil de travail X1".
- 2 Sélectionnez l'outil à modifier à l'aide des flèches et appuyez sur la touche SELECT.
- 3 Effectuez la même procédure de 2 à 8 expliquée dans la section "Nouveau" décrite ci-dessus pour modifier le réglage.
- 4 La modification du réglage est sujette à certaines restrictions :
 - Le "Nom" de deux outils X1 par défaut "HAMMER (MARTEAU)" et "SHEAR (CISAILLES)" ne sont pas modifiables.
 - Le "HAMMER (MARTEAU)" ne peut pas être "2 voies".
- 5 L'outil X1 modifié est mis dans la liste.

Delete (Supprimer)

Utilisez les flèches pour placer le curseur (barre de sélection) sur l'élément requis puis appuyez sur la touche SELECT

Pour supprimer l'"Outil de travail X1" pré-réglé, procédez comme suit :

- 1 Sélectionnez "Supprimer" après avoir sélectionné "Outil de travail X1".
- 2 Sélectionner l'outil à supprimer l'aide des flèches et appuyer sur la touche SELECT.

NOTE!

L'outil X1 pré-réglé actuel et les outils par défaut ne sont pas affichés.

- 3 Are you sure to delete? (Êtes-vous sûr de vouloir supprimer ?) : Ce message de confirmation s'affiche sur l'écran, appuyer sur le bouton SELECT pour accepter ou sur ESC pour annuler.

Tableaux de bord Unité d'affichage 63

| | |
|--|----------------|
| | Setup |
| | X3 operation ▶ |



| | |
|--|----------------------------|
| | X3 operation |
| | Enter password: * * * * |



| | |
|--|--------------------|
| | X3 operation |
| | Control: Push ▶ |



| | |
|--|---------------------------------------|
| | X3 operation |
| | <input checked="" type="radio"/> Push |
| | <input type="radio"/> Toggle |
| | <input type="radio"/> Proportional |

V1140748

| | |
|--|------------------|
| | Setup |
| | Auto idle time ▶ |



| | |
|--|------------------------------|
| | Auto idle time |
| | Set auto idle time: ◆ 5 s |

V1137900

| | |
|--|---------------------|
| | Setup |
| | Overload pressure ▶ |



| | |
|--|----------------------------------|
| | Overload pressure |
| | Set overload press: ◆ 270 bar |

V1137901

■ X3 Operation (Fonctionnement X3)

Enter password (Saisir mot passe) : Saisir le mot de passe pour procéder au réglage des outils X3. L'écran de mot de passe s'affiche chaque fois que le mot de passe est défini au moyen de l'outil d'entretien Volvo.

Placez à l'aide des flèches le curseur sur l'élément désiré parmi la liste de trois éléments. Lorsque la touche SELECT est enfoncée, l'élément sélectionné est activé. L'écran revient à l'écran précédent affichant l'élément nouvellement sélectionné.

Voir page 85 pour plus d'informations sur les types de commande.

■ Auto idle time (Durée de ralenti auto)

L'objectif de base du ralenti automatique est de réduire la consommation de carburant. Le régime moteur passe automatiquement au ralenti si le mode de ralenti automatique est activé à l'aide du bouton et si aucune des commandes (leviers, pédales ou commutateur de régime) n'est actionnée pendant un certain temps.

Le conducteur peut régler le délai de ralenti automatique de 3 à 20 secondes.

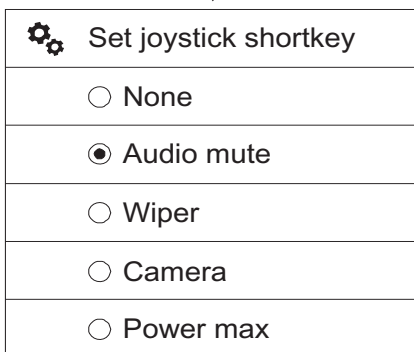
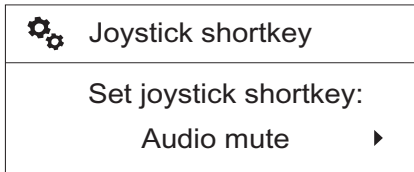
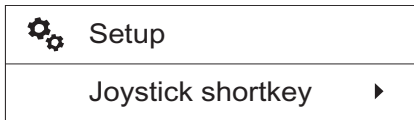
■ Overload pressure (Pression surcharge) :

Lorsque cette fonction optionnelle est sélectionnée, elle permet de régler la pression.

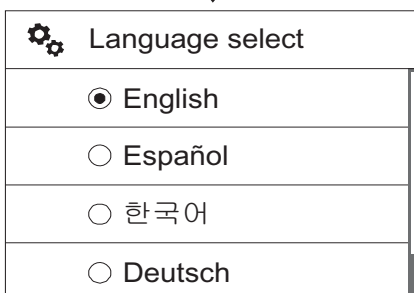
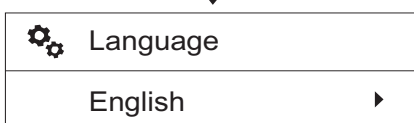
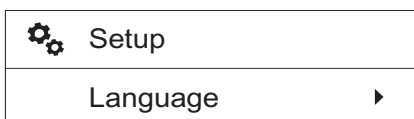
- Sélectionner la pression préférée à l'aide des flèches.
- Enregistrer la valeur sélectionnée avec le bouton SELECT. Utiliser la touche ESC pour annuler sans enregistrer.

■ **Anti-theft system (Système anti-vol) :** Voir page 75 pour tous renseignements.

64 Tableaux de bord Unité d'affichage



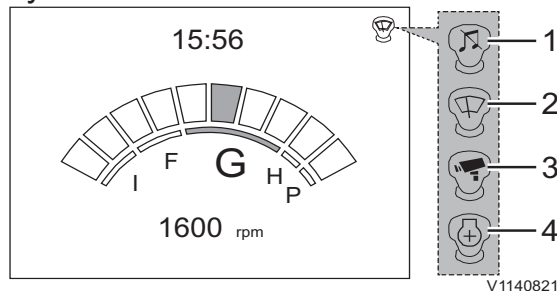
V1137902



V1137903

■ **Joystick shortcut (Raccourci levier) :** Le conducteur peut utiliser facilement une fonction au moyen d'un bouton sur le levier de commande gauche. Voir page 103 pour la position du bouton.

Il permet aussi de sélectionner l'une de 5 fonctions différentes. Le conducteur peut sélectionner l'une de 5 fonctions avec les flèches. Appuyer sur le bouton SELECT pour sélectionner la fonction marquée. L'écran retourne à l'écran précédent en affichant le nom de l'élément qui vient d'être sélectionné. L'élément sélectionné est aussi affiché avec un symbole sur le tableau de bord.



V1140821


- 1 Assourdissement audio
- 2 Essuie-glace
- 3 Caméra
- 4 Puissance maxi

■ **Language (Langue)**


Les langues supportées sont indiquées sous forme de liste à l'écran en version originale. Utiliser les flèches pour indiquer une langue spécifique. Appuyez sur la touche SELECT pour sélectionner la langue choisie. L'écran revient à l'écran précédent affichant la langue nouvellement sélectionnée.



Tableaux de bord
Unité d'affichage 65

| |
|---|
|  Setup |
| Units ▶ |



| |
|---|
|  Units |
| <input checked="" type="radio"/> Metric |
| <input type="radio"/> US |

V1137904

■ Units (Unités)

Deux systèmes d'unités sont affichés : "Metric (Métrique)" et "US (US)". Le conducteur peut sélectionner l'un des deux à l'aide des flèches et le sauvegarder en appuyant sur la touche SELECT.

Les unités enregistrées dans l'IC (combiné instruments) sont les suivantes :

| Composant | Métrique | US |
|-------------|----------|--------|
| Heure | h | h |
| Débit | l/h | g/h |
| Volume | l | G |
| Tension | V | V |
| Courant | A | A |
| Température | °C | °F |
| Révolution | tr/min | tr/min |
| Vitesse | km/h | mph |
| Pression | bar | psi |
| Distance | km | mile |

66 Tableaux de bord Unité d'affichage

| |
|-------------|
| ⚙️ Setup |
| Time/date ▶ |



| |
|------------------------|
| ⚙️ Time/date |
| Date set 20140101 ▶ |



| |
|------------------------|
| ⚙️ Set date |
| yyymmdd: ◆ 20140101 |

V1137905

| |
|---------------------|
| ⚙️ Time/date |
| Time set 12:30 ▶ |



| |
|-----------------|
| ⚙️ Set time |
| 24h: ◆ 12:30 |

V1137906

| |
|--------------------------|
| ⚙️ Time/date |
| Date format yyymmdd ▶ |



| |
|--|
| ⚙️ Date format |
| <input checked="" type="radio"/> yyymmdd |
| <input type="radio"/> mmddyyyy |
| <input type="radio"/> ddmmyyyy |

V1137907

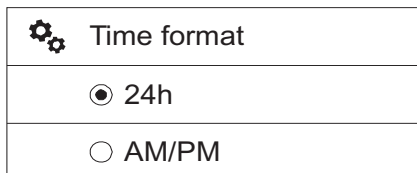
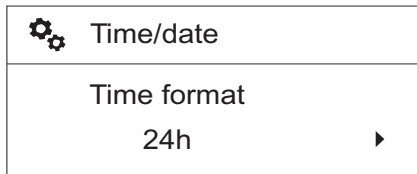
■ Time/Date (Heure/Date)

- Date set (Date réglée) : permet de régler la date. Le format présélectionné pour la date est affiché sur la première ligne à l'écran. Le conducteur peut régler la date avec les flèches, les touches ESC et SELECT. Les touches SELECT et ESC sont utilisées pour faire avancer ou reculer le curseur. Les flèches sont utilisées pour ajuster chaque segment de l'heure et de la date.

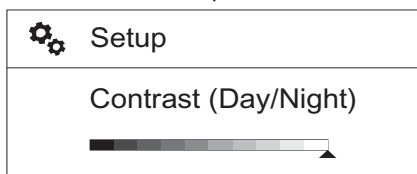
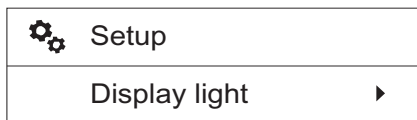
- Time set (Heure réglée) : permet de régler l'heure. Le format d'horloge présélectionné est affiché sur la première ligne à l'écran. Le conducteur peut régler l'heure avec les flèches, les touches ESC et SELECT. Les touches SELECT et ESC sont utilisées pour faire avancer ou reculer le curseur. Les flèches sont utilisées pour ajuster chaque segment de l'heure.

- Date format (Format de la date) : Les éléments "aaaammjj", "mmjjaaa", et "jjmmaaa" déterminent le format d'affichage de la date sur l'IC (combiné instruments). "aaaa" désigne l'année, "mm" désigne le mois, et "jj" désigne le jour.

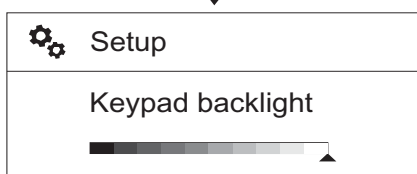
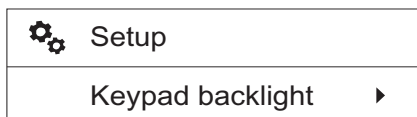
Tableaux de bord Unité d'affichage 67



V1137908



V1137909



V1137910

- Time format (Format de l'heure) : les réglages "24h" et "AM/PM" déterminent comment l'IC (combiné instruments) affiche l'heure, dans le système 24 heures ou 12 heures.

■ Display light (Afficher éclairage)

Permet de modifier le contraste de l'IC (combiné instruments). La barre de réglage à l'écran est commandée par les flèches et la valeur est fixée par la touche SELECT.

Le contraste est réglable indépendamment pour le jour et pour la nuit.

Contrast (Day/Night) (Contraste (jour/nuit))

- Pour le réglage du "Contrast(Day) (Contraste (Jour))", les phares de travail de la machine doivent être éteints.
- Pour le réglage du "Contrast(Night) (Contraste (Nuit))", les phares de travail de la machine doivent être allumés.

■ Keypad backlight (Eclairage pavé num)

La luminosité du rétro-éclairage du clavier est modifiée par ce réglage. La barre de réglage à l'écran est commandée par les flèches et la valeur est fixée à l'aide de la touche SELECT.

68 Tableaux de bord Unité d'affichage

| |
|--------------------|
| ✉ Vehicle messages |
| 🔧 Engine system ▶ |



| |
|-------------------------------------|
| ✉ Check at next stop |
| 🔧 System failure (Engine system) |
| Fault Active: Yes |
| Error Code: P203A86 |
| Source: ECM |
| First Event: 20140101 |
| No. Events: 2 |
| Last Event: 20140101 |

V1137911

7 Vehicle messages (Messages véhicule)

Ceci indique le titre du message. Il n'y a pas de messages d'erreurs ou d'avertissement en exploitation normale.

En cas de détection d'une anomalie, le message indique l'erreur/défaillance spécifique.

Demandez conseil à un atelier agréé par Volvo si nécessaire.

Lorsque la touche SELECT est enfoncée pour afficher des informations détaillées concernant un titre, les informations affichées remplacent l'écran principal en entier. Ces informations comprennent :

- Fault Active (Err. active)
- Error Code (Code err.)
- Source (Source)
- First Event (Prem. évén.)
- No. of events (Nbre d'évén.)
- Last event (Der. évén.)



Textes d'alarme

Les informations sont fournies au conducteur sur l'unité d'affichage sous la forme de messages d'alarme, qui sont divisés en trois classes : Information, Contrôle et Avertissement.

Information

- Cet écran donne des informations utiles concernant la machine.
- Le pictogramme d'information bleu est affiché.
- Le signal sonore retentit deux fois.
- Le message d'alarme apparaît pendant sept secondes et passe ensuite à l'écran de conduite.
- Effectuez les mesures ou contactez un atelier agréé par Volvo CE pour de plus amples informations.

| Vérifier prochain arrêt | |
|--|---|
| Erreur système (Autograissage) | Erreur composant (Éclairage de flèche) |
| Erreur composant (Essuie-glace sup.) | Erreur composant (Feu arrière) |
| Erreur composant (Essuie-glace inf.) | Erreur composant (Feu avant) |
| Erreur composant (Éclairage de plate-forme) | |
| Remplir le réservoir | |
| Niveau de carburant bas | |

Vérif

- Cet écran informe le conducteur de la détection d'une panne partielle de la machine.
- Le symbole d'avertissement central jaune s'affiche.
- Le signal sonore se manifeste par 4 bips consécutifs.
- Appuyez sur le bouton SELECT pour obtenir plus d'informations sur l'anomalie
- Le message d'alarme apparaît jusqu'à ce qu'on appuie sur ESC pour confirmer.
- Effectuez les mesures ou contactez un atelier agréé par Volvo CE pour de plus amples informations.

| Vérifier prochain arrêt | |
|---|--|
| Erreur composant (Capteur de niv. de carb.) | Erreur composant (ÉV porte-outil) |
| Erreur composant (Capt press. surcharge) | Erreur composant (Capt. temp. huile hydraul.) |
| Avarie horloge | Erreur composant (Capt. press. lev. flèche) |
| Erreur composant (Capt. press. abai. flèche) | Erreur composant (Capt press. rentrée bras) |
| Erreur composant (Capt press. sortie bras) | Erreur composant (Capt press. rentrée god.) |
| Erreur composant (Capt press. orientation) | Erreur composant (Capt press. lame front.) |
| Erreur composant (Capt press. dépl. gauche) | Erreur composant (Capt press. dépl. droit) |
| Avarie communication (CCM) | Erreur composant (Capteur pression X2) |
| Erreur composant (Capteur pression P1) | Erreur composant (Capteur pression P2) |
| Erreur composant (Vanne cde débit X1) | Erreur composant (Vanne cde pression X1) |
| Erreur composant (ÉV débit confluent X1) | |



Tableaux de bord
Unité d'affichage

71

| Vérifier prochain arrêt | |
|--|---|
| Erreur composant (ÉV sélection marteau) | Erreur composant (Vanne cde. ventilateur refroid.) |
| Erreur composant (PPRV dépla. ligne droite) | Erreur composant (ÉV coup. conflux flèche) |
| Erreur composant (ÉV pos. flottante flèche) | Erreur composant (ÉV amplif. de puissance) |
| Erreur composant (ÉV sens de rot. ventil.) | Erreur composant (ÉV sélect. lame frontale) |
| Erreur composant (PPRV Pompe 1) | Erreur composant (PPRV Pompe 2) |
| Erreur composant (Mémoire programme) | Erreur composant (Système CCM) |
| Tension syst. CCM élevée | Tension syst. CCM basse |
| Erreur de fonctionn. CCM | Erreur composant (Capt temp. int. cabine) |
| Erreur composant (Capt. temp. air ambiant) | Erreur composant (Capt temp. évaporateur) |
| Erreur composant (Capt temp. sortie air) | Erreur composant (Commande climatisation) |
| Erreur composant (Condenseur) | Erreur système (Climatisation) |
| Avarie communication | Erreur composant (Unité centrale esclave) |
| Erreur système (Configuration finale) | Erreur composant (Carte SIM) |
| Erreur composant (Antenne GPS) | Tension CareTrack basse |



72 **Tableaux de bord**
Unité d'affichage

| Vérifier prochain arrêt | |
|--|--|
| Tension CareTrack élevée | Erreur composant (Filtre à air moteur) |
| Niv. liqu. refroid. bas | Erreur système (Système moteur) |
| Cond. conduite extr. | Erreur système (Syst. aliment. carburant) |
| Niv huile moteur bas | Press. huile mot. basse |
| Erreur système (Système d'huile moteur) | Erreur système (Faisceau/relais démarr.) |
| Erreur système (Panne syst. émiss. mot.) | |
| Arrêt machine | |
| Contrôler le composant | |
| Erreur composant (Commut. prop. cde X1) | Erreur composant (Commut. prop. cde X3) |
| Contrôler l'alternateur | Contrôler le composant |
| Batterie pas chargée | Erreur composant (Relais avert. conduite) |
| Contrôler la batterie de secours | |
| Erreur composant (Batterie de secours) | Erreur composant (Mémoire programme) |
| Attendre que le démarreur refroidisse | |
| Surchauffe démarreur | |



Avertiss

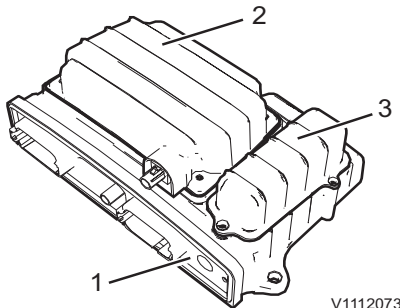
- Cet écran avertit le conducteur lorsque le système électronique perçoit un dysfonctionnement de la machine ou une panne relative à la sécurité. Stoppez immédiatement la machine et recherchez l'origine du problème.
- Le symbole d'avertissement central rouge s'affiche.
- Le répéteur acoustique retentit jusqu'à ce que la mesure requise ait été prise.
- Le texte d'alarme sera affiché jusqu'à ce que la mesure requise ait été prise.
- Effectuez les mesures ou contactez un atelier agréé par Volvo CE pour de plus amples informations.

| Arrêt machine | |
|---|---|
| Contrôler le composant | |
| Avarie communication (IC) | Avarie communication (GPMECU1) |
| Avarie communication (ECM) | Avarie communication (Clavier cde. IC) |
| Avarie communication (WECU) | Avarie communication (ACM) |
| Erreur composant (Relais de batterie) | Tension système élevée |
| Tension système basse | Erreur composant (Signal de chang. modèle) |
| Problème informatique (Mémoire programme) | Avarie communication (HMICU) |
| Avarie communication (Clavier cde. machine) | Avarie communication (Pédale électrique X1) |
| Erreur composant (PPRV gauche X1) | Erreur composant (PPRV droit X1) |
| Erreur composant (PPRV gauche X3) | Erreur composant (PPRV droit X3) |
| Erreur composant (Él.vanne gauche X3) | Erreur composant (Él.vanne droite X3) |



74 Tableaux de bord
Unité d'affichage

| | |
|---|--|
| Arrêt machine Contrôler le composant | |
| Erreur système (Système moteur) | Temp. suralim. élevée Cond. conduite extr. |
| Temp liq ref mot élevée Cond. conduite extr. | Niv huile moteur bas |
| Press. huile mot. basse | Temp huile moteur élevée Cond. conduite extr. |
| Arrêt machine Refaire le plein de liquide de refroidissement | |
| Niv. liqu. refroid. bas | Arrêt levage Réduire charge |
| | Pression levage élevée |
| Arrêt machine Contrôler le système de refroidisseur d'huile | |
| Temp. huile hydr. élevée Cond. conduite extr. | |



V1112073

Unité CareTrack

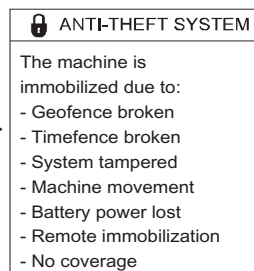
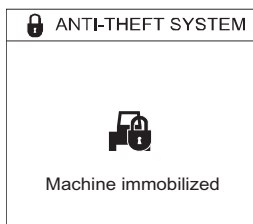
- 1 WECU
- 2 Modem satellite
- 3 Batterie de réserve

CareTract avec antivol

CareTrack avec anti-vol (équipement optionnel)

CareTrack avec fonction antivol fonctionne avec W-ECU, le portail web, l'outil d'entretien Volvo (Tech Tool), GPMECU1 et le tableau de bord (IC). L'antivol a pour rôle d'immobiliser la machine dans les conditions suivantes.

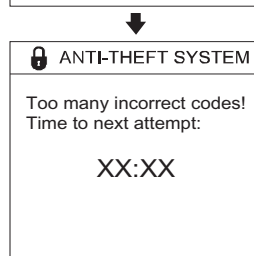
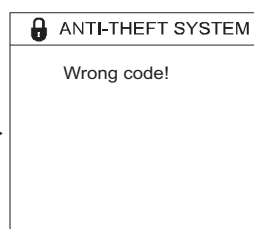
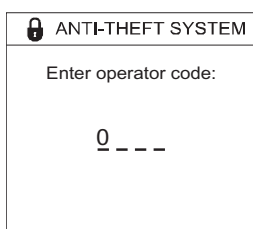
- Wrong code alarm (Alarme de code erroné)
- Geofence broken (Limite géo. franchie)
- Timefence broken (Limite temp. franchie)
- System tampered (Système altéré)
- Machine movement (Mouvement machine)
- Battery power lost (Perte alim. batterie)
- Remote immobilization (Immobilisation à dist.)
- No coverage (Absence de couverture)
- ECU tampered (ECU altéré)



V1155509

Information sur l'immobilisation de la machine

Cet écran permet d'avertir le conducteur que la machine est immobilisée. Pour obtenir plus de précisions concernant le message à l'écran, appuyez sur le bouton SELECT. Pour revenir à l'écran précédent, appuyez sur le bouton ESC.



V1137931

Wrong code alarm (Alarme de code erroné)

- Lors de la mise en marche de la machine, l'écran de code d'accès apparaît si l'option anti-vol a été sélectionnée. L'écran de code incorrect apparaît sur l'IC si le conducteur ou le propriétaire de la machine a saisi un code incorrect. Si un code incorrect est saisi à 3 reprises, l'accès sera limité pendant 5 minutes et un avertissement de code incorrect sera transmis au portail CareTrack. Le délai de verrouillage de code par défaut est de 2 minutes mais peut être modifié avec l'outil d'entretien Volvo.

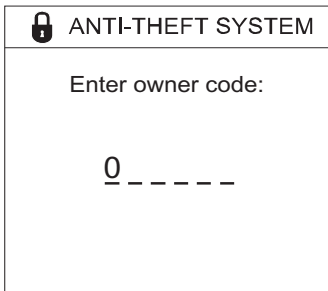
Enter operator code (Saisir code opérateur)

Wrong code (Code erroné)

Too many incorrect codes (Trop tentatives code PIN)

Time to next attempt (Temps av. proch. essai)

76 Tableaux de bord Unité d'affichage



V1137932

Enter owner code (Saisir code propriét.)

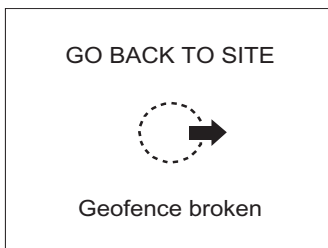
NOTE!

Lorsque le délai est affiché, appuyer sans relâcher sur le bouton SELECT pour entrer le code propriétaire.

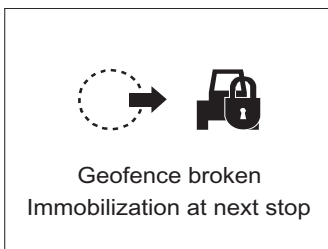
- Il existe trois niveaux d'accès pour l'utilisation de la machine.
 - Niveau 1 : c'est le code conducteur de 4 chiffres, défini par le propriétaire de la machine dans le menu IC ou le portail CareTrack.
 - Niveau 2 : c'est le code PIN de 6 chiffres du propriétaire de la machine, qui est défini au moyen de l'outil d'entretien Volvo.
 - Niveau 3 : c'est un code de 8 chiffres à usage unique, qui est obtenu à partir du portail CareTrack.

Geofence broken (Limite géo. franchie)

- Lorsque le propriétaire active une limite géographique dans le portail CareTrack et que la machine est hors de cette limite, un message de franchissement de la limite apparaît sur l'IC.

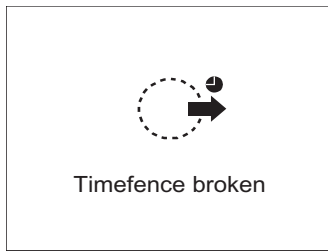


V1137933

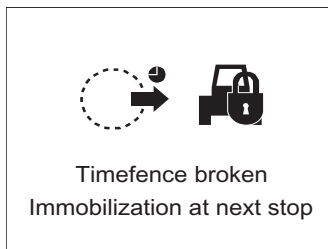


V1137934

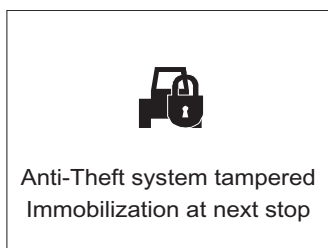
- Lorsque le propriétaire active une limite géographique et configure une immobilisation automatique dans le portail CareTrack et que la machine est hors de cette limite, un message avertissant du franchissement de la limite apparaît sur l'IC et la machine est immobilisée à l'arrêt suivant.
- L'unité W-ECU envoie le message d'avertissement au portail CareTrack.
- L'avertissement est annulé une fois la machine dans la limite géographique.



V1137935



V1137936



V1155538

Timefence broken (Limite temp. franchie)

- Lorsque le propriétaire active une limite temporelle dans le portail CareTrack et que la machine est hors de cette limite, un message de franchissement de la limite apparaît sur l'IC.

- Lorsque le propriétaire active une limite temporelle et configure une immobilisation automatique dans le portail CareTrack et que la machine est hors de cette limite, un message avertissant du franchissement de la limite apparaît sur l'IC et la machine est immobilisée à l'arrêt suivant.
- L'unité W-ECU envoie le message d'avertissement au portail CareTrack.
- L'avertissement est annulé une fois la machine dans la limite temporelle.

System tampered (Système altéré)

■ GPS altéré

- Si la machine a perdu la connexion au câble d'antenne GPS, le module GPMECU1 informe le conducteur par un message d'avertissement dans le combiné d'instruments et immobilise la machine.

■ GSM/3G altéré

- Si quelqu'un coupe l'antenne GSM/3G, le module GPMECU1 informe le conducteur par un message d'avertissement dans le combiné d'instruments et immobilise la machine.

■ Détection d'ouverture de boîtier

- Si quelqu'un tente d'ouvrir le boîtier W-ECU, le module GPMECU1 informe le conducteur par un message d'avertissement dans le combiné d'instruments et immobilise la machine.

■ Carte SIM altérée

- Si quelqu'un retire la carte SIM ou en change, le module GPMECU1 informe le conducteur par un message d'avertissement dans le combiné d'instruments et immobilise la machine.

NOTE!

L'unité W-ECU envoie le message d'avertissement au portail CareTrack.

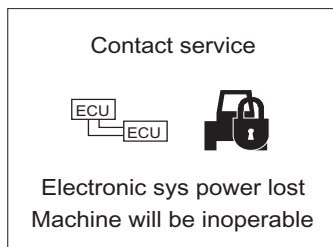
78 Tableaux de bord Unité d'affichage



V1139556

Machine movement (Mouvement machine)

- Si la machine se déplace de 100 mètres sans l'aide de son propre système de propulsion, l'unité W-ECU détectera ce déplacement et ordonnera l'immobilisation de la machine. L'unité W-ECU enverra un message d'avertissement au portail CareTrack.
- Après l'immobilisation de la machine, le message d'avertissement apparaît sur l'IC avant l'écran du code d'accès.
- Le propriétaire de la machine ou un concessionnaire peut "désimmobiliser" la machine à l'aide des codes de Niveau 2 et Niveau 3.



V1137938

Battery power lost (Perte alim. batterie)

- Si l'unité W-ECU est déconnectée de l'alimentation de la batterie ou détecte une tension d'alimentation de batterie inférieure à 8 V, elle sera alimentée par sa propre batterie interne.
- L'unité GPMECU1 active l'immobilisation de la machine et le message d'avertissement rouge apparaît sur l'IC.
- L'unité W-ECU envoie le message d'avertissement au portail CareTrack.
- L'avertissement est annulé lorsque l'élément déclencheur a disparu.



V1137939

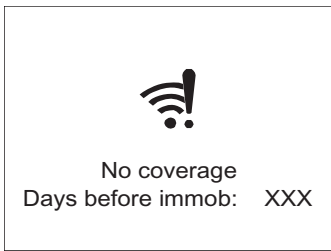
Remote immobilization (Immobilisation à dist.)

- Si un concessionnaire (code de niveau 3) demande l'immobilisation de la machine sur le portail CareTrack, le message d'avertissement d'immobilisation à distance apparaît sur l'IC et la machine sera immobilisée à l'arrêt suivant.



V1137940

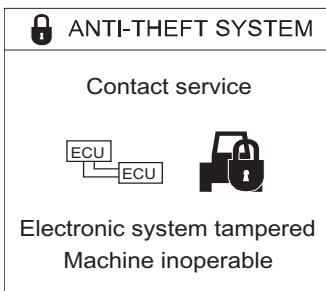
- Si le propriétaire de la machine demande l'immobilisation de la machine sur le portail CareTrack, le message d'avertissement d'immobilisation à distance apparaît sur l'IC et la machine est immobilisée à l'arrêt suivant.



V1139554



V1137942



V1139558



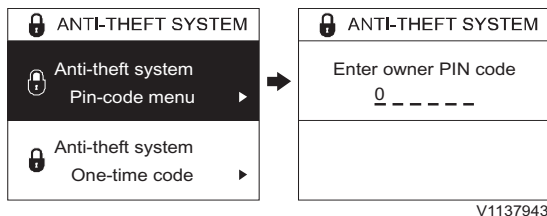
V1155510

No coverage (Absence de couverture)

- Si l'unité W-ECU n'a pas été connectée au portail CareTrack pendant le nombre de jours fixé par l'outil d'entretien Volvo, la machine sera immobilisée.
- L'avertissement indiquant le nombre de jours restants fixé par l'outil d'entretien Volvo apparaît à chaque démarrage.
- Le déclencheur actif et le compteur d'absence de couverture peuvent être réinitialisés grâce à un code à usage unique ou par l'outil d'entretien Volvo.
- Si une connexion est établie entre la machine et le portail CareTrack, la machine sera "désimmobilisée" et le compteur de couverture réinitialisé.

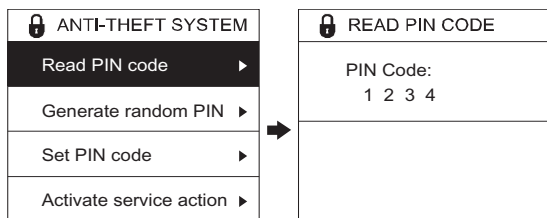
ECU tampered (ECU altéré)

- Lorsque la machine est mise en marche, les unités W-ECU et GPMECU1 contrôlent le numéro de série machine des autres unités ECU. Si le numéro de série de la machine est différent, la GPMECU1 empêche immédiatement le démarrage et un message d'avertissement apparaît sur l'IC.
- Si le câble de clé de contact est déconnecté de l'unité W-ECU et que la machine est mise en marche, l'unité GPMECU1 empêche immédiatement le démarrage et un message d'avertissement apparaîtra sur l'IC.
- L'avertissement est annulé lorsque l'élément déclencheur a disparu.



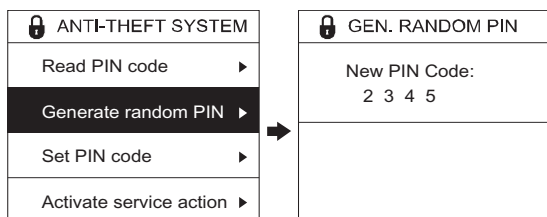
V1137943

Enter owner PIN code (Saisir code PIN propr.)



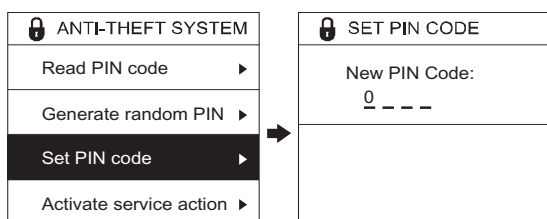
V1137944

PIN Code (Code PIN)



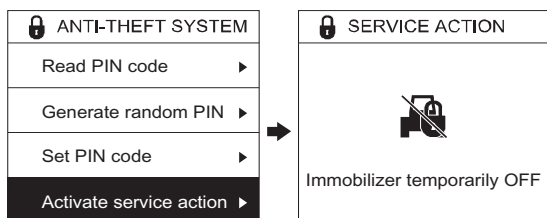
V1139550

New PIN Code (Nouveau code PIN)



V1139551

New PIN Code (Nouveau code PIN)



V1139552

Immobilizer temporarily OFF
(Immobiliseur temp. OFF)

Système anti-voL, menu de configuration

Ce menu permet de configurer le système anti-voL. Il est divisé en deux sous-menus.

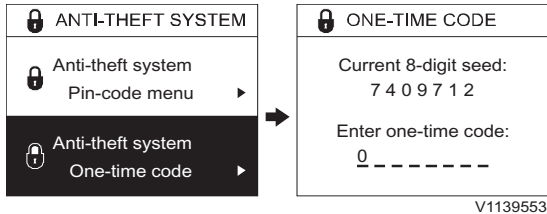
1 **Pin-code menu (Menu code PIN)** : le code PIN du propriétaire de la machine est nécessaire pour accéder à ce menu (6 chiffres).

■ **Read PIN code (Lire code PIN)** : ce sous-menu permet au propriétaire de la machine de consulter le code PIN actuel (4 chiffres).

■ **Generate random PIN (Généraler PIN aléatoire)** : ce sous-menu permet au propriétaire de la machine de généraler un code PIN aléatoire (4 chiffres).

■ **Set PIN code (Fixer code PIN)** : ce sous-menu permet au propriétaire de la machine de généraler un code PIN préféré (4 chiffres).

■ **Activate service action (Activ. action entretien)** : ce sous-menu est utilisé pour activer les mesures d'entretien comme le déplacement de la machine, le remplacement de la batterie de la machine ou la déconnexion de l'antenne GPS. Cela permet de désactiver le système anti-voL à l'exception de l'immobilisation à distance, de l'immobilisation en raison de l'absence de couverture et du contrôle du numéro de série de la machine. L'unité W-ECU informe le portail CareTrack. Le système anti-



Current 8-digit seed (Num. actuel (8 caract))
Enter one-time code (Saisir code usage uni.)

- vol est activé lors du prochain établissement du contact.
- 2 **One-time code (Code usage unique)** : cette partie sert à paramétrer un code à usage unique lorsque la machine est immobilisée avec l'immobilisation à distance de niveau 3 ou en cas d'avertissement d'absence de couverture. Le propriétaire de la machine reçoit le code à usage unique du concessionnaire. Le concessionnaire obtient un code aléatoire de 8 chiffres sur le portail CareTrack grâce à une valeur de départ de 8 chiffres (numéro indiqué sur l'IC) et au numéro de série de la machine.

Textes d'alarme du système antivol







Information

- Le pictogramme d'information bleu s'affiche.
- Le signal sonore retentit deux fois.
- Le message d'alarme apparaît pendant sept secondes et passe ensuite à l'écran de conduite.


| | | |
|---|---|--|
| <p>Go back to site (Retourner au site) Geofence broken (Limite géo. franchie)</p> | <p>Timefence broken (Limite temp. franchie)</p> | |
|---|---|--|

Vérif

- Le symbole d'avertissement central jaune apparaît.
- Le signal sonore se manifeste par 4 bips consécutifs.
- Appuyez sur le bouton SELECT pour obtenir plus d'informations sur l'anomalie
- Le message d'alarme apparaît jusqu'à ce qu'on appuie sur ESC pour confirmer.
- Effectuez les mesures ou contactez un atelier agréé par Volvo CE pour de plus amples informations.

| | | |
|--|---|---|
|  <p>Geofence broken Immobilization at next stop</p> <p>V1137934</p> |  <p>Timefence broken Immobilization at next stop</p> <p>V1137936</p> |  <p>Anti-Theft system tampered Immobilization at next stop</p> <p>V1155538</p> |
| <p>Geofence broken (Limite géo. franchise) Immobilization at next stop (Immobilis. proch. arrêt)</p> | <p>Timefence broken (Limite temp. franchise) Immobilization at next stop (Immobilis. proch. arrêt)</p> | <p>Anti-Theft system tampered (Système antivol trafiqué) Immobilization at next stop (Immobilis. proch. arrêt)</p> |
|  <p>No coverage Days before immob: XXX</p> <p>V1139554</p> |  <p>No coverage Immobilization at next stop</p> <p>V1137942</p> |  <p>Remote immobilization activated by level 3 Immobilization at next stop</p> <p>V1137939</p> |
| <p>No coverage (Absence de couverture) Days before immob (Jours avant immo.)</p> | <p>No coverage (Absence de couverture) Immobilization at next stop (Immobilis. proch. arrêt)</p> | <p>Remote immobilization (Immobilisation à dist.) activated by level 3 (activée par niveau 3) Immobilization at next stop (Immobilis. proch. arrêt)</p> |







| | | |
|---|--|--|
|  <p>Remote immobilization activated by owner Immobilization at next stop</p> | | |
| <p>V1137940</p> <p>Remote immobilization (Immobilisation à dist.) activated by owner (activée par propriétaire) Immobilization at next stop (Immobilis. proch. arrêt)</p> | | |

84 Tableaux de bord
Unité d'affichage

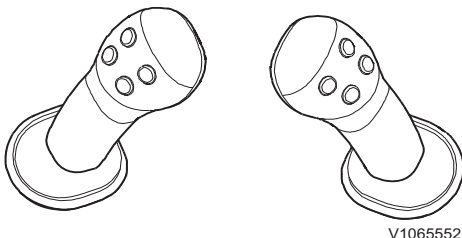
Avertiss

- Le symbole d'avertissement central rouge apparaît.
- Le répéteur acoustique retentit jusqu'à ce que la mesure requise ait été prise.
- Le texte d'alarme sera affiché jusqu'à ce que la mesure requise ait été prise.
- Effectuez les mesures ou contactez un atelier agréé par Volvo CE pour de plus amples informations.

| | | |
|---|--|--|
| <div data-bbox="102 719 432 1010" style="border: 1px solid black; padding: 5px;"> <p>ANTI-THEFT SYSTEM</p>  <p>Machine immobilized</p> <p style="text-align: right; font-size: small;">V1139556</p> </div> <p>Machine immobilized (Machine immobilisée)</p> | <div data-bbox="547 719 877 1077" style="border: 1px solid black; padding: 5px;"> <p>ANTI-THEFT SYSTEM</p> <p>The machine is immobilized due to:</p> <ul style="list-style-type: none"> - Geofence broken - Timefence broken - System tampered - Machine movement - Battery power lost - Remote immobilization - No coverage <p style="text-align: right; font-size: small;">V1155511</p> </div> <ul style="list-style-type: none"> - Geofence broken (Limite géo. franchie) - Timefence broken (Limite temp. franchie) - System tampered (Système altéré) - Machine movement (Mouvement machine) - Battery power lost (Perte alim. batterie) - Remote immobilization (Immobilisation à dist.) - No coverage (Absence de couverture) | <div data-bbox="992 719 1323 1010" style="border: 1px solid black; padding: 5px;"> <p>ANTI-THEFT SYSTEM</p> <p>Contact service</p>  <p>Electronic system tampered Machine inoperable</p> <p style="text-align: right; font-size: small;">V1139558</p> </div> <p>Contact service (Contacter service) Electronic system tampered (Syst. électron. altéré) Machine inoperable (Machine inutilisable)</p> |
| <div data-bbox="102 1590 432 1881" style="border: 1px solid black; padding: 5px;"> <p>ANTI-THEFT SYSTEM</p> <p>Contact service</p>  <p>Anti-Theft system tampered Machine immobilized</p> <p style="text-align: right; font-size: small;">V1155510</p> </div> <p>Contact service (Contacter service) Anti-Theft system tampered (Système antivol trafiqué) Machine immobilized (Machine immobilisée)</p> | <div data-bbox="547 1590 877 1836" style="border: 1px solid black; padding: 5px;"> <p>Contact service</p>  <p>Electronic sys power lost Machine will be inoperable</p> <p style="text-align: right; font-size: small;">V1137938</p> </div> <p>Contact service (Contacter service) Electronic sys power lost (Coupure syst. électrique) Machine will be inoperable (Machine sera inopérante)</p> | |

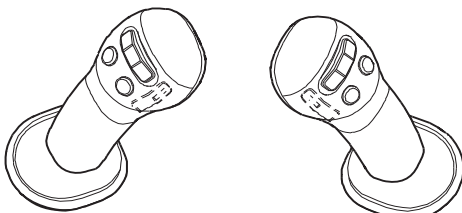
| |
|---------------------------------------|
| New X1 work tool |
| <input checked="" type="radio"/> Push |
| <input type="radio"/> Toggle |
| <input type="radio"/> Proportional |

V1137912



V1065552

Levier de commande avec interrupteur on/off



V1065553

Levier de commande avec interrupteur proportionnel

Types de commande pour fonction X1 et X3

Si une machine a une "option de commande proportionnelle" pour X1 ou X3, l'utilisateur peut adopter un des 3 types. Dans le cas contraire, l'utilisateur n'a que 2 types à sa disposition, c'est-à-dire "Pousser" ou "Basculer". Voir page 103 pour plus de détails sur les leviers optionnels.

- Push (Pousser)
- Toggle (Masquer)
- Proportional (Proportionnel)

Commande à l'aide de l'interrupteur on/off sur le levier de commande

- 1 Type basculement sur l'IC (combiné instruments)

L'actionneur pour X1 ou X3 est activé en appuyant sur l'interrupteur on/off sur le levier de commande et il restera actif même si l'interrupteur est relâché. L'actionneur sera désactivé lorsque le même interrupteur est enfoncé à nouveau ou lorsque l'interrupteur de la direction opposée est enfoncé.

- 2 Type poussée sur l'IC (combiné instruments)

L'actionneur pour X1 ou X3 est activé tant que l'interrupteur on/off est enfoncé (position On). La fonction est désactivée lorsque l'interrupteur on/off est relâché.

Commande à l'aide de l'interrupteur proportionnel sur le levier de commande

- 1 Type basculement et bouton-poussoir dans l'IC (combiné instruments)

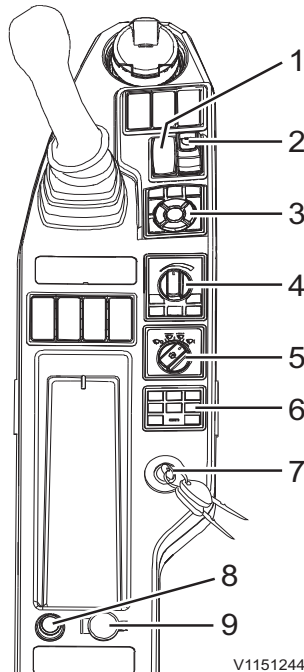
Ces commandes à interrupteur proportionnel sont similaires à celles avec interrupteur on/off mais il y a un point spécial pour activer l'actionneur car l'interrupteur proportionnel a également une valeur proportionnelle.

En type masquer, l'actionneur est activé par déplacement de l'interrupteur proportionnel dans une direction et désactivé lorsque l'interrupteur est déplacé dans la même direction à nouveau ou dans la direction opposée.

- 2 Type proportionnel sur l'IC (combiné instruments)

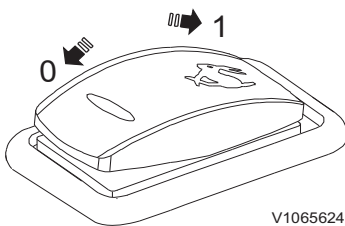
L'actionneur pour X1 et X3 est activé proportionnellement au mouvement de l'interrupteur proportionnel.

Tableau de bord, côté droit



V1151244

- 1 Interrupteur de vitesse de déplacement
- 2 Commutateur de porte-outil, droit (équipement optionnel)
- 3 Clavier de commande IC (combiné instruments)
- 4 Clavier de commande machine
- 5 Commutateur de commande d'essuie-glace et lave-glace
- 6 Commutateur de commande audio à distance avec Bluetooth
- 7 Contacteur d'allumage
- 8 Allume-cigares (équipement optionnel)
- 9 Raccord d'alimentation



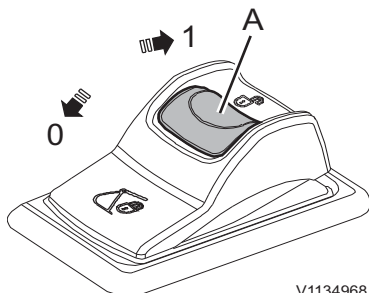
V1065624

1 Interrupteur de vitesse de déplacement

- Position 0 : Déplacement à BASSE vitesse seulement
- Position 1 : Déplacement à basse ou haute vitesse par changement automatique selon les conditions de déplacement

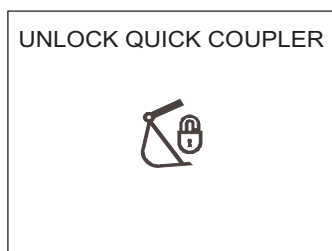
NOTE!

Arrêter la machine avant de sélectionner une vitesse de déplacement différente. La vitesse basse doit être sélectionnée pour les dénivelés, les surfaces meubles, les espaces réduits et pour charger ou décharger la machine d'un véhicule de transport.



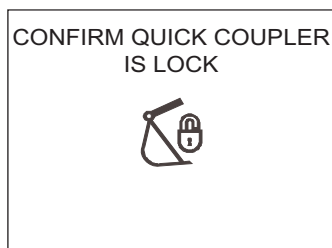
V1134968

A Dispositif de verrouillage



V1147253

Déverrouillage du porte-outil rapide



V1147255

Le porte-outil est verrouillé

2 Commutateur de porte-outil, droit (équipement optionnel)

- Position 0 : Coupleur rapide d'outil, commande de verrouillage
- Position 1 : Coupleur rapide d'outil, commande d'initialisation

Appuyez pour libérer le dispositif de verrouillage rouge (A) puis enfoncez le commutateur en position (1) pour démarrer le porte-outil rapide.

Au démarrage du porte-outil rapide, le signal sonore retentit et le message de contrôle et le témoin s'affichent sur le tableau de bord.

NOTE!

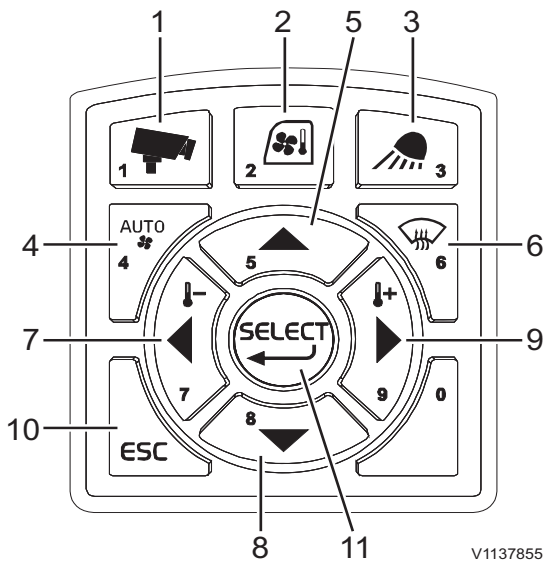
Il faut appuyer sur le commutateur du coupleur rapide d'outil pour l'activation sur le tableau de bord gauche afin d'ouvrir le porte-outil rapide. Voir le fonctionnement à la page 40.

Après avoir posé le porte-outil rapide, enfoncez le commutateur en position (0) pour fermer le porte-outil rapide. Lorsque le commutateur est en position (0), le signal sonore retentit et le message de confirmation et le témoin s'affichent sur le tableau de bord.

NOTE!

Appuyez sur le commutateur de porte-outil du tableau de bord gauche pour confirmer que le porte-outil est verrouillé. Voir le fonctionnement à la page 40.

88 Tableaux de bord
Tableau de bord, côté droit



- 1 Touche de caméra
- 2 Touches de commande HVAC
- 3 Touche de commande d'éclairage de travail
- 4 Touche de sélection du mode HVAC auto
- 5 Flèche haut
- 6 Touche de sélection de dégivrage
- 7 Flèche gauche
- 8 Flèche bas
- 9 Flèche droite
- 10 Touche ESC
- 11 Touche SELECT

3 Clavier de commande IC (combiné instruments)

1) Touche de caméra (le cas échéant)

Cette touche est utilisée pour contrôler l'écran de caméra dans l'instrument combiné (IC).

- Une courte pression sur la touche de caméra affiche la vue de la caméra avec les jauges en haut de l'écran.
- Une pression longue sur la touche de caméra affiche la barre de configuration de caméra. Voir page 139 pour plus de détails concernant la commande de caméra.

2) Touche de commande HVAC

Cette touche sert à commander le système HVAC. Voir page 124.

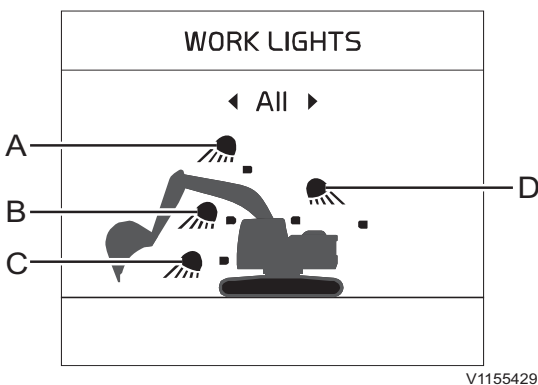
3) Touche de commande d'éclairage de travail

Cette touche sert à commander l'éclairage de travail sur la flèche, la cabine, le plancher et le contrepoids.

- Appuyer brièvement sur la touche pour allumer ou éteindre l'éclairage de travail. Tous les réglages sont conservés si le système est désactivé.
- Appuyer longuement sur la touche pour régler l'éclairage de travail.

Utiliser les flèches pour sélectionner l'éclairage de travail voulu, puis appuyer sur la touche SELECT du clavier IC pour allumer ou éteindre l'éclairage de travail.

Si l'on sélectionne "Tous", tous les éclairages de travail sont allumés ou éteints.



- A Éclairage de travail sur flèche
- B Éclairage de travail sur cabine
- C Éclairage de travail sur plancher
- D Éclairage de travail arrière de cabine et contrepoids



Tableaux de bord Tableau de bord, côté droit 89

4) Touche de sélection du mode HVAC auto

Cette touche sert à commander le système HVAC. Voir page 124.

5) Flèche haut

Cette touche est utilisée pour naviguer entre les éléments et pour ajuster chaque segment sur l'écran.

6) Touche de sélection de dégivrage

Cette touche sert à activer le dégivrage. Voir page 124.

7) Flèche gauche

Cette touche sert à déplacer le curseur à gauche. Elle sert aussi à réduire les valeurs.

8) Flèche bas

Cette touche est utilisée pour naviguer entre les éléments et pour ajuster chaque segment sur l'écran.

9) Flèche droite

Cette touche sert à déplacer le curseur à droite. Elle sert aussi à augmenter les valeurs.

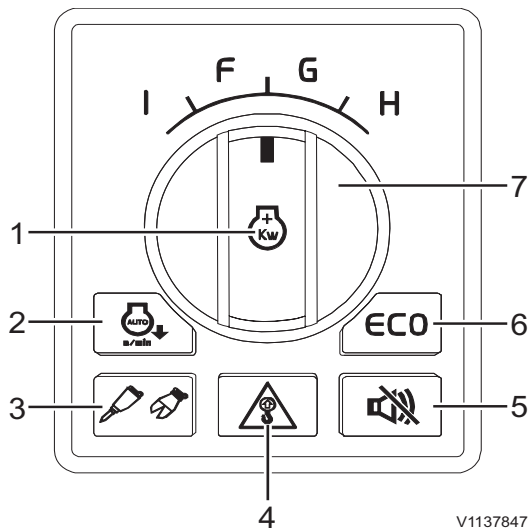
10) Touche ESC

Cette touche est utilisée pour revenir à l'écran précédent ou pour annuler sans sauvegarder. La touche ESC est aussi utilisée pour désactiver le témoin d'avertissement et l'alarme sonore.

11) Touche de sélection

Cette touche est utilisée pour confirmer un élément ou un réglage sélectionné par l'utilisateur.

90 Tableaux de bord
Tableau de bord, côté droit



- 1 Interrupteur de mode de puissance maximale
- 2 Touche de ralenti automatique
- 3 Bouton marteau/cisaille
- 4 Touche d'avertissement de surcharge
- 5 Bouton de coupure de l'avertisseur de déplacement
- 6 Bouton ECO
- 7 Commutateur de commande de régime moteur/mode de travail

4 Clavier de commande machine

1) Interrupteur de mode de puissance maximale

Appuyer sur cet interrupteur pour activer le mode de puissance maximale.

En 9ème position du commutateur de commande du régime moteur,

État normal = mode H

Appuyer sur l'interrupteur = Mode P

Si la machine n'est pas utilisée en mode P pendant plus de 5 secondes et si l'interrupteur de sélection de ralenti automatique est activé, le régime moteur passe automatiquement au mode de ralenti.

Lorsque la machine est utilisée à nouveau, il repasse en mode P. En mode P, le mode devient H si l'étape 9 est sélectionnée après que le commutateur de commande de régime moteur a changé de position.

2) Touche de ralenti automatique

La touche de ralenti automatique active ou désactive la fonction "Ralenti automatique" de la GPMECU1 (unité de commande électronique universelle de machine 1).

Si l'un des leviers de commande ou leviers de déplacement (pédales) ou si le commutateur de commande de régime moteur ne sont pas employés pendant 5 secondes, le régime moteur redescend automatiquement au ralenti pour réduire la consommation de carburant. Si l'une des commandes ci-dessus est actionnée, le régime moteur revient à la valeur pré-réglée via le commutateur de commande de régime moteur.

3) Bouton marteau/cisaille

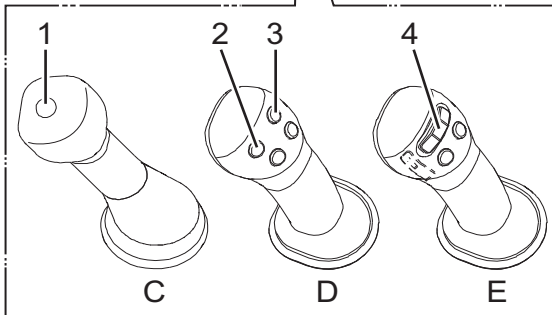
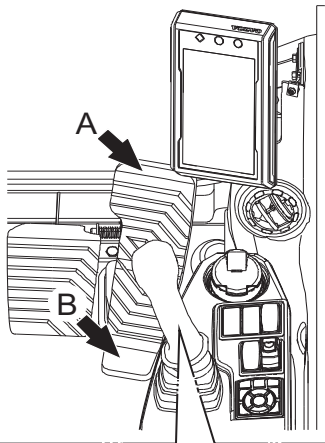
Ce bouton est utilisé pour activer la fonction marteau/cisaille.

Avant d'utiliser les fonctions ci-dessous, le bouton de marteau/cisaille doit être activé.

NOTE!

Cette instruction peut être modifiée en fonction des types de leviers de commande. Pour davantage d'informations à propos des leviers de commande, voir page 103.

Tableaux de bord Tableau de bord, côté droit 91



V1137128

NOTE!

Sélectionner l'outil de travail X1 sur l'IC (combiné instruments), voir page 49 pour plus de détails.

Si une pédale est fournie avec l'option X1 (marteau/cisaille)

La pédale doit être réglée si elle est utilisée pour le marteau ou pour la cisaille. Voir page 103 pour plus de détails.

■ Mode marteau

Le marteau fonctionne lorsque la pédale est enfoncée vers l'avant (A).

■ Mode cisaille

Le système fonctionne lorsque la pédale est enfoncée vers l'avant (A) ou vers l'arrière (B).

Si le levier de commande à un bouton (C) est installé

■ Mode marteau

Le marteau fonctionne lorsqu'on appuie sur le bouton (1).

NOTE!

Lorsque la fonction marteau/cisaille n'est pas activée si l'on appuie sur ce bouton, l'amplification de puissance est activée.

Si le levier de commande à quatre boutons (D) est installé

■ Mode marteau

Le marteau fonctionne lorsqu'on appuie sur le bouton (2).

NOTE!

Il n'y a aucune réponse lorsqu'on appuie sur le bouton (3).

■ Mode cisaille

La cisaille fonctionne lorsqu'on appuie sur le bouton (2) ou (3).

Si le levier de commande avec commutateur proportionnel (E) est installé



■ Mode marteau

Le marteau fonctionne lorsque le commutateur proportionnel (4) est déplacé à gauche.

NOTE!

Il n'y a pas de réponse lorsque le commutateur est déplacé à droite.

■ Mode cisaille

La cisaille fonctionne lorsque le commutateur proportionnel (4) est déplacé à gauche ou à droite.

4) Touche d'avertissement de surcharge

La touche d'avertissement de surcharge active ou désactive la fonction "Avertissement de surcharge". Cette touche affiche un symbole et déclenche une alarme si le signal de surcharge est détecté.

- Premier événement en cas de surcharge : le message contextuel est affiché et une alarme d'avertissement retentit. Le témoin d'avertissement est aussi affiché à l'écran des témoins. Le message contextuel disparaît uniquement lorsque la touche ESC est enfoncée.
- Si l'événement survient à nouveau pendant la marche : une alarme retentit et le témoin est affiché. Lorsque la charge est réduite, l'alarme et le témoin sont désactivés.

5) Bouton de coupure de l'avertisseur de déplacement

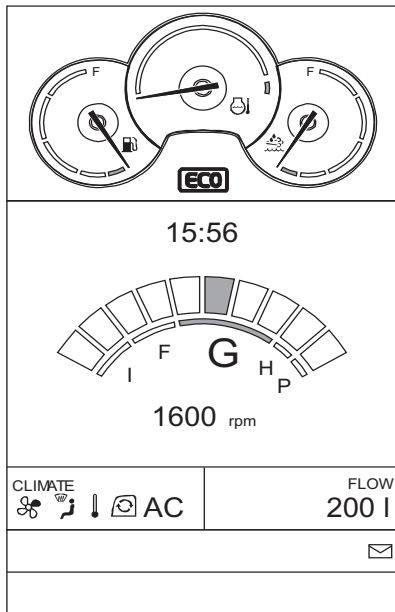
Le bouton de coupure de l'avertisseur de déplacement sert à activer ou désactiver la fonction "Avertisseur de déplacement" de la GPMECU1 (unité de commande électronique 1 universelle de machine). La fonction "avertisseur de déplacement" est activée chaque fois que le contact est établi.

NOTE!

Lorsque la machine se met en marche, l'avertisseur de déplacement retentit toujours 5 secondes même si la fonction de coupure d'avertisseur de déplacement est activée.

Tableaux de bord
Tableau de bord, côté droit

93



6) Bouton ECO

La fonction est un mode d'économie de carburant lors du fonctionnement de la machine. Lorsqu'on appuie sur la touche ECO du clavier, la commande de la pompe permet d'effectuer des économies de carburant. La touche s'allume et le symbole ECO s'affiche sur l'IC (combiné instruments) lorsque la fonction ECO est activée. Appuyer à nouveau sur la touche pour désactiver la fonction. L'éclairage de la touche et le symbole sur l'IC s'éteindront.

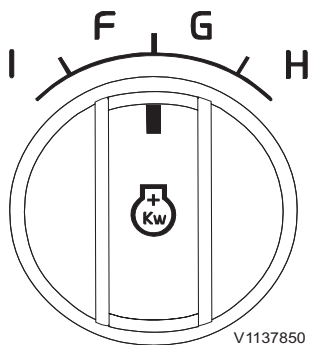
NOTE!

Lorsque le contact est établi, le mode ECO est toujours activé automatiquement. (Non applicable dans la région Amérique du Nord)

NOTE!

Ce mode est uniquement disponible pour les modes P, H, G1, G2, G3 et G4 du commutateur de commande de régime moteur / mode de travail.

94 Tableaux de bord
Tableau de bord, côté droit



7) Commutateur de commande de régime moteur/
mode de travail

Neuf (dix au cas où le mode P est utilisé) positions différentes de l'accélérateur sont disponibles au moyen de ce commutateur. En tournant ce commutateur, on modifie progressivement le régime moteur. Selon le régime moteur sélectionné, le mode de travail est adopté automatiquement et le mode adopté est affiché dans l'écran principal du tableau de bord avant.

Avec mode P

| Commutateur marchepied | Mode | | Régime moteur (hors charge/sous charge) (±40 tr/min) | Remarques | |
|---------------------------|-----------------|-----------|--|-------------|--|
| | | | | | |
| 9 | Puissance maxi. | P | Normal | 2100 / 2000 | Pour une productivité maximale lors de travaux de terrassement et de creusement difficiles |
| | | | ECO | | |
| | Lourd | H | Normal | 2000 / 1900 | Pour opérations de difficulté moyenne |
| | | | ECO | 2000 / 1805 | |
| 8 | Généralités | G1 | Normal | 1900 / 1800 | Pour un fonctionnement économique dans les applications générales |
| 7 | | | G2 | Normal | |
| | | ECO | | 1800 / 1615 | |
| 6 | | G3 | Normal | 1700 / 1600 | |
| | | | ECO | 1700 / 1520 | |
| 5 | | G4 | Normal | 1600 / 1500 | |
| | | | ECO | 1600 / 1425 | |
| 4 | | Précision | F1 | Normal | |
| 3 | F2 | | | Normal | 1400 / 1300 |
| | | | 2 | I1 | |
| 1 | I2 | | | | Normal |
| | | ECO | 1000 / 900 | | |

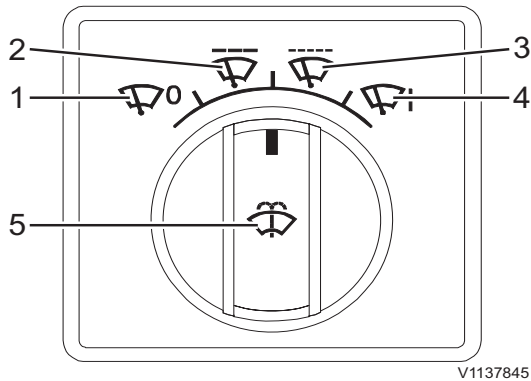


Tableaux de bord
Tableau de bord, côté droit

Sans mode P

| Commutateur marchepied | Mode | | | Régime moteur (hors charge/sous charge) (±40 tr/min) | Remarques | | |
|---------------------------|-------------|-----------|--------|--|--|-------------|---|
| 9 | Lourd | H | Normal | 2100 / 2000 | Pour une productivité maximale lors de travaux de terrassement et de creusement difficiles | | |
| | | | ECO | | | | |
| 8 | Généralités | G1 | Normal | 2000 / 1900 | Pour un fonctionnement économique dans les applications générales | | |
| | | | ECO | 2000 / 1805 | | | |
| 7 | | G2 | Normal | 1900 / 1800 | | | |
| | | | ECO | 1900 / 1710 | | | |
| 6 | | G3 | Normal | 1800 / 1700 | | | |
| | | | ECO | 1800 / 1615 | | | |
| 5 | | G4 | Normal | 1600 / 1500 | | | |
| | | | ECO | 1600 / 1425 | | | |
| 4 | | Précision | F1 | Normal | | 1500 / 1400 | Pour une puissance de levage maximale et un contrôle modéré |
| | | | | ECO | | | |
| 3 | F2 | | Normal | 1400 / 1300 | | | |
| | | | ECO | | | | |
| 2 | Ralenti | I1 | Normal | 1100 / 1000 | Pour le ralenti, la montée en température et un fonctionnement de haute précision | | |
| | | | ECO | | | | |
| 1 | | I2 | Normal | 1000 / 900 | | | |
| | | | ECO | | | | |

96 Tableaux de bord
Tableau de bord, côté droit



5 Commutateur de commande d'essuie-glace et lave-glace

Tourner la commande de lave-glace et d'essuie-glace à la position voulue.

1) Essuie-glace arrêté

2) **Balayage intermittent 1** : Après un balayage, arrêt de 5 secondes

3) **Balayage intermittent 2** : Après un balayage, arrêt de 2 secondes

4) Balayage continu

5) **Lave-glace** : Appuyer sur cet interrupteur pour actionner le lave-glace.

AVIS

Ne tenez pas l'interrupteur de lave-glace enfoncé pendant plus de 20 secondes. N'utilisez pas le lave-glace si le réservoir de liquide évide.

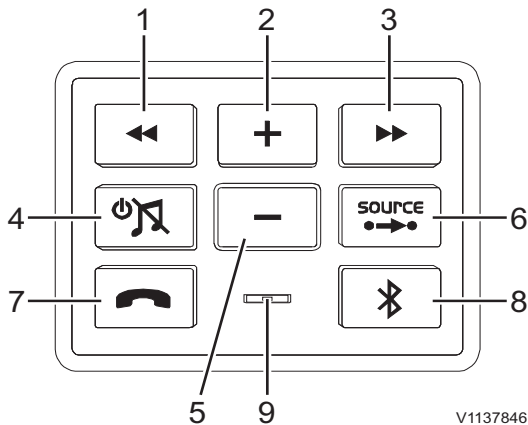
NOTE!

Utilisation du raccourci de joystick :

- Appuyer brièvement sur le bouton de raccourci de joystick sur le levier de commande gauche pour actionner le lave-glace.
- Maintenir le bouton enfoncé pour actionner l'essuie-glace et le lave-glace.

Tableaux de bord
Tableau de bord, côté droit

97



- 1 Touche de recherche automatique des stations (vers le bas)
Touche de sélection de musique (arrière)
- 2 Touche d'augmentation du volume
- 3 Touche de recherche automatique des stations (vers le haut)
Touche de sélection de musique (avant)
- 4 Marche/arrêt, touche de sourdine
- 5 Touche de réduction du volume
- 6 Touche de changement de source
- 7 Touche d'appel
- 8 Touche Bluetooth
- 9 Microphone d'appel

6 Commutateur de commande audio à distance avec Bluetooth

1) Touche de recherche automatique des stations (vers le bas)

Appuyer sur la touche pour rechercher automatiquement les stations. L'appareil recherche automatiquement les fréquences plus basses et s'arrête à une fréquence écoutable.

Touche de sélection de musique (arrière)

Elle sélectionne le morceau précédent dans la liste d'écoute du téléphone portable.

Après plus d'une seconde d'écoute du morceau, elle retourne au début du morceau en cours, et si l'on appuie de nouveau sur la touche, elle retourne au morceau précédent.

2) Touche d'augmentation du volume

Appuyer sur la touche pour augmenter le volume. Maintenir la pression pour augmenter le volume graduellement.

3) Touche de recherche automatique des stations (vers le haut)

Appuyer sur la touche pour rechercher automatiquement les stations. L'appareil recherche automatiquement les fréquences plus hautes et s'arrête à une fréquence écoutable.

Touche de sélection de musique (avant)

Elle sélectionne le morceau suivant dans la liste d'écoute du téléphone portable.

4) Marche/arrêt, touche de sourdine

Appuyer sur la touche pour allumer/éteindre le système audio et pour alterner entre sourdine et son.

- Brève pression → Sourdine/Brève pression → Son
- Maintien de la pression sur la touche → Arrêt

5) Touche de réduction du volume

Appuyer sur la touche pour réduire le volume. Maintenir la pression pour réduire le volume graduellement.

**6) Touche de changement de source**

Une pression sur la touche FM/AM active la radio et les modes radio changent entre RADIO/USB/AUX.

En appuyant sur cette touche, on peut changer la source de musique jouée par le système audio. En mode Bluetooth, il passe en Mode de commande audio connecté.

7) Touche d'appel

Appuyer sur la touche Bluetooth (mode de commande audio connecté) pour les actions relatives aux appels, notamment appeler/raccrocher/répondre/rejeter.

Lorsque le téléphone sonne, cette touche clignote en vert. Pendant une conversation, elle reste allumée en vert en continu.

- Pas d'appel : Appel
- Pendant un appel : Raccrochage
- Clignotement (sonnerie du téléphone) : Réponse
- Touche maintenue enfoncée pendant le clignotement : Rejet
- La fonction d'appel de la touche ci-dessus appelle le dernier numéro

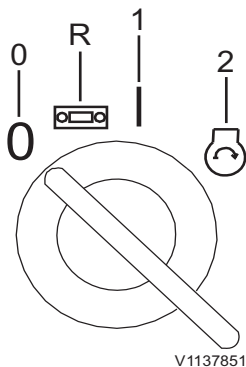
8) Touche Bluetooth

Si l'on appuie sur cette touche, les fonctions suivantes fonctionnent conformément à l'état de connexion Bluetooth de la machine.

- Non connecté : Demande de connexion au dispositif précédemment connecté
- Connecté : Passage au mode Bluetooth
- Maintien de la pression sur la touche à l'état connecté : Déconnexion de Bluetooth

9) Microphone d'appel

Lors d'un appel avec un dispositif mains libres, on peut entendre une voix avec ce microphone.



- Position arrêt (0)
- Position radio (R)
- Position fonctionnement (préchauffage) (1)
- Position démarrage (2)

7 Contacteur d'allumage

Le commutateur d'allumage a quatre positions. Toujours fermer le coupe-batterie avant d'essayer de démarrer le moteur.

Position désactivée (0)

Tourner le commutateur d'allumage en position (0) pour arrêter le moteur.

Position radio (R)

Tourner le commutateur d'allumage en position (R) pour allumer la radio.

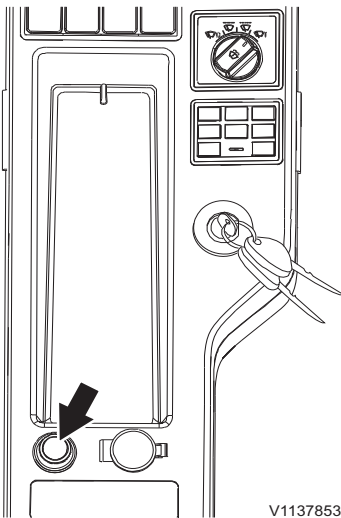
Position fonctionnement (préchauffage) (1)

La machine est équipée d'un système automatique de préchauffage du moteur. Lorsque le commutateur d'allumage est mis en position (1), le système électronique du véhicule est activé, ce qui active ainsi le système automatique de préchauffage du moteur.

Position de démarrage (2)

Lorsque le contacteur d'allumage est mis en position (2), le démarreur est activé pour lancer le moteur, à condition que le coupe-batterie ait été activé. Le démarreur ne tourne pas tant que le levier de verrouillage des commandes est en position déverrouillée (supérieure). Voir page 118 pour plus de détails sur le levier de verrouillage des commandes.

Tableaux de bord
100 Tableau de bord, côté droit

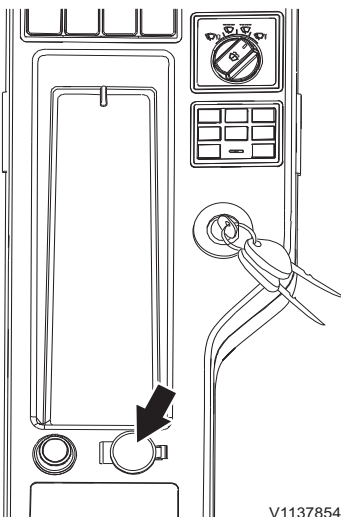


8 Allume-cigares (équipement optionnel)

Enfoncer l'allume-cigares et, au bout de quelques secondes, il retourne à sa position initiale. Il est alors prêt à l'emploi (24 V).

AVIS

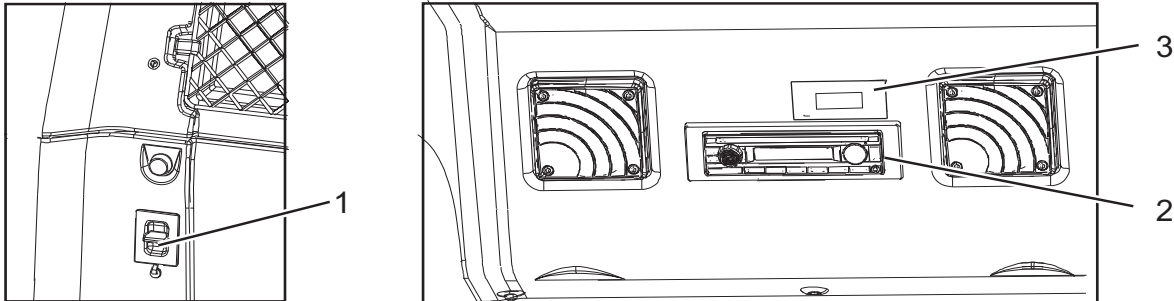
La tension de la prise d'allume-cigares est de 24 V. C'est pourquoi il ne faut pas connecter d'appareils 12 V.



9 Raccord d'alimentation

Cette prise est prévue pour les appareils électriques comme un chargeur de téléphone mobile. Capacité : inférieure à 12 V (10 A)

Tableau de bord, arrière



V1151245

- 1 Raccord d'entretien
- 2 Système audio (équipement optionnel)
- 3 Chauffage auxiliaire (équipement optionnel)

1 Raccord d'entretien

Cette prise est prévue pour les outils d'entretien Volvo (MATRIS et Tech Tool).

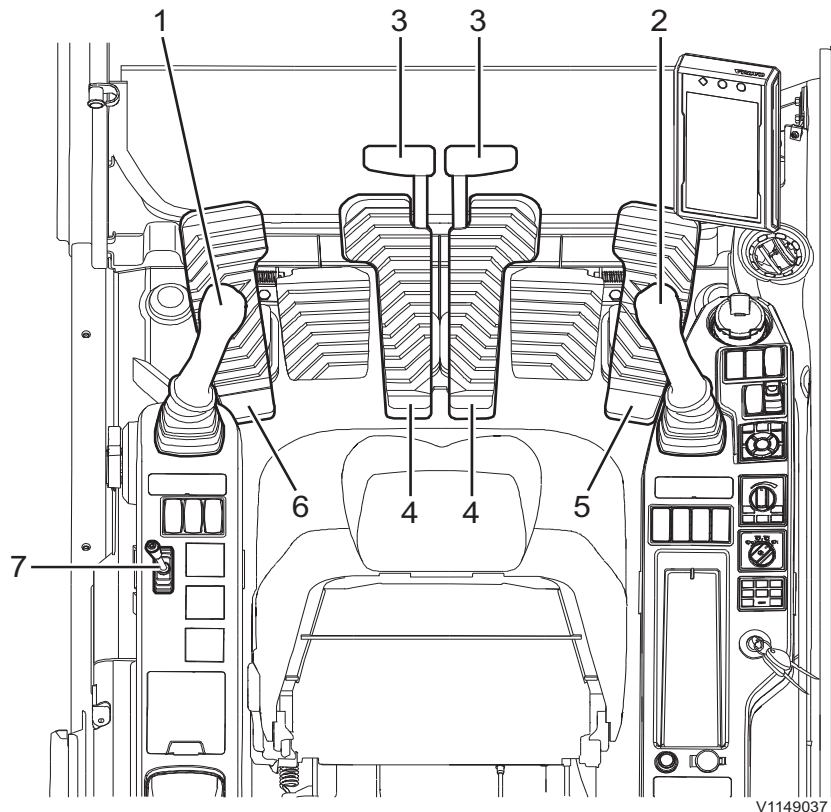
2 Système audio (équipement optionnel)

Voir page 133.

3 Chauffage auxiliaire (équipement optionnel)

Voir page 141.

Autres commandes



V1149037

| | |
|---|---|
| 1 | Levier de commande gauche |
| 2 | Levier de commande droit |
| 3 | Leviers de conduite |
| 4 | Pédales de conduite |
| 5 | Pédale optionnelle (X1) |
| 6 | Pédale optionnelle (déplacement en ligne droite) Pédale optionnelle (flèche réglable variable) |
| 7 | Levier de lame frontale |

Les leviers de commande de cette machine sont réglés en usine pour fonctionner conformément à la norme ISO/SAE pour des performances optimales.

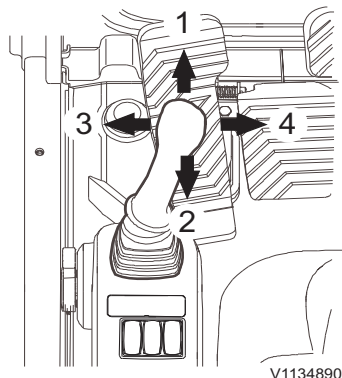
Certaines machines peuvent disposer d'une soupape optionnelle de modification de grille. Voir 103 pour plus de détails.

Sur les machines équipées d'une soupape optionnelle de modification de grille, l'indicateur de sélection de grille est affiché sur l'IC (combiné instruments).

Commandes

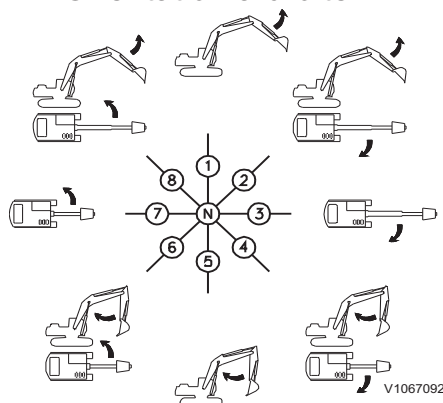
1 Levier de commande gauche

Ce levier permet la rotation de la superstructure et le déplacement du bras excavateur.



V1134890

- 1 Bras excavateur sorti
- 2 Bras excavateur rétracté
- 3 Orientation à gauche
- 4 Orientation à droite



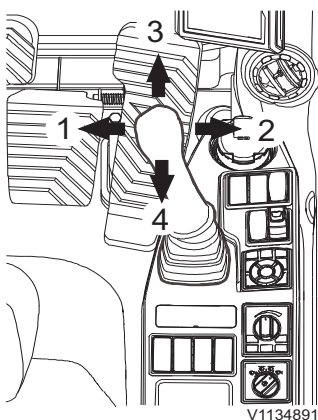
V1067092

- N Neutre (superstructure et bras excavateur en position neutre)
- 1 Bras excavateur sorti
- 2 Bras excavateur sorti et superstructure rotative à droite
- 3 Rotation à droite de la tourelle
- 4 Bras excavateur rétracté et superstructure rotative à droite
- 5 Bras excavateur rétracté
- 6 Bras excavateur rétracté et superstructure rotative à gauche
- 7 Rotation à gauche de la tourelle
- 8 Bras excavateur sorti et superstructure rotative à gauche

104 **Autres commandes**
Commandes

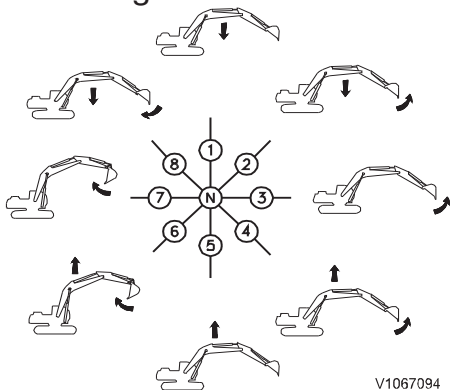
2 Levier de commande droit

Ce levier sert au déplacement de la flèche et du godet.



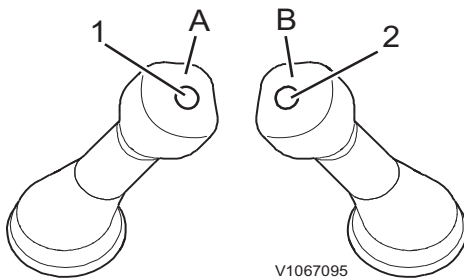
V1134891

- 1 Entrée du godet
- 2 Sortie du godet
- 3 Abaissement de flèche
- 4 Levage de flèche



V1067094

- N Neutre (flèche et godet maintenus en position de repos).
- 1 Abaissement de la flèche
- 2 Flèche abaissée et godet vers l'extérieur
- 3 Sortie du godet
- 4 Flèche levée et godet vers l'extérieur
- 5 Levage de la flèche
- 6 Flèche levée et godet vers l'intérieur
- 7 Entrée du godet
- 8 Flèche abaissée et godet vers l'intérieur



Levier de commande à un bouton

A Levier de commande gauche

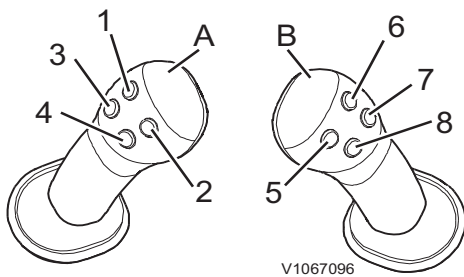
B Levier de commande droit

1 Bouton d'avertisseur

2 Bouton d'amplification de puissance/Marteau

NOTE!

Lorsque l'interrupteur de sélection de marteau est activé, la fonction d'amplification de puissance ne fonctionne pas.



Levier de commande à quatre boutons

A Levier de commande gauche

B Levier de commande droit

1 Bouton de rotateur

2 Bouton de rotateur

3 Bouton d'avertisseur

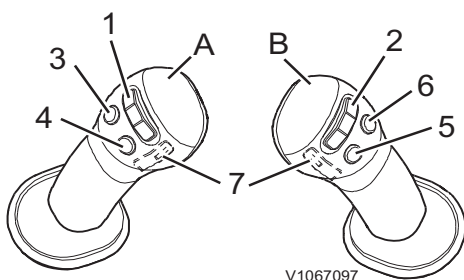
4 Bouton de raccourci de joystick

5 Bouton marteau/cisailles

6 Cisaille / Non attribué

7 Bouton de flottement

8 Bouton d'amplification de puissance



Leviers de commande à trois boutons et un interrupteur proportionnel

A Levier de commande gauche

B Levier de commande droit

1 Commutateur proportionnel (rotateur)

2 Commutateur proportionnel (marteau/cisaille)

3 Bouton d'avertisseur

4 Bouton de raccourci de joystick

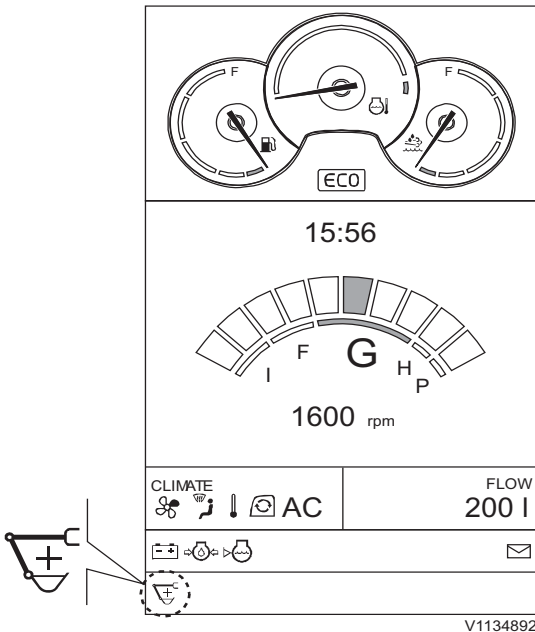
5 Bouton d'amplification de puissance

6 Bouton de flottement

7 Non attribué

NOTE!

Avant d'utiliser les leviers de commande pour les fonctions X1 et X3, lire et bien comprendre les instructions concernant les différents types de commandes des différents boutons et interrupteurs, voir page 85 pour plus de détails.



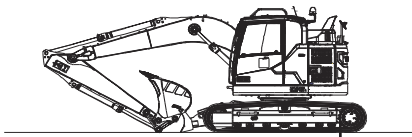
Témoin d'amplification de puissance

Fonctions d'amplification de puissance

L'amplification de puissance est conçue pour accroître la puissance du bras excavateur/godet et les capacités de levage. Pour l'excavation en mode P, H ou G en conditions d'excavation particulièrement difficiles, il est recommandé d'appuyer sur le bouton d'amplification de puissance avant de commencer le cycle d'excavation.

La force d'excavation sera accrue pendant 9 secondes, ce qui est suffisant pour remplir le godet. Après la période de 9 secondes, l'amplification de puissance est désactivée automatiquement.

Le témoin d'amplification de puissance est affiché à l'écran de témoins de l'IC (combiné instruments) lorsqu'elle est activée. En mode F, l'amplification de puissance est activée de façon continue pour une capacité de levage maximale.



A V1154224

A Pignon à chaîne

3 Leviers de conduite

4 Pédales de conduite

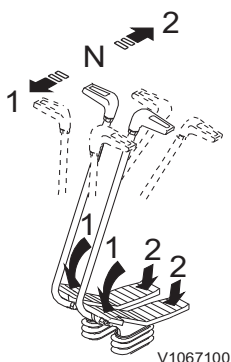
Ceux-ci sont utilisés pour déplacer et arrêter la machine.

AVIS

Dans ce manuel d'entretien, l'avant, l'arrière, la droite et la gauche sont établis en supposant que les prises sont placées derrière la cabine. N'oubliez pas ceci avant utiliser les leviers et pédales de commande.

Si vous désirez déplacer la machine de façon continue, respectez les conditions d'exploitation ci-dessous.

| Conditions du sol | Utilisation |
|---|---|
| Sol plat, normal ou meuble | Ne roulez pas continuellement plus de 2 heures. Si vous souhaitez rouler plus de 2 heures à vitesse élevée, arrêtez-vous plus de 20 minutes, sinon les galets et les roues avant des chenilles risquent de surchauffer, ce qui peut entraîner une fuite d'huile. NOTE! Faites rouler la machine dans la direction avant (dans le sens des roues avant) pour réduire l'usure des pièces mobiles du châssis porteur. |
| Sols irréguliers ou durs (mélange de graviers, de roches, de rochers, d'autres obstacles ou en pente) | Déplacez la machine à basse vitesse et pas plus de 1 heure en continu. Si vous voulez rouler plus de 1 heure à vitesse élevée, arrêtez-vous plus de 20 minutes, sinon les galets et les roues avant des chenilles peuvent surchauffer, ce qui risque de provoquer une fuite d'huile. NOTE! Faites rouler la machine dans la direction avant (dans le sens des roues avant) pour réduire l'usure des pièces mobiles du châssis porteur. |



V1067100

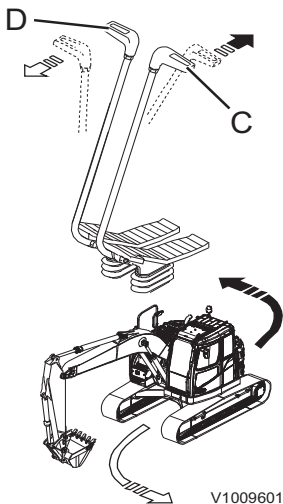
N Neutre (arrêt de la machine)

- 1 Marche avant Pousser le levier en avant ou enfoncer la pédale vers l'avant pour avancer la machine. Quand le pignon de chaîne est à l'arrière de la machine.
- 2 Marche arrière Tirer le levier vers l'arrière ou enfoncer l'extrémité arrière de la pédale pour passer la machine en marche arrière, quand le pignon est à l'arrière de la machine.

NOTE!

Lorsque les pignons de chaînes sont à l'avant de la machine, la machine se déplacera dans la direction opposée.

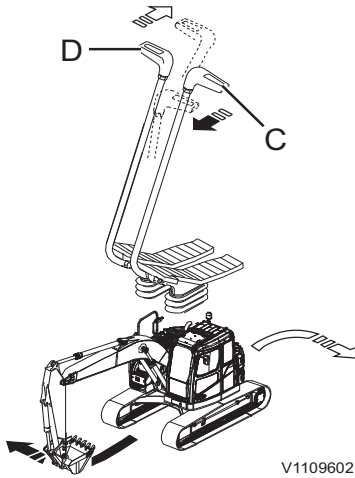
- La distance parcourue par les leviers/pédales de déplacement détermine la vitesse de déplacement de la machine. Ainsi, si les leviers/pédales sont poussés ou tirés complètement, la machine se déplacera à la vitesse maximale, pourvu que la vitesse élevée de déplacement ait été sélectionnée et que le régime moteur soit en position de pleins gaz.
- Les freins de la machine sont activés automatiquement lorsque les commandes de déplacement sont mises en position neutre. Pour réduire la vitesse de déplacement, ramenez lentement les commandes de déplacement vers la position centrale (neutre).
- Par temps froid, la fonction de déplacement peut être plus molle que normalement du fait de la viscosité de l'huile.



V1009601

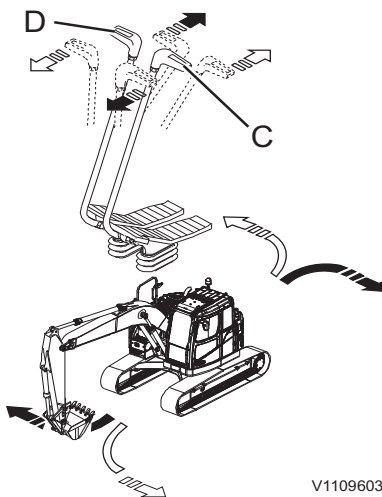
Virage à gauche

- 1 Quand les pignons de chaîne se trouvent à l'arrière de la machine, poussez le levier droit (D) vers l'avant, la chenille droite tourne vers l'avant et la machine se déplace vers l'avant tout en tournant à gauche.
Tirez le levier gauche (C) vers l'arrière, la chenille gauche tourne en marche arrière et la machine se déplace arrière en tournant à gauche.
- 2 Quand le pignon de chaîne se trouve à l'avant de la machine, actionnez les leviers (C et D) dans la direction opposée à la description ci-dessus.



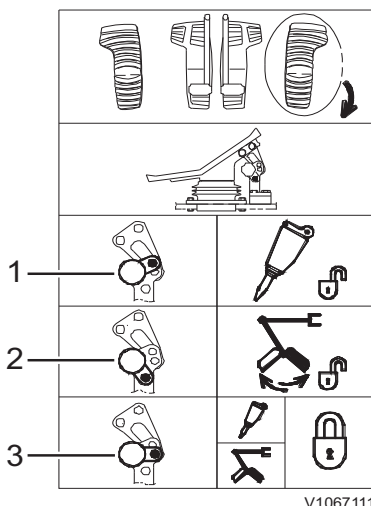
Virage à droite

- 1 Quand les pignons de chaîne se trouvent à l'arrière de la machine
Poussez le levier gauche (C) vers l'avant, la chenille proche tourne vers l'avant et la machine se déplace vers l'avant tout en tournant à droite. Tirez le levier droit (D) vers l'arrière, la chenille droite tourne en marche arrière et la machine se déplace arrière en tournant à droite.
- 2 Quand le pignon de chaîne se trouve à l'avant de la machine, actionnez les leviers (C et D) dans la direction opposée à la description ci-dessus.



Virage sur place

- 1 Quand les pignons de chaîne se trouvent à l'arrière de la machine
Tirez le levier gauche (C) vers l'arrière, la chenille gauche tourne en marche arrière ; poussez simultanément le levier droit (D) vers l'avant, la chenille droite tourne vers l'avant et la machine tourne sur elle-même rapidement vers la gauche.
Tirez le levier droit (D) vers l'arrière, la chenille droite tourne en marche arrière ; poussez simultanément le levier gauche (C) vers l'avant, la chenille gauche tourne vers l'avant et la machine tourne sur elle-même rapidement vers la droite.
- 2 Quand le pignon de chaîne se trouve à l'avant de la machine
Actionnez les leviers (C et D) dans la direction opposée à la description ci-dessus.



5 Pédale optionnelle (X1)

Position 1 : Utilisation du marteau

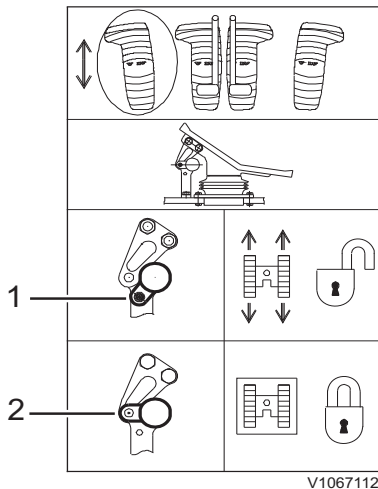
Position 2 : Utilisation de la cisaille ou du marteau

Position 3 : Pédale bloquée

AVIS

Assurez-vous que la pédale est en position verrouillée lorsqu'elle n'est pas utilisée, afin de prévenir les manœuvres involontaires.

110 Autres commandes
Commandes



V1067112

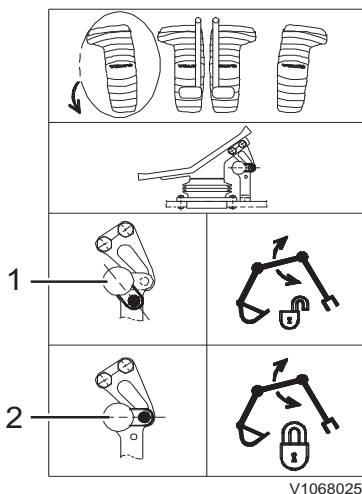
6 Pédale optionnelle (déplacement en ligne droite)

Position 1 : Déplacement en ligne droite

Position 2 : Pédale bloquée

AVIS

Assurez-vous que la pédale est en position verrouillée lorsqu'elle n'est pas utilisée, afin de prévenir les manœuvres involontaires.



V1068025

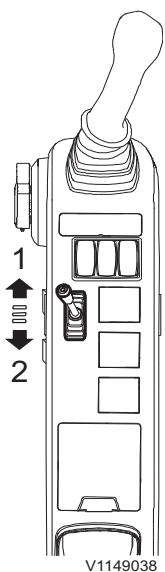
Pédale optionnelle (flèche réglable variable)

Position 1 : Utilisation de la flèche réglable variable

Position 2 : Pédale bloquée

AVIS

Assurez-vous que la pédale est en position verrouillée lorsqu'elle n'est pas utilisée, afin de prévenir les manœuvres involontaires.



V1149038

7 Levier de lame frontale (équipement optionnel)

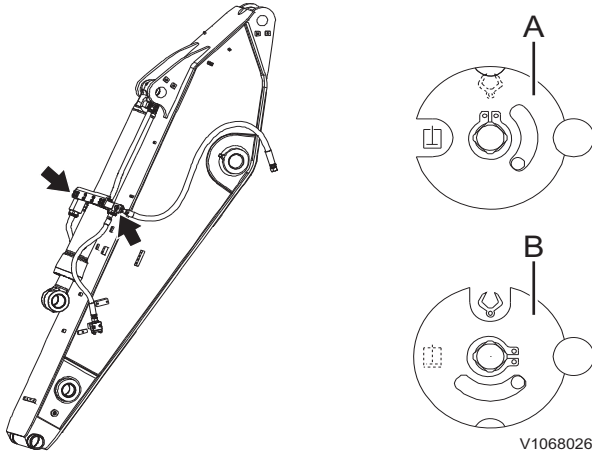
Position 1 : Abaissement de lame frontale

Position 2 : Relevage de lame frontale

Composants optionnels

Position du godet/du clapet de préhension

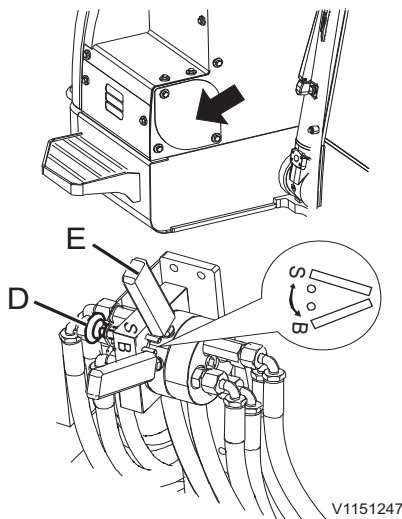
Sélectionner la position correcte en tournant l'écrou avec une clé.



- A Position de godet
- B Position de pince

Modification de la grille de commande de la machine (équipement optionnel)

- Position S : type ISO/SAE
- Position B : Type chargeuse-pelleteuse



AVERTISSEMENT

Risques d'accident grave.

Une grille de commande mal connue peut entraîner une confusion et des accidents entraînant de graves blessures.

Procéder avec une extrême prudence dans l'utilisation des leviers de commande après un changement de grille de commande jusqu'à ce que la nouvelle grille soit bien connue.

AVIS

La grille de commande sélectionnée est affichée dans le tableau de bord avant. Il est important de contrôler ceci avant d'utiliser la machine.

112 Autres commandes Commandes

La grille de commande de la machine peut être facilement basculée sur le système ISO/SAE ou sur le système hydraulique chargeuse-pelleteuse en modifiant la position de la soupape de changement de grille (si présente).

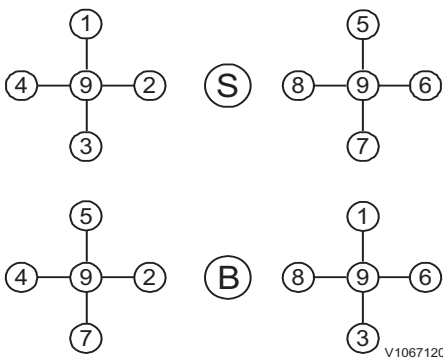
Appliquer la procédure suivante pour modifier la position de la soupape de changement de grille (position standard de la machine : type grille ISO/SAE (S)).

1 Tirez le bouton (D) vers le bas et déplacez le levier (E) sur la position S (type ISO/SAE) ou sur la position (B) (type chargeuse-pelleteuse) en tournant.

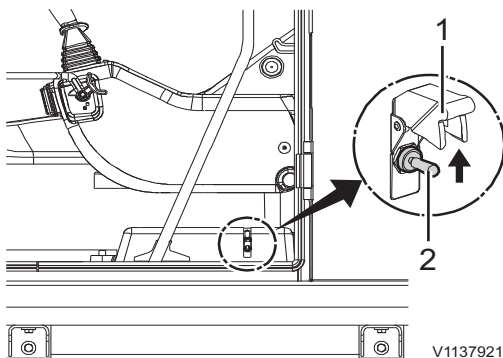
2 Après avoir défini la grille de contrôle de la machine, relâcher le bouton.

La grille à gauche dans la figure montre les configurations possibles pour le levier de commande gauche.

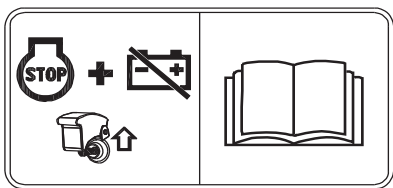
La grille à droite dans la figure montre les configurations possibles pour le levier de commande de droite.



| | | |
|---|---|---|
| <p>V1067121 Bras excavateur sorti (1) : amenez le levier de commande dans cette position pour sortir le bras excavateur.</p> | <p>V1067122 Rotation vers la droite (2) : Amener le levier de commande dans cette position pour faire tourner la superstructure vers la droite.</p> | <p>V1067123 Bras excavateur rentré (3) : Amener le levier de commande dans cette position pour rentrer le bras excavateur.</p> |
| <p>V1067124 Rotation vers la gauche (4) : amenez le levier de commande dans cette position pour faire tourner la superstructure vers la gauche.</p> | <p>V1067125 Abaissement Flèche (5) : Amener le levier de commande dans cette position pour abaisser la flèche.</p> | <p>V1067126 Déversement Godet (6) : Amener le levier de commande dans cette position pour déverser le godet.</p> |
| <p>V1067127 Levage Flèche (7) : amenez le levier de commande dans cette position pour lever la flèche.</p> | <p>V1067128 Fermeture Godet (8) : Amener le levier de commande dans cette position pour fermer le godet.</p> | <p>MAINTIEN (9) : Quand le levier de commande quitte une de ses positions, il retourne en position MAINTIEN (HOLD). Le mouvement de la superstructure s'arrête.</p> |



V1137921



V1137926

Interrupteur d'arrêt d'urgence

NOTE!

L'interrupteur d'arrêt d'urgence doit être employé en cas d'urgence uniquement.

S'il est utilisé incorrectement par le conducteur, il risque de causer une grave panne de moteur et de machine.

Ne jamais utiliser l'interrupteur d'arrêt d'urgence pour arrêter normalement la machine.

Mettez le contacteur d'allumage en position OFF.

Si le moteur ne s'arrête pas ou en cas d'urgence, appliquez la procédure suivante.

- Ouvrir le couvercle (1) et relever l'interrupteur (2) pour arrêter le moteur.

NOTE!

Cet interrupteur arrête le moteur et ouvre en même temps l'interrupteur coupe-batterie.

- Remettez l'interrupteur dans sa position d'origine. Le moteur démarrera.

NOTE!

N'utilisez pas la machine à nouveau avant que le dysfonctionnement n'ait été corrigé.

Cabine

ROPS (arceau de sécurité)

La cabine est conçue pour assurer un espace minimum de protection en cas de collision selon la norme ROPS des pelles hydrauliques (ISO12117-2).

La pose de tout équipement supplémentaire ayant pour résultat le dépassement du poids de machine testé maximal indiqué sur la plaque d'identification ROPS peut annuler l'homologation ROPS.

Si la machine se retourne, ne sautez pas hors de la cabine. Restez dans le siège avec la ceinture de sécurité.

Si une pièce de la structure de protection de la cabine est affectée par une déformation plastique ou une avarie, la cabine doit être immédiatement remplacée.

NOTE!

N'effectuez jamais de modifications non autorisées de la cabine, abaissement du toit, perçage au soudage sur les supports de l'extincteur, de l'antenne ou d'autres équipements par exemple, sans en avoir d'abord discuté avec le personnel de Volvo CE Engineering Department. Ce service décidera si la modification peut entraîner l'annulation de l'homologation.

Il est important que toutes les parties concernées connaissent la réglementation.



Protection contre la chute ou la dispersion de matériaux (équipement optionnel)

Installer les protections nécessaires en fonction des conditions de travail en cas de risque de chutes ou de dispersion de matériaux susceptibles de pénétrer dans la cabine conducteur.

FOG (protection contre les chutes d'objets) et FOPS (structure de protection contre les chutes d'objets)

FOG et FOPS devraient être utilisés lorsqu'il est prévu d'utiliser la machine dans une zone où il y a un risque de chute de matériaux sur la cabine. FOG devrait être tout spécialement utilisé dans des applications minières.

Filet de sécurité

Installez un filet de sécurité afin de minimiser la possibilité de bris de pare-brise lors de l'utilisation d'un marteau hydraulique.

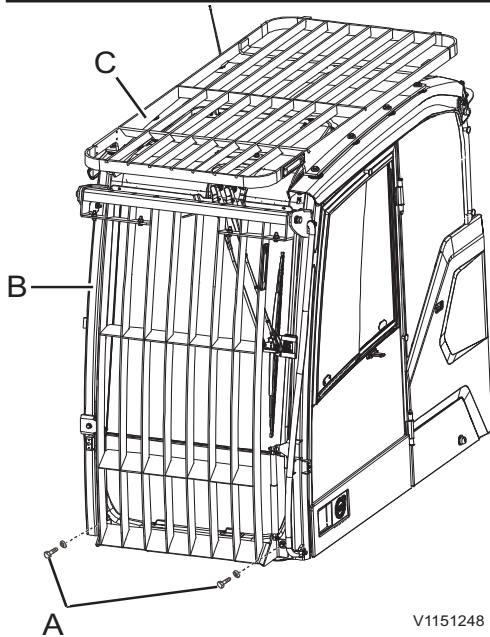
Les recommandations ci-dessus sont valables pour des conditions de travail standard. Installez les protections additionnelles nécessaires selon les conditions du chantier et la législation s'appliquant. Contactez un concessionnaire agréé Volvo concernant la réglementation.

Tout dommage peut affecter la solidité du cadre. Contactez un concessionnaire agréé Volvo pour la réparation d'un cadre de sécurité endommagé. Empêcher toute personne de pénétrer dans la zone dangereuse ou d'y demeurer.

AVIS

Contrôlez l'écart entre le godet et la cabine ou la protection anti-éboulement en rapprochant avec précaution le godet au plus près de la cabine. Le risque que le godet frappe la cabine est plus élevé si le porte-outil est utilisé ou si le godet est équipé d'œilletons de levage.

116 **Autres commandes**
Cabine

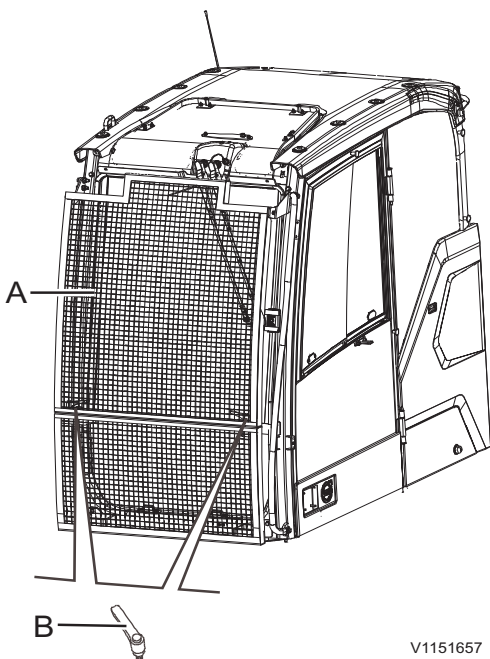


Pare-brise avec protection FOG, nettoyage

- 1 Déposez les vis (A) puis basculez la protection FOG.
- 2 Nettoyez le pare-brise.
- 3 Serrer les vis (A) au couple spécifié en poussant la protection FOG. ($48 \pm 5\text{Nm}$ / $4,89 \pm 0,5 \text{ kgf m}$ / $35,5 \pm 3,6 \text{ lbf ft}$)

Ne pas utiliser la machine lorsque la protection FOG (Falling Object Guard, protection contre la chute d'objets) est inclinée, faute de quoi celle-ci pourrait être endommagée par le godet.

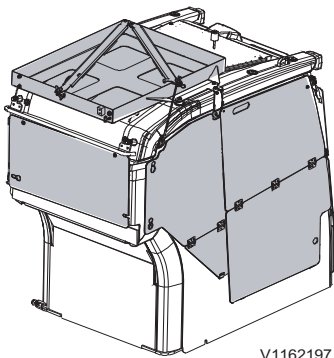
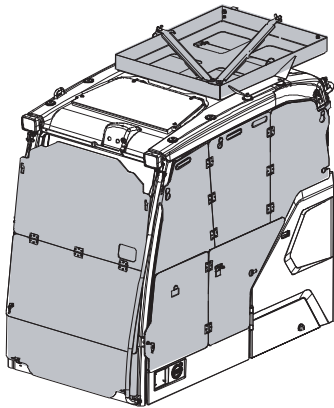
- A Vis
- B+C FOG
- C FOPS



Pare-brise avec filet de sécurité, nettoyage

- 1 Déposer la poignée (B) et retirer le filet.
- 2 Nettoyez le pare-brise.
- 3 Poser le filet.
- 4 Fixez la poignée (B) en poussant le filet.

- A Filet de sécurité
- B Poignée



V1162197

Kit antivandalisme (équipement optionnel)

NOTE!

Nettoyez la boue, la graisse, l'huile et les débris sur les chenilles, le marchepied, les passerelles et les plateformes avant d'installer les couvercles antivandalisme.

Les capots antivandalisme sont stockés dans la cabine.

Des supports sont nécessaires pour poser les capots.

Système de verrouillage des commandes

AVERTISSEMENT

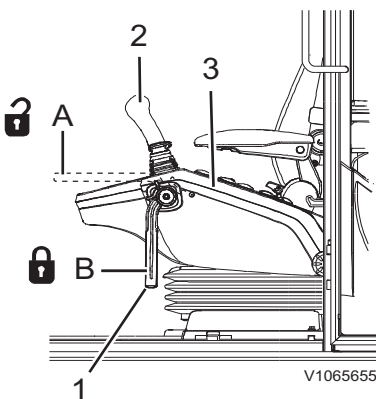
Risques de blessures graves.
Un actionnement involontaire du levier de commande peut entraîner un mouvement inattendu de la machine ou de ses composants pouvant entraîner de graves blessures.
Toujours verrouiller le levier de verrouillage des commandes avant de démarrer le moteur ou de quitter le siège conducteur.

Position déverrouillée (A)

Le levier de verrouillage des commandes sera en position "Déverrouillée" (A) pour les opérations d'excavation et de déplacement de la machine.
Lorsque le levier de verrouillage des commandes est dans cette position, il est impossible de démarrer le moteur.

Position verrouillée (B)

Le levier de verrouillage des commandes est employé pour verrouiller l'outil ainsi que les unités de rotation et de translation.
Ce levier, placé sur la console de commande de gauche, sera mis en position "Verrouillé" (B) pour verrouiller les pédales et leviers de commande hydraulique.
Lorsque le levier de verrouillage des commandes est dans cette position, le moteur peut être démarré.



- 1 Levier de verrouillage des commandes
- 2 Levier de commande gauche
- 3 Console de commande gauche

- A Position débloquée
- B Position bloquée

Confort du conducteur

Siège conducteur

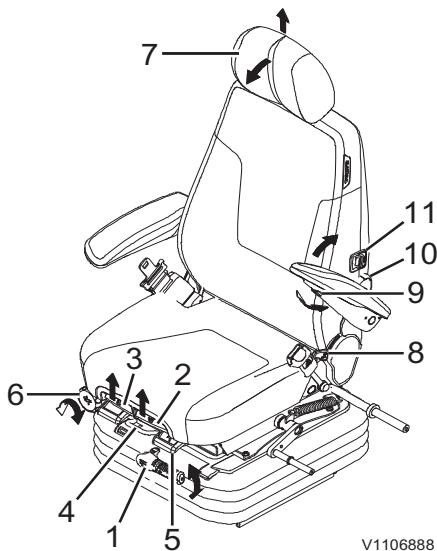
Le siège du conducteur répond aux exigences de la norme EN ISO7096. Le siège de l'opérateur est conçu pour fournir un confort maximal et réduire les vibrations infligées au conducteur dans une utilisation normale de la machine.

NOTE!

Le réglage du siège devra toujours être effectué lorsque la machine est immobile.

NOTE!

Vérifier qu'il n'y a pas d'objet placé dans la zone de déplacement du siège de conducteur.



V1106888

- 1 Réglage du poids
- 2 Réglage avant et arrière, coussin de siège
- 3 Réglage d'angle, coussin de siège
- 4 Réglage horizontal, haut du siège
- 5 Réglage horizontal, haut du siège et consoles
- 6 Réglage en hauteur, consoles
- 7 Réglage de l'appui-tête
- 8 Réglage d'angle du dossier
- 9 Réglage de l'accoudoir
- 10 Réglage du support lombaire
- 11 Interrupteur de chauffage du siège

AVERTISSEMENT

Risques de blessures graves.

Un actionnement involontaire du levier de commande peut entraîner un mouvement inattendu de la machine ou de ses composants pouvant entraîner de graves blessures.

Toujours verrouiller le levier de verrouillage des commandes avant de démarrer le moteur ou de quitter le siège conducteur.

AVIS

L'installation et l'entretien du siège conducteur ne peuvent être effectués que par un personnel agréé et compétent.

AVIS

Pour obtenir un confort maximal et éliminer le risque d'accident, vous devez vous assurer que tous les réglages du siège ont été effectués correctement avant de démarrer la machine.

NOTE!

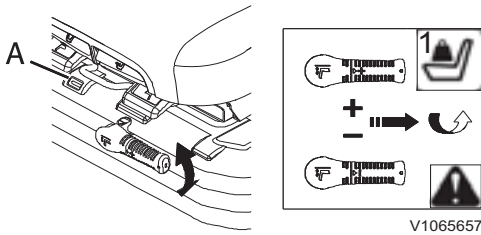
Le siège est conçu pour un utilisateur assis uniquement.

120 **Autres commandes**
Confort du conducteur

Siège à suspension mécanique

1 Réglage du poids

Régler le siège selon le poids du conducteur en tournant la poignée de réglage de poids. Le poids réglé doit se trouver dans la zone verte de l'indicateur de siège.

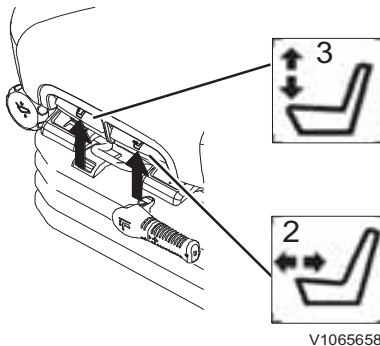


V1065657

A Indicateur de siège

2 Réglage avant et arrière, coussin de siège

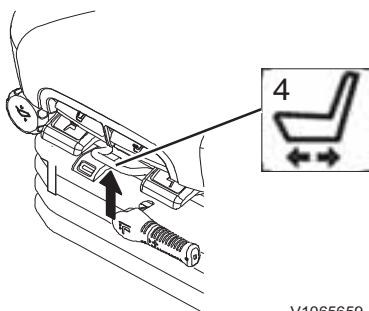
Soulevez le levier (2) et réglez le coussin de siège vers l'avant et arrière.



V1065658

3 Réglage d'angle, coussin de siège

Soulever le levier (3) et régler l'angle du coussin de siège. Il peut être nécessaire de réduire la pression de la personne assise sur le coussin avant ce réglage.

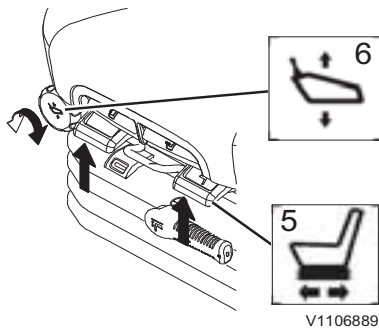


V1065659

4 Réglage horizontal, haut du siège

Il est possible de déplacer le siège vers l'avant ou vers l'arrière relativement aux consoles de commande. Soulever la poignée (4) et déplacer le siège de sorte que les consoles soient dans la position désirée relativement au siège. Le levier de verrouillage doit se placer dans la position désirée. Il ne doit pas être possible de placer le siège dans une autre position s'il est verrouillé.

Autres commandes Confort du conducteur 121



V1106889

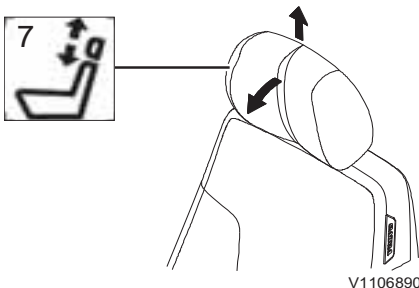
5 Réglage horizontal, haut du siège et consoles

Le siège et les consoles peuvent être ajustés vers l'avant et vers l'arrière. Soulever le levier (5) et placer le siège et les consoles dans la position désirée.

Le levier de verrouillage doit se placer dans la position désirée. Il ne doit pas être possible de placer le siège dans une autre position s'il est verrouillé.

6 Réglage en hauteur, consoles

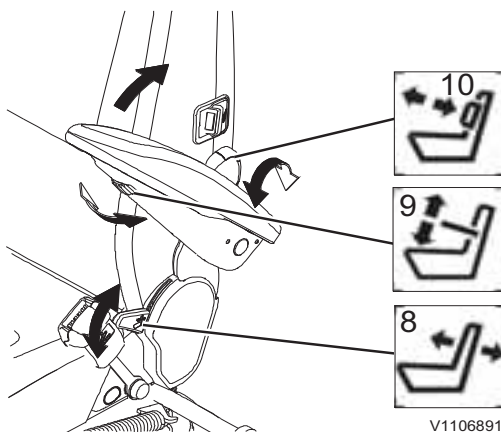
Faire tourner la poignée (6) et régler la hauteur des consoles de commande.



V1106890

7 Réglage de l'appui-tête

L'appui-tête peut être réglé en hauteur en le tirant vers le haut ou vers le bas. Des butées limitent le mouvement. Son angle peut également être réglé en le poussant vers l'avant ou vers l'arrière. Des butées limitent le mouvement.



V1106891

8 Réglage d'angle du dossier

Le verrou du dossier est relâché en tirant la poignée de commande (8) vers le haut. Le dossier peut alors être incliné vers l'arrière ou vers l'avant selon la position désirée. Le relâchement de la poignée permet de verrouiller le dossier.

Le levier de verrouillage doit se placer dans la position désirée. Il ne doit pas être possible de placer le dossier dans une autre position s'il est verrouillé.

9 Réglage de l'accoudoir

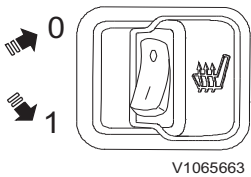
L'inclinaison de l'accoudoir peut être modifiée en tournant le bouton d'ajustement (9) placé sur le dessous de l'accoudoir. Les accoudoirs peuvent être relevés manuellement si nécessaire.

10 Réglage du support lombaire

Tourner le bouton (10) dans la direction de la flèche pour accroître le support lombaire (cinq positions). Le support lombaire revient au minimum si l'on fait tourner plus le bouton.

Autres commandes

122 Confort du conducteur



- 0 Chauffage du siège, OFF
- 1 Chauffage du siège, ON

11 Interrupteur de siège chauffant (équipement optionnel)

Active le chauffage du siège de l'opérateur. Le chauffe-siège est activé quand ce commutateur est en position (1) et que la température est inférieure à 26°C (79 °F). Le chauffe-siège se désactive lorsque la température atteint 36°C (97 °F) et se réactive quand elle retombe en dessous de 26°C (79 °F).

AVIS

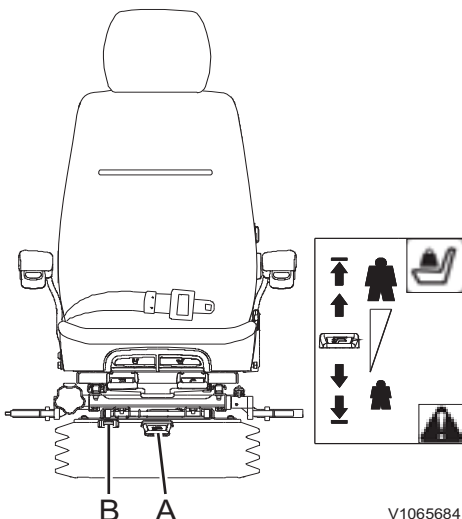
Pour réduire le risque d'incendie, le chauffage des sièges doit être désactivé avant de quitter le siège.

Siège à suspension pneumatique (équipement optionnel)

Le siège de l'opérateur est également disponible avec une suspension pneumatique, gage d'un confort encore supérieur. Les possibilités de réglage sont identiques à celles d'un siège à suspension mécanique, sauf pour ce qui est du réglage de la suspension pneumatique proprement dite.

Procéder comme suit pour régler la suspension pneumatique du siège :

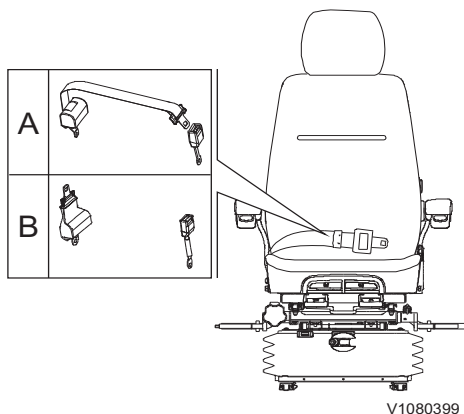
- 1 Mettez le contacteur d'allumage sur "ON" ou démarrez le moteur.
- 2 Libérer le siège.
- 3 Soulever et maintenir le levier (A) jusqu'à ce que le coussin d'air soit totalement gonflé.
- 4 S'asseoir et pousser le levier (A) vers le bas pour dégonfler.
- 5 Cesser de dégonfler lorsque le siège commence à descendre. Le poids réglé doit se trouver dans la zone verte de l'indicateur de siège.



- A Levier de réglage
- B Indicateur de siège

NOTE!

Après avoir adapté la suspension au poids de l'opérateur, la suspension doit être à la bonne hauteur, dans le cadre du débattement de la suspension.



A Type rétractable (2 pouces)
B Type rétractable (3 pouces)

Ceinture de sécurité

Boucler la ceinture de sécurité au démarrage et pour toute opération.

NOTE!

Une ceinture de sécurité endommagée ou soumise à une charge à l'occasion d'un accident doit être immédiatement remplacée.

- Les modifications de la ceinture ou de ses fixations ne sont pas autorisées
- La ceinture de sécurité est conçue pour une personne adulte seulement.
- Remplacer la ceinture tous les trois ans quel que soit son état.

Lorsque la ceinture de sécurité a besoin d'être lavée :

- Utiliser une solution savonneuse douce.
- Laissez la ceinture sécher en position entièrement sortie, avant de l'enrouler.
- Veiller à monter la ceinture de sécurité correctement.

AVIS

Le marteau de secours dispose d'un couteau. Coupez la ceinture de sécurité avec le couteau si la boucle ne peut être détachée.

Système de conditionnement d'air

Système HVAC (chauffage, ventilation, climatisation)

La machine peut être équipée de différents types de systèmes, par exemple d'un climatiseur ou d'un chauffage avec climatisation. Avant de faire fonctionner le système, vérifier les informations détaillées de la machine.

1) Touche de commande HVAC

- Appuyer brièvement sur la touche pour activer/désactiver le système HVAC. Tous les réglages sont conservés si le système est désactivé.
- Appuyer longuement sur la touche pour régler le système HVAC.

NOTE!

Même si le système HVAC est désactivé, le CCM (module de de climatisation) active la 1e étape du ventilateur de refroidissement en mode manuel lorsqu'il reçoit un signal de réchauffeur auxiliaire.

2) Flèche haut

Cette touche est utilisée pour naviguer entre les éléments et pour ajuster chaque segment sur l'écran.

3) Touche de sélection de dégivrage

Appuyer sur la touche pour activer le dégivrage. Le mode air frais est sélectionné automatiquement. En mode auto, le système passe en mode manuel si l'on appuie sur cette touche.

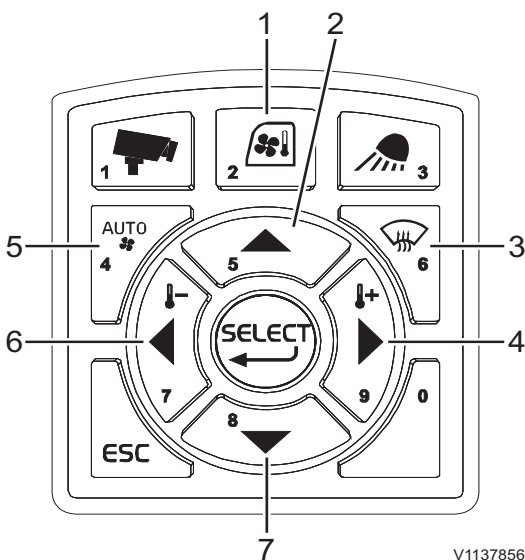
NOTE!

Ce réglage revient automatiquement au mode précédent après 20 minutes.

4) Flèche droite

Cette touche est utilisée pour naviguer entre les éléments et pour ajuster chaque segment sur l'écran.

Appuyer sur cette touche pour augmenter la température.



V1137856

5) Touche de sélection du mode HVAC auto

Cette touche permet de sélectionner le mode de réglage automatique de température. La température voulue peut être modifiée dans le menu de configuration.

6) Flèche gauche

Cette touche est utilisée pour naviguer entre les éléments et pour ajuster chaque segment sur l'écran.

Appuyer sur cette touche pour diminuer la température.

7) Flèche bas

Cette touche est utilisée pour naviguer entre les éléments et pour ajuster chaque segment sur l'écran.

Réglage HVAC

Appuyer longuement sur la touche de commande HVAC (1) pour régler le système HVAC.

A) Sélection du mode de climatisation

Permet de sélectionner le mode de climatisation (auto, manuel ou dégivrage)

La sélection de mode et la vitesse du ventilateur en mode manuel sont commandées avec les flèches gauche et droite.

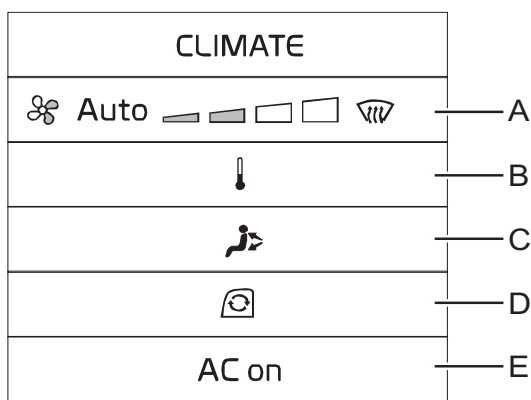
B) Commande de température

■ **Mode Auto** : La température peut être réglée avec les flèches gauche et droite.

La valeur de réglage par défaut est de 22 °C (71,6 °F) et la plage de réglage est de 16 °C ~ 32 °C (60,8 °F ~ 89,6 °F). En cas de défaillance du capteur de température de la cabine, le mode automatique est désactivé.

Voir page 49 pour plus de détails sur le passage des degrés centigrades aux degrés Fahrenheit.

■ **Mode manuel** : La température est divisée en 8 gradins et peut être réglée avec les flèches gauche et droite. La température change automatiquement en fonction du gradin sélectionné.





126 Autres commandes
Confort du conducteur

C) Direction du flux d'air

Permet de sélectionner la direction du flux d'air.

D) Circulation du flux d'air

Permet de sélectionner la circulation du flux d'air (recyclage de l'air dans la cabine ou entrée d'air frais extérieur dans la cabine).

Lorsque le mode dégivrage est activé, le mode air frais est sélectionné automatiquement.

E) Activation/désactivation de la climatisation

Permet d'activer et désactiver le climatiseur.

Fenêtres

Pare-brise avant, ouverture

AVIS

Mettez le levier de verrouillage des commandes en position basse avant d'ouvrir ou fermer le pare-brise.

- 1 Abaisser l'outil au sol, puis arrêter le moteur.
- 2 Appuyez sur les deux boutons (E) pour déverrouiller le pare-brise (G) tout en tenant les deux poignées (F) puis poussez le pare-brise vers le haut.

NOTE!

Interrompez le levage dès que le pare-brise est débloqué.

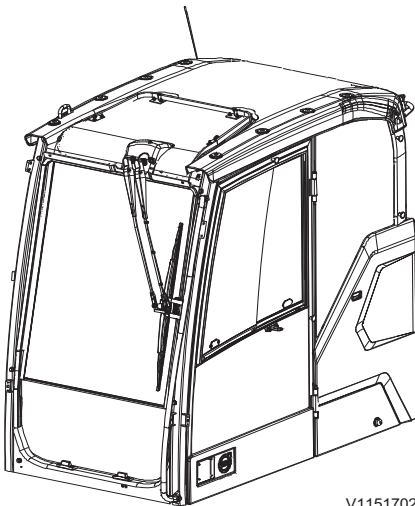
- 3 Tenez uniquement les deux poignées (F) et tirez le pare-brise vers le haut et vers l'arrière pour le remettre en place, puis bloquez-le dans la position verrouillée.

AVIS

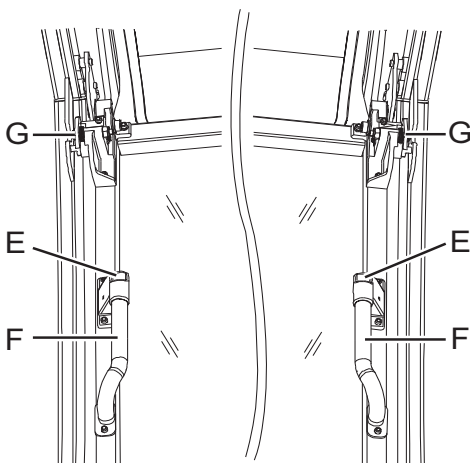
Si le pare-brise est fissuré, il doit être immédiatement remplacé. N'utilisez que les pare-brise recommandés par Volvo. Contactez votre concessionnaire.

Pare-brise avant, fermeture

- 1 Abaisser l'outil au sol, puis arrêter le moteur.
- 2 Poussez les deux boutons (E) tout en tenant les deux poignées (F) pour dégager le pare-brise de la position verrouillée.
- 3 Saisissez la poignée (F) uniquement et tirez lentement le pare-brise vers le bas.
- 4 Fixez fermement le pare-brise et serrez-le en position de verrouillage (G).

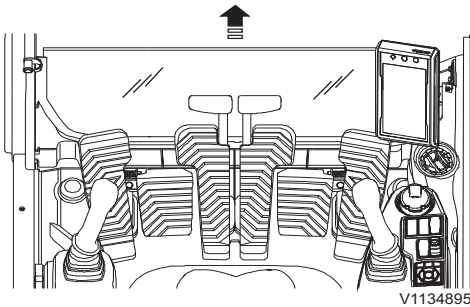


V1151702



V1065687

Autres commandes
128 Confort du conducteur



V1134895

Vitre inférieure, dépose

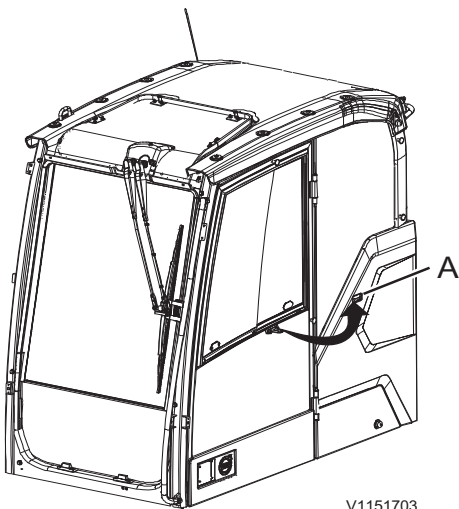
- 1 Ouvrez le pare-brise avant.
- 2 Saisissez des deux mains la partie supérieure du pare-brise inférieur et tirez-la vers le haut.
- 3 Placez le pare-brise déposé dans un endroit sûr.

Porte

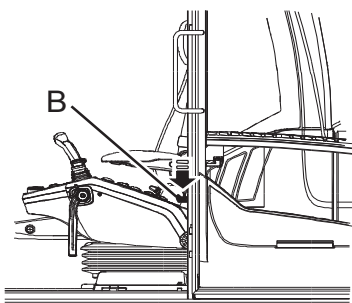
Le verrouillage de porte (A) est utilisé pour maintenir la porte de cabine ouverte.

- 1 Pousser la porte jusque sur la paroi extérieure de la cabine.
- 2 S'assurer qu'elle est fermement bloquée sur le verrou (A)

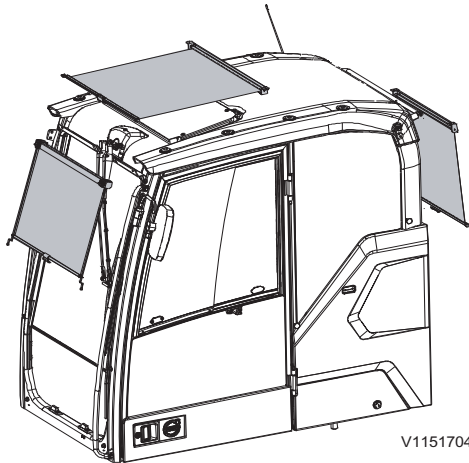
Presser le levier (B) à l'intérieur de la cabine pour débloquer la porte.



V1151703



V1065691

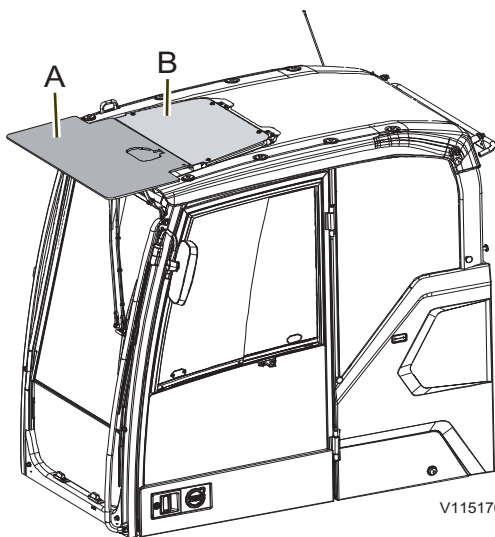


V1151704

- 1 Pare-soleil avant
- 2 Pare-soleil de toit
- 3 Pare-soleil arrière

Pare-soleil

Utilisez les pare-soleil intérieur, arrière et supérieur pour vous protéger de la lumière traversant les vitres.



V1151705

- A Protection contre la pluie
- B Pare-soleil

Protection contre la pluie

La protection empêche la pluie de tomber aux pieds du conducteur lorsque le pare-brise est ouvert.

AVIS

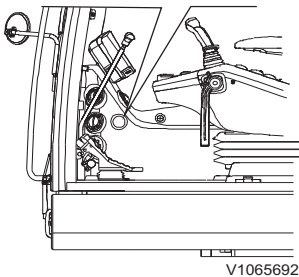
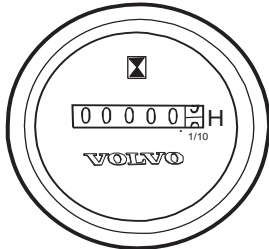
Avec certaines combinaisons d'outils, il y a un risque que l'outil heurte la cabine. Éviter tout dommage en faisant attention si on doit travailler près de la machine.

Pare-soleil

Le pare-soleil du toit réduit la lumière et les radiations thermiques.

Lors du montage du pare-soleil de toit, penser également aux autres équipements optionnels, comme l'écran antipluie, le kit antivandalisme, etc.

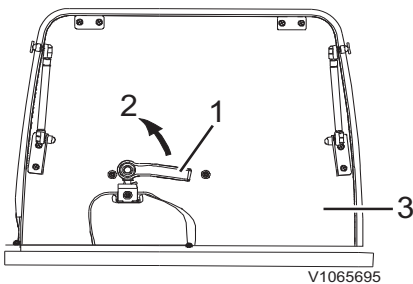
130 Autres commandes
Confort du conducteur



V1065692

Compteur horaire

Le compteur horaire indique le nombre total d'heures de service du moteur. Il comptabilise les heures uniquement lorsque le moteur tourne.



V1065695

- 1 Poignée
- 2 Direction d'ouverture
- 3 Écouteille

Toit

Écouteille, ouverture

- 1 Prendre la poignée (1) et la tourner dans la direction d'ouverture (2).
- 2 Ouvrir le toit (3).

AVIS

Le toit ouvrant doit être bien verrouillé pendant le transport.

NOTE!

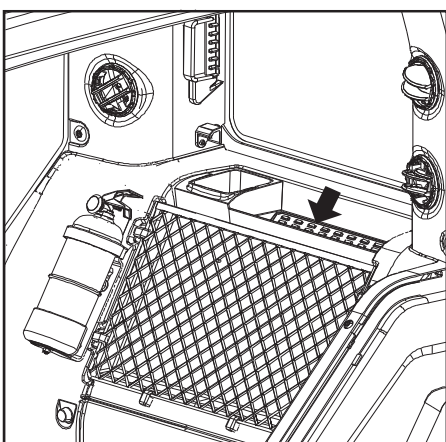
Une cabine avec écouteille fixe est disponible en option. Dans ce cas, il n'y a pas de poignée ni de vérin.

Compartiment de rangement

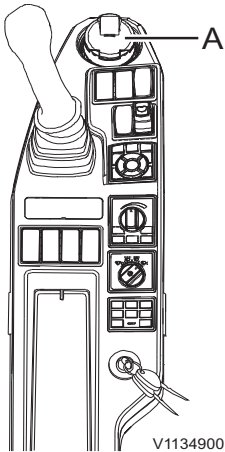
Un compartiment de rangement est placé à l'arrière du siège du conducteur.

NOTE!

Ne pas stocker d'outils dans le casier de rangement. Ceci risque d'endommager le casier.



V1151747



Cendrier (équipement optionnel)

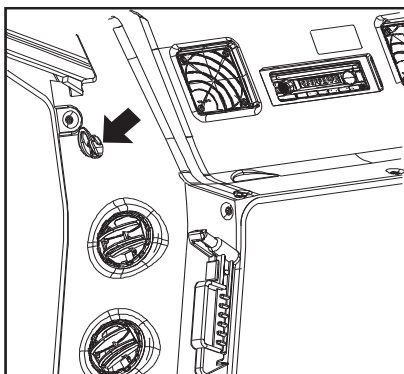
Soulevez le bord supérieur du cendrier (A) pour l'ouvrir.
Sortez le cendrier de la console par le haut pour le nettoyer.

NOTE!

Veiller à refermer le cendrier après usage afin d'éliminer tout risque d'incendie.

NOTE!

Le cendrier ne doit pas être placé dans un porte-gobelet.



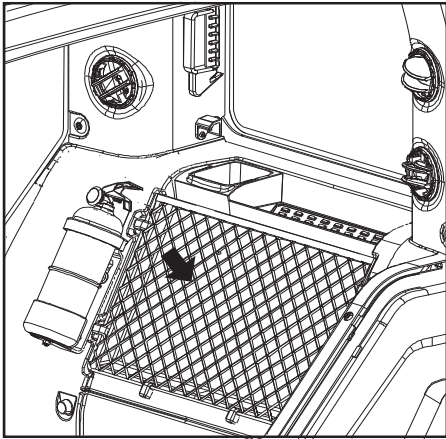
Crochet porte-vêtement

Le crochet porte-vêtements est situé à l'intérieur de la cabine.

NOTE!

Ne pas accrocher d'objets qui risquent d'obstruer la visibilité pour le conducteur.

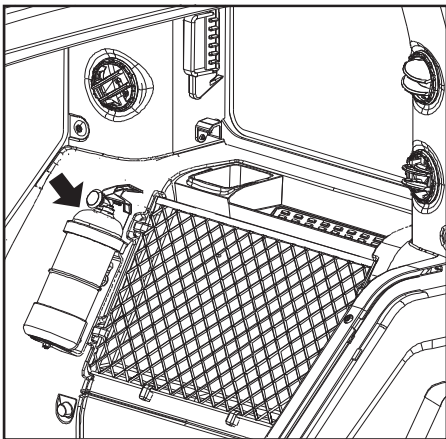
132 Autres commandes
Confort du conducteur



V1151751

Manuel d'entretien, rangement

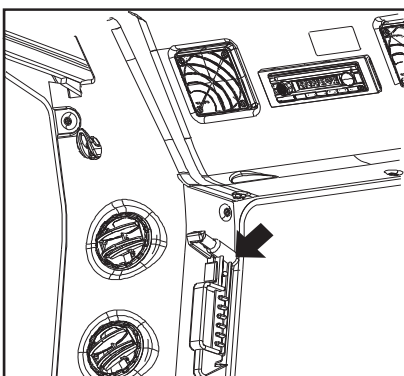
Le manuel d'entretien est conservé à l'arrière du siège. Tenez le manuel à cet endroit pour qu'il soit toujours à portée de main.



V1151749

Extincteur, emplacement

(équipement optionnel)



V1151750

Marteau

Sortie de secours

La cabine comporte deux sorties de secours : la porte et le pare-brise arrière.

Quel que soit le type de pare-brise arrière, brisez la vitre avec le marteau fixé à l'arrière de la cabine.

AVIS

Le marteau ne doit pas être retiré de son emplacement ou utilisé à d'autres d'occasion que dans des situations d'urgence. Si le marteau est perdu, il doit être immédiatement remplacé.

AVIS

Le marteau de secours dispose d'un couteau. Coupez la ceinture de sécurité avec le couteau si la boucle ne peut être détachée.

Systeme audio

- 1 Méthode de réglage de la radio par région
 - Europe : appuyez sur le bouton FM/AM puis appuyez sur le préréglage 6 pendant 2 secondes.

NOTE!

Le réglage est terminé lorsque le message "EU" est affiché.

- Amérique du Nord : appuyez sur le bouton FM/AM puis appuyez sur le préréglage 4 pendant 2 secondes.

NOTE!

Le réglage est terminé lorsque le message "NA" est affiché.

- Autres : Appuyer sur la touche FM/AM puis sur le préréglage 5 pendant 2 secondes.

NOTE!

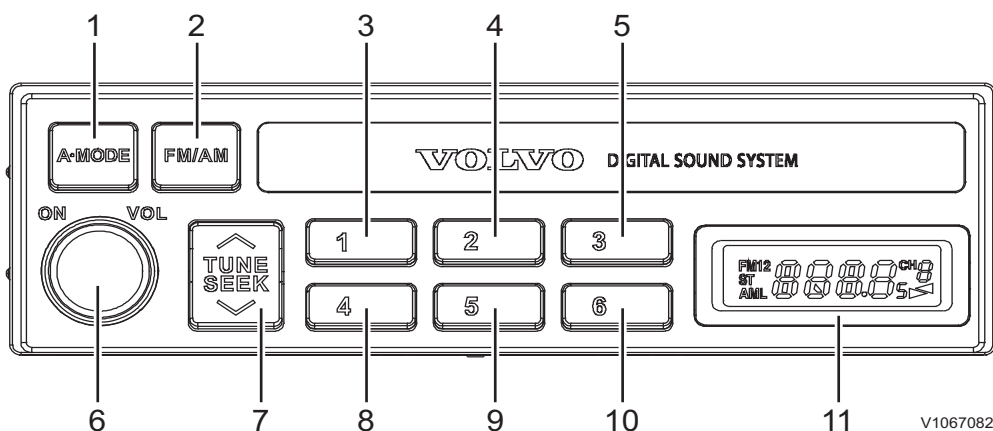
Le réglage est terminé lorsque le message "INT" est affiché.

2 Plages de réglage de fréquence

| | Bande de fréquence | Fréquence |
|------------------|--------------------|--------------------|
| Europe | FM | 87,50 ~ 108,00 MHz |
| | AM (MW) | 531 ~ 1629 KHz |
| | LW | 144 ~ 288 KHz |
| Amérique du Nord | FM | 87,50 ~ 108,00 MHz |
| | AM | 530 ~ 1710 KHz |
| Autres | FM | 87,50 ~ 108,00 MHz |
| | AM | 531 ~ 1629 KHz |

134 Autres commandes
Confort du conducteur

Radio uniquement (équipement optionnel)



| | | | |
|---|---------------------|----|---------------------------|
| 1 | Mode audio | 7 | SEEK (TUNE) |
| 2 | FM/AM | 8 | Préréglage 4 |
| 3 | Préréglage 1 | 9 | Préréglage 5 |
| 4 | Préréglage 2 | 10 | Préréglage 6 |
| 5 | Préréglage 3 | 11 | Écran à cristaux liquides |
| 6 | Alimentation/Volume | | |

■ **Bouton de mode audio (1)**

- Une pression sur ce bouton permet la manipulation de toutes les fonctions relatives au système audio.
- Si ce bouton est enfoncé alors que le système audio est en marche, les fonctions de tonalité changent dans l'ordre suivant.
GRAVES → MEDIUMS → AIGUS → BALANCE
→ État actuel → GRAVES

■ **Bouton radio (FM / AM) (2)**

- Cette touche permet de sélectionner les bandes FM/AM dans l'ordre suivant.
FM1 → FM2 → AM → FM1
- Si le système audio est arrêté lorsque le commutateur d'allumage est en position ACC (1er cran) ou ON (2e cran), une pression sur ce bouton active le système audio.



Autres commandes

Confort du conducteur 135

- **Touches de mémorisation (3, 4, 5, 8, 9 et 10)**
Appuyer sur les touches (3, 4, 5, 8, 9 or 10) pendant moins de 1,5 seconde pour écouter commodément les stations préréglées. De plus, pendant l'écoute d'une station non mémorisée obtenue par la fonction TUNE ou SEEK, appuyer sur une touche de mémorisation pendant plus de 1,5 secondes pour mémoriser la station actuelle.
- **Bouton d'alimentation et commande de volume (6)**
 - Ce bouton est employé pour activer ou désactiver le système audio.
 - Une pression sur ce bouton lorsque le système audio est en marche le désactive.
 - Tourner la commande de volume en sens horaire pour accroître le volume et en sens antihoraire pour le réduire (le niveau du volume est affiché à l'écran lorsque la commande de volume est manœuvrée).
- **Bouton SEEK (TUNE) (7)**
Ce bouton permet de changer automatiquement de fréquence et de trouver la fréquence suivante (appuyez sur l'extrémité supérieure du bouton pour trouver automatiquement une fréquence plus élevée ou appuyez sur l'extrémité inférieure du bouton pour trouver automatiquement une fréquence inférieure).

NOTE!

En cas de difficultés à trouver une fréquence, utiliser le bouton TUNE (appuyer sur le bouton TUNE pendant 1,5 seconde ou plus).

136 Autres commandes
Confort du conducteur

Radio avec lecteur MP3 USB (équipement optionnel)



| | | | |
|---|---------------------|----|-----------------------------|
| 1 | Bouton SCR | 6 | Bouton MENU |
| 2 | Bouton Marche/Arrêt | 7 | Prise USB |
| 3 | Commande de volume | 8 | AUX |
| 4 | Affichage | 9 | Bouton DISP (affichage) |
| 5 | Touche de sélection | 10 | Boutons de mémorisation 1-5 |

1 Bouton SRC

Sélection de la mémoire ou de la source audio.
 - Pression brève : Commutation entre les sources radio¹, USB, AUX.
 - Pression prolongée : Activation de la fonction Mémorisation automatique en mode radio. (Réglage conservé dans la mémoire FMT ou AMT²)

NOTE!

La Radio¹ est allumée en FM1, FM2, FMT, MW, LW, AM ou AMT, MW, LW, AM ou AMT ne sont disponibles que dans les zones couvertes par ces gammes d'ondes.

NOTE!

AMT² dans les zones INTERNE, AMÉRIQUE DU NORD et JAPON

2 Bouton Marche/Arrêt

- Pression brève : Activer le système audio.
 - Pression longue : Désactiver le système audio.
 - En service : Assourdir le système audio.

3 Commande de volume

Régler le volume

- Dans le menu : Changer les réglages.
 - Mode navigation rapide : Sélectionner dossier et piste.



Autres commandes Confort du conducteur **137**

-
- 4 Affichage**
 - 5 Bouton \wedge / \vee**
 - Dans le menu : Sélectionner une option du menu.
 - Mode radio : Démarrer la recherche automatique.
 - Mode MP3/WMA/iPOD : Passer au dossier suivant / précédent.
 - Bouton $<$ / $>$**
 - Dans le menu : Changer de niveau de menu.
 - Mode radio : Régler les stations.
 - Autres modes d'exploitation : Sélection de piste
 - 6 Bouton MENU**
 - Pression brève : Fermer le menu.
 - Pression longue : Lancer la fonction balayage.
 - 7 Prise USB**
 - 8 AUX**
 - 9 Bouton DISP (affichage)**
 - Changer d'affichage.
 - 10 Boutons de mémorisation 1–5**
 - Pression brève : Rappeler la station mémorisée en mode radio.
 - Pression longue : Enregistrer la station dans la mémoire actuelle en mode radio.
 - **Zone**

Ce système audio est conçu pour fonctionner dans différentes régions utilisant différentes gammes de fréquences et technologies de stations. Le réglage usine par défaut de la zone de réception est "EUROPE". Les autres zones de réception disponibles sont "N-AMERICA", "INTERNAL" et "JAPAN".

Si vous utilisez le système audio à l'extérieur de la zone interne, vous devrez peut-être choisir une zone de réception appropriée dans le menu :

 - 1 Appuyez brièvement sur le bouton MENU pour ouvrir le menu utilisateur.
 - 2 Appuyez sur le bouton $>$ jusqu'à ce que l'option du menu TUNER soit sélectionnée.
 - 3 Appuyez sur le bouton \wedge / \vee jusqu'à ce que l'option du menu "ZONE" soit sélectionnée.
 - 4 Appuyez sur le bouton $>$ pour définir la zone de réception.
 - 5 Appuyez sur le bouton $>$ pour confirmer la zone sélectionnée.

138 Autres commandes
Confort du conducteur

■ **Mode iPod**

Le système audio peut lire des fichiers audio à partir d'un iPod/iPhone grâce à la prise USB.

- 1 Branchez l'iPod dans la prise USB via le câble USB de rallonge
- 2 Appuyez plusieurs fois sur le bouton SRC jusqu'à ce que la source USB soit affichée. Un iPod connecté est sélectionné comme source audio dès que l'iPod a été reconnu.

■ **Mode Parcourir**

En mode Parcourir, vous pouvez rechercher directement et sélectionner une piste donnée sur le support de données MP3/WMA sans interrompre la lecture en cours.

En mode iPod, vous pouvez sélectionner et lire une piste en utilisant les catégories "Now Playing", "All Tracks", "Playlist", "Genre", "Artist", "Album", "Composer", "Audiobook" et "Podcast".

■ **Sélection de pistes en mode Parcourir**

- Pendant la lecture d'un iPod, appuyez sur le bouton 1LIST pour entrer en mode Parcourir ou en sortir.

Les pistes actuellement enregistrées dans l'iPod s'affichent. Appuyez sur le bouton pour afficher toutes les catégories.

- Appuyez sur le bouton \wedge / \vee une ou plusieurs fois pour sélectionner un dossier différent.
- Appuyez sur le bouton $>$ pour afficher les pistes du dossier sélectionné.

La première piste du dossier apparaît sur l'affichage.

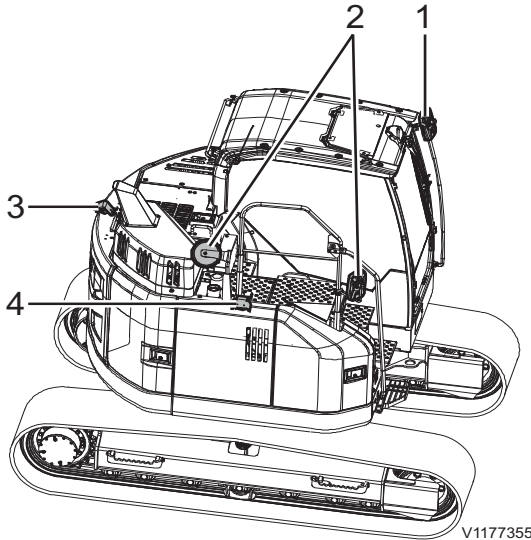
NOTE!

Une pression sur le bouton $<$ vous ramène à la liste de dossiers.

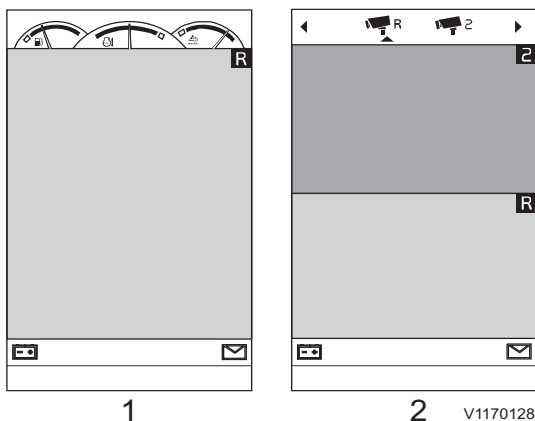
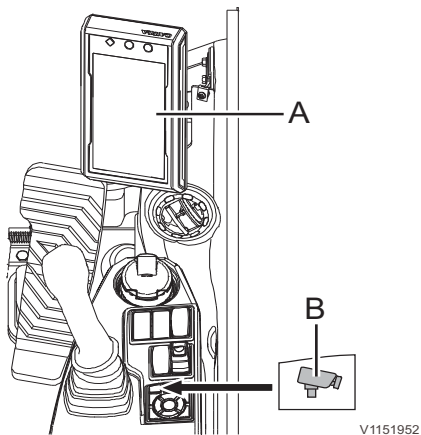
- Appuyez sur le bouton \wedge / \vee une ou plusieurs fois pour sélectionner une piste différente.
- Appuyez sur le bouton $>$ pour lire la piste. La lecture commence. Vous quittez le mode Parcourir.

NOTE!

La recherche rapide n'est pas disponible en mode Parcourir.



Rétroviseurs et caméras (le cas échéant)



- 1 Vue de caméra avec jauges
- 2 Vue de caméra avec barre de configuration

Système de vision

La machine est bien équipée pour permettre à l'opérateur de minimiser les risques liés au champ de vision. Grâce à cet équipement, l'opérateur doit toujours s'assurer de disposer d'un bon champ de vision lors de l'utilisation de la machine.

- 1 Rétroviseur gauche
- 2 Rétroviseurs droits

NOTE!

Les rétroviseurs droits sont utilisés pour améliorer le champ de vision.

- 3 Caméra de vue arrière
- 4 Caméra de vue latérale

NOTE!

Toutes modifications apportées à la machine et affectant la visibilité du conducteur doivent être vérifiées par un concessionnaire Volvo.

Système de caméra (le cas échéant)

L'écran de caméra dans l'instrument combiné (IC) (A) s'ouvre en appuyant sur la touche de caméra (B) du clavier.

La touche de caméra est allumée lorsque la vue de caméra est affichée.

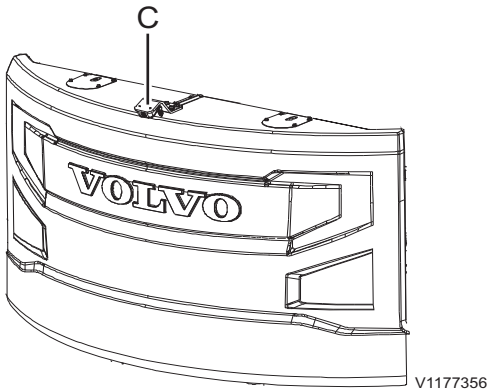
- Une courte pression sur la touche de caméra affiche la vue de caméra avec jauges (1) : Cette vue de caméra (1) affiche l'écran de caméra (selon la configuration sélectionnée) avec le niveau de carburant, la température de liquide de refroidissement et le niveau AdBlue®/DEF.
- Une longue pression sur la touche de caméra affiche la vue de caméra avec barre de configuration (2) : Cette vue de caméra (2) affiche l'écran de caméra avec la barre de configuration de caméra en haut. La barre de configuration de caméra est utilisée pour afficher ou cacher les vues de caméra dans l'IC (combiné d'instruments). Appuyez sur la touche de caméra (B) du clavier pour faire tourner les vues de caméra en sens horaire.

140 **Autres commandes**
Confort du conducteur

Sélectionnez une des icônes de caméra et appuyez sur la touche SELECT du clavier pour afficher ou cacher cette vue de caméra.

Caméra de vue arrière (le cas échéant)

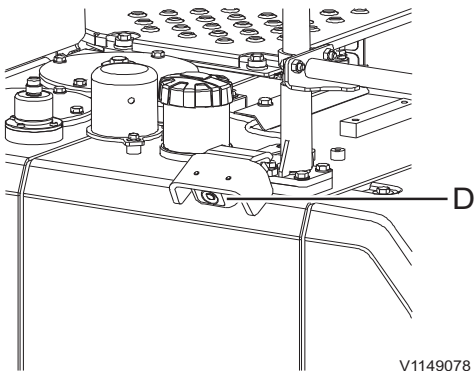
La caméra de vue arrière (C) est placée au sommet du contrepoids.



V1177356

Caméra de vue latérale (le cas échéant)

La caméra de vue latérale (D) est installée sur le garde-corps, du côté droit de la machine.



V1149078

Chauffage auxiliaire (Équipement optionnel)

Le réchauffeur auxiliaire est utilisé pour chauffer le liquide de refroidissement par un réchauffeur à combustion de carburant pendant que le moteur est à l'arrêt. Il comprend le réservoir de carburant, la pompe à carburant, la minuterie et le réchauffeur. Le réchauffeur auxiliaire facilite le démarrage du moteur et le chauffage de la cabine par temps très froid.

La circulation du liquide de refroidissement chauffé est la suivante : bloc-moteur → pompe à eau → réchauffeur auxiliaire → faisceau de réchauffeur → bloc-moteur.

La minuterie de chauffage auxiliaire peut être utilisée pour effectuer les réglages nécessaires de fonctionnement du chauffage.

Fonction des touches

Si l'écran n'est pas allumé, la minuterie doit être activée. Une courte pression sur l'une des quatre touches et l'écran affiche l'écran de démarrage puis passe au fonctionnement et au réglage.

Toutes les fonctions peuvent être réglées et, si nécessaire, modifiées à l'aide de 4 touches seulement.

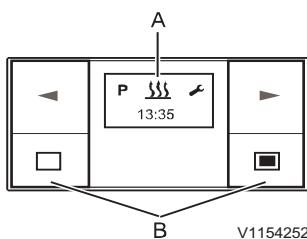
1 Mise de l'alimentation / confirmation

■ COURTE PRESSION

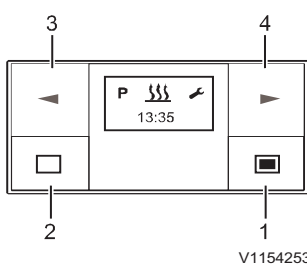
- si l'écran affiche OFF → Minuterie activée, l'écran de démarrage apparaît.
- Une fonction sélectionnée est confirmée.
- Les entrées sont confirmées.

■ LONGUE PRESSION : la touche doit être enfoncée pendant plus de 2 secondes.

- Le chauffage est activé immédiatement si ON ou OFF apparaît à l'écran.



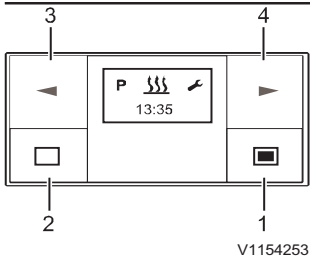
A Fenêtre d'affichage
B Touches



- 1 Mise de l'alimentation / confirmation
- 2 Coupure de l'alimentation / annulation / sortie des réglages
- 3 Bouton arrière
- 4 Bouton avant

Autres commandes

142 Confort du conducteur



- 1 Mise de l'alimentation / confirmation
- 2 Coupure de l'alimentation / annulation / sortie des réglages
- 3 Bouton arrière
- 4 Bouton avant

2 Coupure de l'alimentation / annulation / sortie des réglages

■ COURTE PRESSION

- La fonction affichée et activée est désactivée ; les autres fonctions activées sont conservées.
- Avec chaque courte pression, l'écran passe au niveau supérieur suivant jusqu'à Timer OFF (minuterie désactivée)
- L'écran de démarrage apparaît et aucune fonction n'est active : → Timer OFF.
- La minuterie se trouve dans le sous-menu → Les réglages sont quittés, les valeurs déjà fixées ne sont pas sauvegardées.
- Si l'écran affiche OFF → Minuterie activée, l'écran de démarrage apparaît.

■ LONGUE PRESSION : la touche doit être enfoncée pendant plus de 2 secondes.

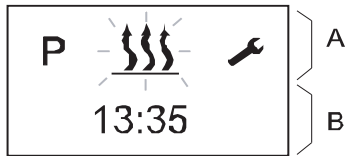
- Toutes les fonctions sont désactivées.
- Si l'écran affiche OFF → Minuterie activée, l'écran de démarrage apparaît.

3 Bouton arrière

- La minuterie se trouve dans menu principal et l'écran de démarrage apparaît → dans la barre de menu, le symbole suivant gauche apparaît au centre et clignote.
- La minuterie se trouve dans le sous-menu → la valeur affichée est modifiée (réduite) ou la sélection suivante est affichée.
- Si l'écran affiche OFF → Minuterie activée, l'écran de démarrage apparaît.

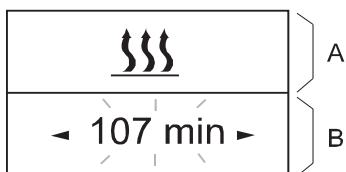
4 Bouton avant

- La minuterie se trouve dans menu principal et l'écran de démarrage apparaît → dans la barre de menu, le symbole suivant droit apparaît au centre et clignote.
- La minuterie se trouve dans le sous-menu → la valeur affichée est modifiée (accrue) ou la sélection suivante est affichée.
- Si l'écran affiche OFF → Minuterie activée, l'écran de démarrage apparaît.



V1154254

Menu principal
A Barre de menu
B Champ d'état



V1154255

Sous-menu
A Barre de menu : fonction activée
B Champ de saisie



V1154256

Utilisation et réglage

Menu principal

Barre de menu

Les éléments de menu suivants peuvent être sélectionnés.

| Témoin | Fonction |
|----------|----------------------------|
| | Chauffage ON/OFF |
| | Réglages |
| P | Programmation/présélection |

Champ d'état

Si aucun élément de menu n'est activé, l'heure actuelle est affichée dans le champ d'état.

Si un élément de menu est activé (chauffage, réglages ou programmation / présélection), différentes informations sont affichées dans le champ d'état.

Sous-menu

Dans le sous-menu, le symbole de l'élément de menu sélectionné apparaît au centre de l'écran. La valeur fixée correspondante clignote dans le champ de saisie et peut être réglée à l'aide de la touche de retour (3) ou d'avance (4) et confirmée à l'aide de la touche de confirmation (1).

Écran de démarrage après activation

Si aucun élément de menu n'est activé, l'écran de démarrage apparaît avec un symbole clignotant de chauffage dans la barre de menu. L'heure est affichée dans le champ d'état.

Les autres actions possibles sont :

- Chauffage immédiat avec une longue pression sur la touche (1)
- Activation du chauffage par une BRÈVE pression sur le bouton (1), également confirmation et réglage de la durée de fonctionnement.
- Sélectionnez un nouvel élément de menu.

144 Autres commandes Confort du conducteur



V1154257



V1154258

1 Chauffage ON/OFF

■ Chauffage immédiat avec une longue pression sur la touche (sans réglages)

- 1 Appuyez sur la touche (1) pendant plus de 2 secondes.
- 2 L'écran indique le temps de fonctionnement restant.
- 3 Si une LONGUE pression est utilisée en mode chauffage, l'écran passe au sous-menu de chauffage et au réglage du temps de fonctionnement. En mode chauffage, il est possible de passer à un autre élément de menu.

■ Chauffage activé avec une courte pression et avec les réglages

- 1 Appuyez sur la touche (1) pendant moins de 2 secondes.

NOTE!

Les confirmations et les réglages (durée de fonctionnement) sont toujours nécessaires ensuite.

- 2 Si nécessaire, utilisez les touches avant et arrière pour régler la durée de fonctionnement.

Appuyez sur la touche de confirmation (1) pour confirmer la durée de fonctionnement.

■ Chauffage OFF

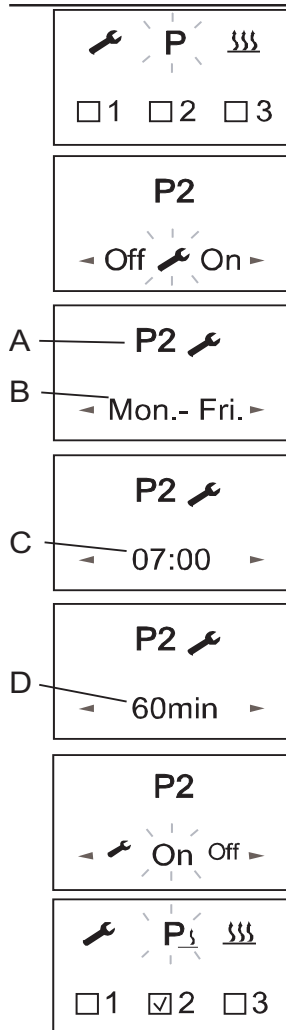
- Appuyez sur la touche (2) pendant plus de 2 secondes → toutes les fonctions actives sont désactivées.
- Appuyez sur la touche (2) pendant moins de 2 secondes → chauffage OFF.

Après l'arrêt du chauffage, l'écran de démarrage apparaît. Si l'éclairage du véhicule est éteint, l'éclairage de l'écran s'éteint au bout de 10 secondes.

Les actions suivantes sont possibles durant l'écran d'arrêt du chauffage :

- Utilisez les touches avant et arrière pour sélectionner un élément de menu. Effectuez une pression courte sur la touche (2) : l'écran de démarrage apparaît.
- Appuyez brièvement sur la touche (1), le sous-menu de chauffage est affiché.

Autres commandes Confort du conducteur 145



V1154261

- A Préréglage unité
- B Préréglage jour
- C Heure de départ
- D Temps de fonctionnement

2 Informations générales sur la programmation du temps préréglé.

La minuterie peut être utilisée pour programmer 3 heures préréglées. Les 3 heures préréglées peuvent s'échelonner sur une seule journée ou sur différents jours. Trois plages sont disponibles. Celles-ci peuvent être lancées tous les jours avec une heure préréglée.

■ Plages de jour :

Jour : Une fois

Samedi-dimanche : 2x chauffage

Lundi-vendredi : 5x chauffage

Lundi-dimanche : 7x chauffage

- Si le système est activé avec la plage de jours programmée, tous les jours sont passés en revue consécutivement. Après cela, une nouvelle programmation est requise.

- Si la minuterie avec une plage de jours programmée lundi-vendredi est activée un mercredi, le système assure le chauffage jeudi et vendredi. Le chauffage n'est pas activé le samedi et le dimanche. Du lundi au mercredi suivants, le fonctionnement continue avec les réglages par défaut fixés (5x chauffage). Lorsque la plage de jours a été passée en revue, une nouvelle programmation est nécessaire.

■ Heure de départ mode de fonctionnement (réglage usine)

Dans les conditions suivantes, le mode de chauffage présélectionné ne démarre pas le jour actuel.

■ Le jour actuel et le jour présélectionné sont identiques.

■ L'heure actuelle se situe dans la période définie par l'heure de départ moins le temps de fonctionnement.

146 Autres commandes Confort du conducteur

Exemple :

Jour actuel / jour présélectionné : Lun

Heure actuelle : 06:45

Heure de départ : 07:00

Temps de fonctionnement : 60 minutes

Durée : 06:00 à 07:00

L'heure actuelle se situe dans la période de temps, le chauffage n'est pas activé.

Le programme sera exécuté pendant la semaine suivante.

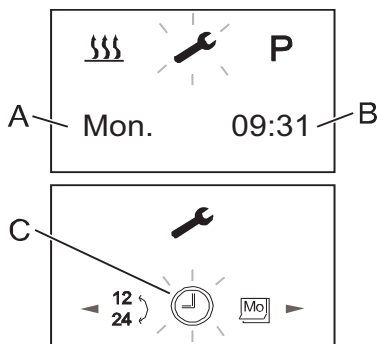
■ Préréglage de la durée

- 1 Utilisez les touches avant ou arrière pour sélectionner le symbole de programmation dans la barre de menu.
- 2 Confirmez le menu de programmation en appuyant sur la touche de confirmation (1).
Si le symbole de programmation est marqué de **P**, une ou plusieurs mémoires de programmation sont déjà activées.
Les mémoires de programmation activées sont marquées à l'écran de .

3 Réglages

Cette fonction permet de régler l'heure et la date.

- 1 Utilisez les touches avant ou arrière pour sélectionner le symbole de réglage dans la barre de menu.
- 2 Confirmez le menu de réglage en appuyant sur la touche de confirmation.
- 3 Utilisez les touches avant et arrière pour sélectionner le sous-menu dans lequel vous désirez modifier le réglage.
- 4 Appuyez sur la touche de confirmation pour confirmer le réglage.



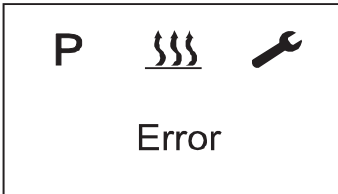
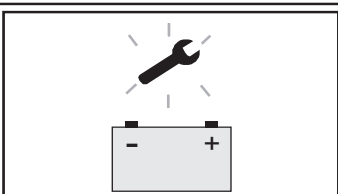


V1154262

- A Jour actuel
B Heure actuelle
C Barre de sous-menu de réglages

Messages d'erreur

En cas de panne, les écrans suivants peuvent être affichés :

| Affichage | Description | Solution |
|---|--|--|
|  <p>V1154443</p> | <ul style="list-style-type: none"> - La détection automatique est active. - La minuterie de chauffage auxiliaire a été débranchée de l'alimentation puis rebranchée. | <p>Attendez que la détection automatique soit terminée depuis réglez l'heure et le jour.</p> |
|  <p>V1154444</p> | <ul style="list-style-type: none"> - Pas de communication | <p>Contrôlez et remplacez si nécessaire le fusible de chauffage. Contactez un atelier agréé par Volvo.</p> |
|  <p>V1154445</p> | <ul style="list-style-type: none"> - Défaut de chauffage. | <p>Contactez un atelier agréé par Volvo.</p> |
|  <p>V1154447</p> | <ul style="list-style-type: none"> - Tension insuffisante | <p>Chargez la batterie ; contactez un atelier agréé par Volvo si nécessaire.</p> |

NOTE!

S'il vous est impossible de remédier au problème, contactez un atelier agréé par Volvo.

Préparation hivernale du réchauffeur auxiliaire

Avant la saison hivernale, il faut évacuer le gazole restant dans la conduite de carburant du réchauffeur auxiliaire. Un résidu de gazole d'été peut causer le colmatage de la conduite de carburant par cristallisation de cire si la température tombe subitement. Faites fonctionner le réchauffeur auxiliaire pendant au moins 15 minutes jusqu'à ce que le carburant restant soit épuisé. Lorsque la machine est utilisée en hiver, il est recommandé de remplir les réservoirs de carburant à plus de 70 %. Si l'espace vide dans le réservoir est important, de l'humidité se dépose à l'intérieur. Elle peut passer dans le conduit de carburant du réchauffeur auxiliaire et, si elle gèle, elle peut causer des problèmes d'alimentation.

Exigences de qualité du carburant du réchauffeur auxiliaire

Si le réchauffeur est alimenté par un réservoir de carburant séparé, respectez les consignes suivantes.

- Si la température ambiante est supérieure à 0°C :
Utilisez du gazole conforme à DIN EN 590.
- Si la température ambiante est de 0 °C à -20 °C :
Utilisez du gazole d'hiver conforme à DIN 590.
- Si la température ambiante est de -20 °C à -40 °C :
Utilisez du gazole Arctique ou Polaire.

NOTE!

- De l'huile d'occasion n'est pas autorisée.
- Après l'approvisionnement en gazole d'hiver ou en gazole froid ou en l'un des mélanges indiqués, les tuyaux de carburant et la pompe de dosage doivent être remplis du nouveau carburant en laissant le réchauffeur fonctionner pendant 15 minutes.
- Volvo ne recommande pas le mélange de kérosène avec le gazole du fait de l'instabilité de la combustion qui réduit la durée de vie du réchauffeur auxiliaire et produit des gaz d'échappement non conformes.
- Volvo recommande l'utilisation d'additifs disponibles dans le commerce réduisant la cristallisation de cire dans le gazole par temps froid si l'utilisation d'un gazole arctique ou polaire est difficile.



Fonctionnement au biogazole

Le réchauffeur est agréé pour fonctionner au biogazole jusqu'à -8 °C (la fluidité diminue à des températures inférieures à 0 °C).

NOTE!

- La production de chaleur du réchauffeur diminue en cas d'utilisation de biogazole (pur ou mélangé).
- On doit s'attendre à une réduction de la durée de vie du réchauffeur auxiliaire s'il est constamment utilisé avec du biogazole pur.
- Le gazole standard contient jusqu'à 20 % de biogazole. Ceci n'a pas d'effet sur la durée de vie du réchauffeur.

Contactez un atelier agréé par Volvo CE pour de plus amples informations.



Instructions d'utilisation

Le présent chapitre contient les règles à appliquer pour pouvoir exploiter la machine en toute sécurité. A noter que ces règles doivent être suivies conjointement avec les législations ou autres réglementations nationales applicables en matière de sécurité routière et des conditions de travail.

La vigilance, le discernement et le respect des réglementations de sécurité applicables sont autant de facteurs qui permettent d'éviter des risques d'accidents.

Instructions de rodage

Durant les 100 premières heures de service de la machine, celle-ci doit être utilisée avec une certaine prudence. Il est important de vérifier fréquemment les niveaux d'huile et d'autres fluides pendant la période de rodage.

Visibilité

AVERTISSEMENT

Risques d'accident grave.

Certains éléments de la machine, l'équipement utilisé ou la charge manutentionnée peuvent gêner la visibilité du conducteur, ce qui peut alors être à l'origine d'accidents sérieux.

Faire appel à un aide extérieur en l'absence de visibilité.

Il peut être impossible d'obtenir un champ de vision suffisant tout autour de la machine. Pour obtenir un champ de vision acceptable, des équipements supplémentaires peuvent être utilisés, par exemple un système d'avertissement, des rétroviseurs ou des caméras de surveillance (CCTV).

Pour minimiser les risques impliqués par un champ de vision limité, des règles et des procédures courantes doivent être établies par la direction du chantier. Par exemple :

NOTE!

Certains composants de la machine peuvent restreindre le champ de vision, par exemple les montants de la cabine, les cadres, le tuyau d'échappement, le capot moteur ainsi que les équipements optionnels comme le godet, la fourche de palettisation, le grappin etc. La charge manipulée avec ces outils peut également restreindre le champ de vision.

- Veillez à ce que l'opérateur et les travailleurs sur le site aient reçu des consignes complètes de sécurité.
- Régulez la circulation des machines et des autres véhicules. Évitez le déplacement en marche arrière si possible.
- Délimitez la zone d'action de la machine.
- Le conducteur doit se faire aider par un signaleur. Utiliser les signaux du schéma, voir page 240.



Instructions d'utilisation

152

- Distribuez un équipement de communication bidirectionnelle si nécessaire.
- Veillez à ce que les personnes sur le site communiquent avec le conducteur avant de s'approcher de la machine.
- Utilisez les panneaux d'avertissement.

La norme ISO 5006 « Earthmoving machinery - Operator's field of view » (Engins de terrassement - champ de vision du conducteur) traite du champ de vision du conducteur autour de la machine et elle est conçue pour mesurer et évaluer le champ de vision.

La machine est testée selon des méthodes et des critères conformes à cette norme. La méthode utilisée pour évaluer le champ de vision ne peut intégrer tous les éléments affectant le champ de vision du conducteur mais elle donne des informations permettant de déterminer si des équipements supplémentaires de vision indirecte, un système d'avertissement par exemple, sont nécessaires.

Le test a été effectué sur des machines avec équipements et outils standard. Si la machine est modifiée ou munie d'autres équipements ou outils qui affectent le champ de vision, elle doit à nouveau être testée conformément à ISO 5006.

Si d'autres équipements ou outils sont utilisés et si la visibilité en est réduite, le conducteur doit en être informé.

La conformité avec cette norme est exigée dans les pays européens et elle assure un champ de vision amélioré autour de la machine.

Réglage des rétroviseurs et des caméras (le cas échéant)

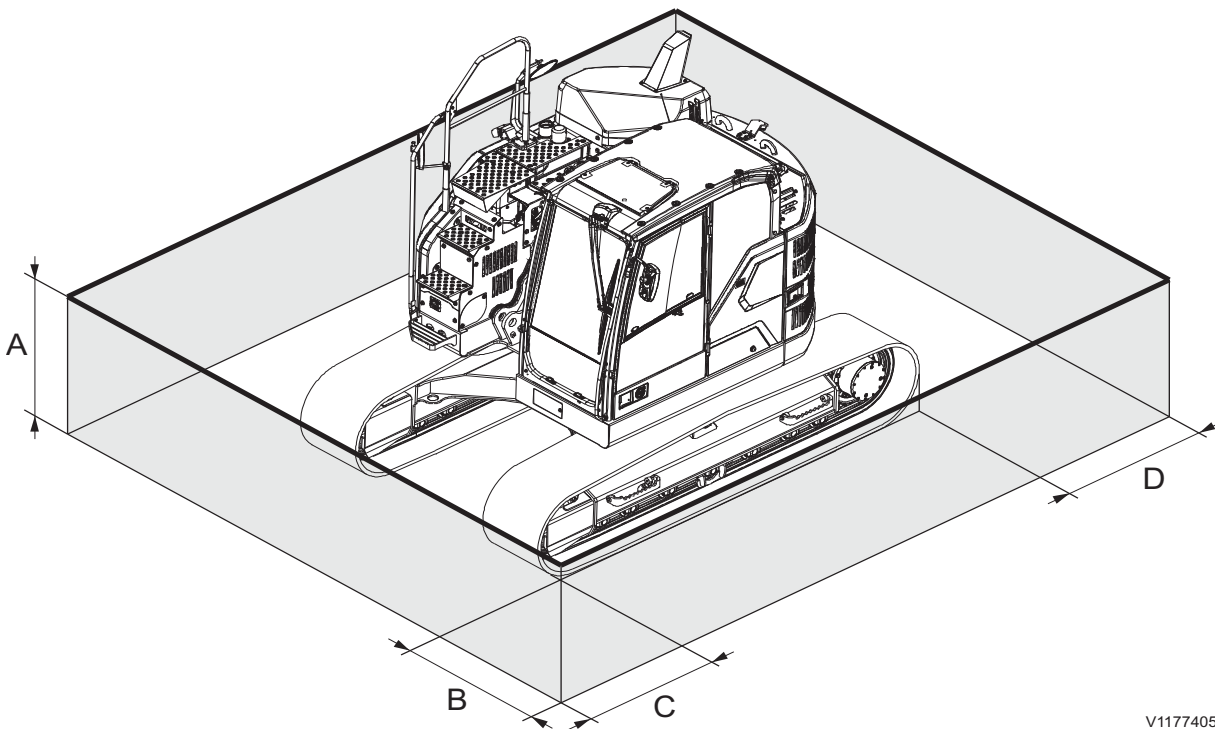
Rétroviseurs, réglage

La norme ISO 5006 spécifie qu'une délimitation imaginaire entourant la machine doit être visible pour le conducteur.

- Placez la machine droite sur une surface horizontale.
- Réglez les rétroviseurs jusqu'à ce que la délimitation imaginaire soit visible pour l'opérateur, voir figure ci-dessous.

NOTE!

Les caméras peuvent également être utilisées pour obtenir un champ de vision dans la délimitation rectangulaire (les caméras ne sont pas réglables sur la machine).



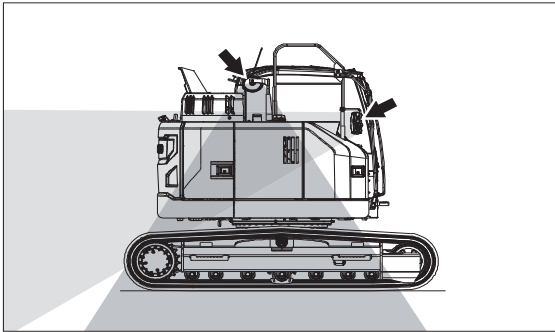
V1177405

Délimitation rapprochée de champ de vision conformément à ISO 5006 (ligne grasse)

- A 1,2 m (47.2 in)
- B 1,0 m (39.4 in)
- C 1,0 m (39.4 in)
- D 1,0 m (39.4 in)

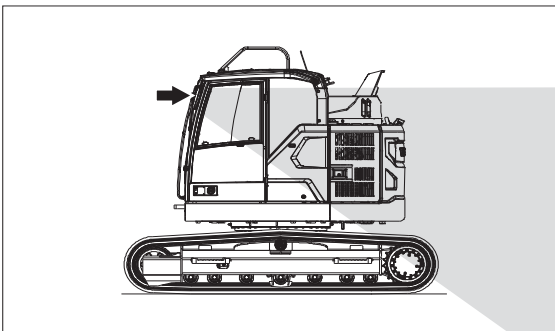
Instructions d'utilisation

154



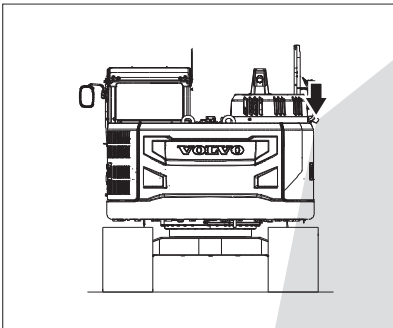
V1177426

Vue du côté droit de la machine



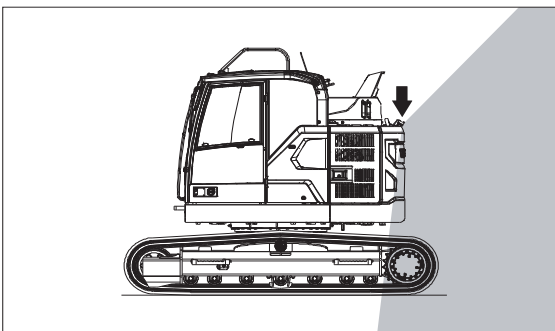
V1177427

Vue du côté gauche de la machine



V1177429

Vue arrière de la machine

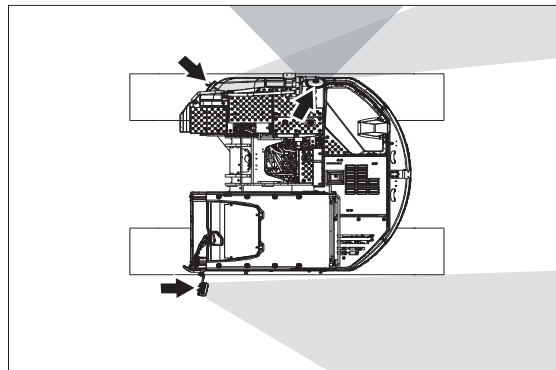


V1177430

Vue du côté gauche de la machine

Rétroviseurs

À l'aide des rétroviseurs, vérifiez que le champ de vision en direction de la tourelle et du châssis porteur de la machine est aussi bon que possible et que l'angle est aussi large que possible. Si ce n'est pas le cas, réglez les rétroviseurs jusqu'à obtenir un bon champ de vision, voir figures.



V1177428

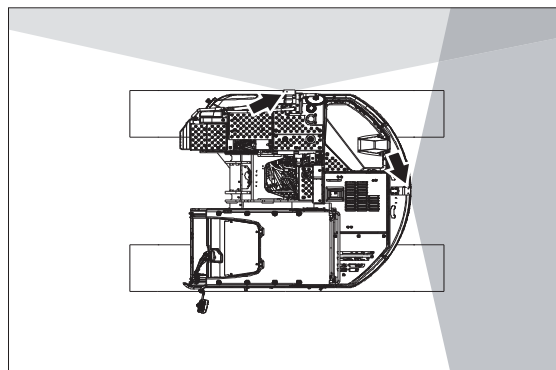
Vue du haut de la machine

Caméras de vue arrière et latérale (le cas échéant)

Vérifiez à l'écran des caméras de vue arrière et latérale, qui sont dirigées sur les zones visibles, que le champ de vision est correct.

NOTE!

Les caméras ne sont pas réglables sur la machine.



V1177431

Vue du haut de la machine



Mesures à prendre avant et durant le fonctionnement

- Faire le tour de la machine et vérifier qu'il n'y a pas d'obstacle à proximité.
- Vérifiez que les rétroviseurs et les autres équipements d'amélioration du champ de vision sont en bon état, propres et correctement réglés.
- Nettoyez les caméras si celles-ci sont présentes.

NOTE!

Lorsque vous disposez d'un accès direct aux caméras pour le nettoyage, veillez à utiliser une échelle ou une plateforme appropriée.

- Vérifiez que l'avertisseur sonore, l'alarme de recul et le gyrophare (équipement optionnel) fonctionnent correctement.
- Vérifiez que la direction du chantier a établi des règles et des procédures sur le chantier.
- Soyez attentifs à tout moment afin d'identifier tout obstacle à proximité de la machine.
- Empêchez toute personne de pénétrer ou de rester dans la zone de travail, c'est-à-dire aux abords de la machine et dans un rayon d'au moins 7 m (23 ft) au-delà de la portée maximale de l'outil. Toutefois, selon l'organisation du chantier, l'opérateur peut permettre à une personne de rester dans la zone de travail mais il doit alors faire preuve de prudence et utiliser la machine uniquement lorsque la personne est visible ou a fourni des indications claires de l'endroit où elle se trouve.

Ne laissez personne passer ou se tenir sous un équipement soulevé ou une charge suspendue.

Consignes de sécurité lors du fonctionnement

Obligations du conducteur

AVERTISSEMENT

Risques d'accident mortel.

La présence de personnes non autorisées autour de la machine peut entraîner de graves blessures par écrasement.

- **Évacuez toutes les personnes non autorisées de la zone de travail.**
- **Restez aux aguets dans toutes les directions.**
- **Ne touchez pas aux leviers ou interrupteurs de commande durant le démarrage.**
- **Faites retentir l'avertisseur sonore avant de commencer.**

- L'opérateur doit utiliser la machine d'une façon telle que le risque d'accident soit minimisé pour lui-même comme pour les autres personnes présentes sur le chantier.
- L'opérateur doit être tout à fait familiarisé avec le mode opératoire et la maintenance de la machine. Il doit donc suivre une formation adéquate relative auxdites machines.
- L'opérateur doit suivre les règles et recommandations du Manuel d'utilisation, mais aussi prendre en considération les prescriptions légales éventuelles, ainsi que les exigences et risques spécifiques au chantier.
- L'opérateur doit être bien reposé et ne jamais utiliser la machine alors qu'il est sous l'emprise de l'alcool, de médicaments ou de drogue.
- L'opérateur est responsable de toute charge lorsqu'il travaille avec la machine.
 - Il ne doit exister aucun risque de chute de la charge lorsque la machine est en service.
 - Refusez toute charge qui présente un risque de sécurité évident.
 - Respecter la charge maximale spécifiée pour la machine. Attention aux effets des différentes distances au centre de gravité et à ceux des différents outils.

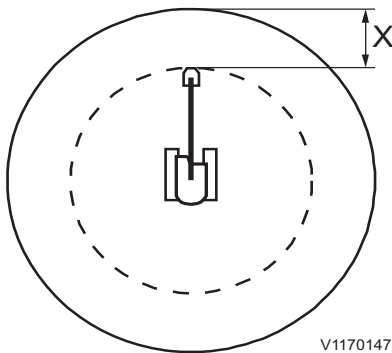
Instructions d'utilisation

Consignes de sécurité lors du fonctionnement 157

- L'opérateur doit vérifier avant d'utiliser la machine que les rétroviseurs et les caméras (le cas échéant) sont en bon état, propres et correctement réglés pour un bon champ de vision.

NOTE!

Les caméras (le cas échéant) ne sont pas réglables sur la machine. Vérifiez que l'écran de caméra est correctement affiché dans l'IC (combiné d'instruments) lorsque vous appuyez sur la touche de caméra du clavier.



V1170147

- Le conducteur doit avoir le contrôle de la zone de travail de la machine.
 - Ne laissez pas les personnes passer ou se tenir sous un équipement d'excavation soulevé ou une charge suspendue à moins que la charge ou l'équipement en question n'ait été sécurisé ou ait bénéficié d'un soutènement.
 - Empêchez toute personne de pénétrer ou de rester dans la zone de travail, c'est-à-dire aux abords de la machine et dans un rayon d'au moins 7 m (23 ft) au-delà de la portée maximale de l'outil. Toutefois, selon l'organisation du chantier, l'opérateur peut permettre à une personne de rester dans la zone de travail mais il doit alors faire preuve de prudence et utiliser la machine uniquement lorsque la personne est visible ou a fourni des indications claires de l'endroit où elle se trouve.
 - Empêchez toute personne de demeurer dans la cabine d'un véhicule situé de telle sorte que la cabine risque d'être heurtée par d'autres machines ou par la chute d'objets comme des pierres ou des troncs d'arbre. Cette précaution ne s'applique pas si la cabine est suffisamment solide ou protégée pour résister à l'impact de telles forces extérieures.
 - Veillez à connaître la limite de portance du sol sur lequel la machine est utilisée.

L'opérateur peut uniquement emmener un instructeur à bord si la machine est équipée d'un siège d'instructeur agréé.

158 Instructions d'utilisation
Consignes de sécurité lors du fonctionnement

AVERTISSEMENT

Risques d'accident mortel.

L'utilisation des outils pour soulever ou transporter des personnes peut entraîner des accidents graves par écrasement ou la mort.

N'utilisez jamais les outils pour soulever ou transporter des personnes.

Accidents

- Les accidents et autres incidents doivent être signalés immédiatement à la direction du chantier.
- Si possible, laisser la machine en position.
- Prendre uniquement les mesures nécessaires pour réduire les effets des dommages, et notamment les blessures. Eviter toute mesure qui pourrait rendre une investigation plus difficile.
- Attendre de plus amples instructions de la part de la direction du chantier.

Sécurité du conducteur

- La machine doit être opérationnelle ; en d'autres termes, tout défaut susceptible de provoquer un accident doit être éliminé.
- L'opérateur doit porter des vêtements adaptés à une manipulation sûre ainsi qu'un casque de chantier.
- L'utilisation d'un téléphone portable (sans fil) est interdite, car celui-ci peut interférer avec des composants électroniques importants. Le téléphone mobile doit être raccordé au système électrique de la machine et disposer d'une antenne externe fixe montée conformément aux instructions du constructeur.
- Toujours se trouver dans le siège conducteur pour démarrer le moteur/la machine.
- Tenez toujours les mains éloignées des zones présentant un risque d'écrasement comme les capots, la porte ou la fenêtre.
- Toujours boucler la ceinture de sécurité ventrale ou la ceinture trois points si la machine en est équipé.
- Utilisez marchepieds et mains courantes pour entrer dans la machine ou sortir de celle-ci. Veillez à conserver un triple appui, c'est-à-dire deux mains et un pied ou deux pieds et une main. Faites toujours face à la machine - ne sautez pas !



Instructions d'utilisation

Consignes de sécurité lors du fonctionnement 159

- La porte doit être fermée.
- S'assurer que la fixation est correctement fixée et verrouillée.
- La vibration (tressautement) qui survient lorsque la machine est en service peut porter préjudice à l'opérateur. Mesure à prendre dans ce cas :
 - Régler le siège et serrer la ceinture de sécurité.
 - Choisir la surface d'utilisation la plus lisse pour la machine (niveler le sol au besoin).
 - Adapter la vitesse.
- En cas de conduite sur un revêtement inégal, ne jamais laisser la machine penchée de plus de 10° d'un côté.
- La cabine comporte deux sorties de secours : la porte et la lunette arrière.
- Ne prendre appui ou ne marcher que sur des surfaces dotées d'un revêtement antidérapant.
- On ne doit pas entrer ou sortir de la machine durant un orage.
 - Si l'on se trouve à l'extérieur de la machine, rester à bonne distance de celle-ci jusqu'à ce que l'orage soit passé.
 - Si l'on se trouve dans la cabine, rester assis dans la machine à l'arrêt jusqu'à ce que l'orage soit passé. Ne pas toucher aux commandes ou à toute partie métallique.
- Pour tous les types de travaux (déplacement, excavation, chargement, martelage etc.), placez le côté roue de support à l'avant pour réduire les dommages au système d'entraînement de déplacement dus à une position d'utilisation incorrecte.
- Pendant la régénération du DPF :
 - Assurez-vous qu'il n'y a aucun matériau inflammable à proximité de la machine afin d'éviter tout risque d'incendie.
 - Placez la machine dans une zone de sécurité s'il existe un risque que des personnes ne s'approchent trop de la machine puis effectuez la régénération.

160 Instructions d'utilisation Consignes de sécurité lors du fonctionnement

AVERTISSEMENT

Risque d'incendie.

La régénération produit des gaz d'échappement chauds et provoque l'échauffement du tuyau d'échappement.

Ne pas procéder à la régénération dans un environnement inflammable.

Utilisation sur la voie publique

- Il faut absolument utiliser tous les panneaux routiers, systèmes de restriction de la circulation et autres dispositifs de sécurité qui seraient requis en fonction de la vitesse du trafic, de l'intensité de celui-ci ou d'autres conditions locales.
- Procédez avec une prudence particulière lors du déplacement de la machine avec une charge suspendue. Au besoin, demandez l'aide d'un signaleur.
- Un gyrophare peut être utilisé :
 - Sur un support fixé ou connecté plus large que le véhicule lui-même.
 - Lorsque le véhicule constitue un obstacle ou un danger pour d'autres véhicules circulants.
 - Lors de travaux sur la chaussée ou à côté de celle-ci.

Mesures à prendre avant la mise en marche

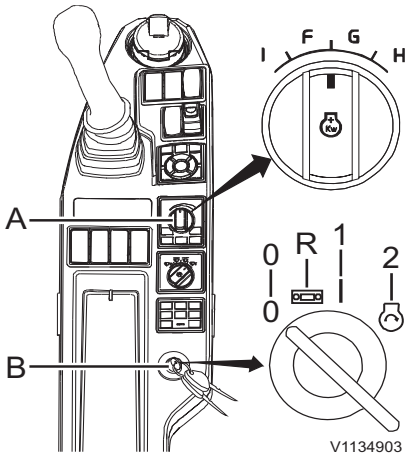


AVIS

Les consignes de sécurité et instructions d'utilisation fournies par le fabricant doivent être strictement respectées.

- Lire le Manuel d'entretien
- Procédez à l'entretien quotidien, voir page 266.
Par temps froid, assurez-vous que le point de congélation du liquide de refroidissement est suffisamment bas et que l'huile de lubrification convient à un usage hivernal.
- Nettoyer / gratter la glace présente sur les vitres.
- Nettoyez la poussière sur le pourtour du moteur, de la batterie et du refroidisseur.
- Vérifier le niveau de fluide hydraulique et faire l'appoint au besoin.
- S'assurer que le réservoir contient suffisamment de carburant.
- Rechercher tout composant défectueux ou fuite éventuels, car ceux-ci sont susceptibles de provoquer des dommages.
- S'assurer que le coupe-circuit de la batterie est sur On.
- Rechercher toute fissure sur le châssis et les chenilles.
- S'assurer que tous les capots sont fermés.
- Le cas échéant, vérifiez que l'extincteur est plein.
- Inspectez les dommages ou les pièces desserrées sur les marches et les poignées. Effectuez les réparations nécessaires.
- S'assurer que personne ne se trouve à proximité de la machine.
- Régler le siège de l'opérateur et boucler la ceinture de sécurité.
- Ajustez et nettoyez les rétroviseurs.
- Vérifiez le fonctionnement correct de l'éclairage de travail et des autres éclairages.
- L'alarme de déplacement doit être activée avant d'utiliser la machine.
- Vérifiez le fonctionnement des jauges dans les tableaux de bord.
- Vérifiez le fonctionnement du porte-outil (équipement optionnel).

Instructions d'utilisation
162 Moteur de démarrage



- A Interrupteur de commande du régime
B Contacteur d'allumage

- Position OFF (0)
Position radio (R)
Position fonctionnement (préchauffage) (1)
Position démarrage (2)

Moteur de démarrage

NOTE!

S'assurer que le levier de verrouillage des commandes est en position basse (verrouillage), faute de quoi le moteur ne pourra pas être démarré.

AVERTISSEMENT

Risques d'accident mortel.

La présence de personnes non autorisées autour de la machine peut entraîner de graves blessures par écrasement.

- **Évacuez toutes les personnes non autorisées de la zone de travail.**
- **Restez aux aguets dans toutes les directions.**
- **Ne touchez pas aux leviers ou interrupteurs de commande durant le démarrage.**
- **Faites retentir l'avertisseur sonore avant de commencer.**

AVIS

Ne pas maintenir la clé de contact en position de démarrage pendant plus de 20 secondes, car cela peut endommager gravement le système de démarrage. Si le moteur ne démarre pas, remettre la clé en position d'arrêt et attendre quelques minutes avant la tentative de démarrage suivante.

AVIS

Si le moteur fait un bruit étrange ou tourne bizarrement ou en cas de fortes vibrations, tourner immédiatement la clé en position d'arrêt.

AVIS

Attendre que le système électronique soit complètement éteint avant de redémarrer.

- 1 Tourner le commutateur de commande de régime moteur (A) en position de bas régime et tourner la clé en position de marche.
- 2 Actionner l'avertisseur sonore pour faire savoir aux personnes présentes que la machine va démarrer. Pour la séquence de démarrage, voir page 49.
- 3 Tourner la clé en position de démarrage.
- 4 Relâcher la clé après démarrage du moteur.
- 5 Faire chauffer la machine.



V1065729

Témoin de préchauffage

Démarrage du moteur par temps froid

- 1 Placez l'interrupteur de commande du régime moteur (A) en position bas régime.
- 2 Tourner la clé en position de marche (préchauffage) et la garder dans cette position durant le préchauffage. Le témoin de préchauffage sera affiché à l'écran de témoins de l'IC (combiné instruments).
- 3 Lorsque le préchauffage est terminé, faites retentir l'avertisseur sonore pour faire savoir aux personnes aux alentours que vous démarrez la machine.
- 4 Amener la clé en position de démarrage.
- 5 Relâcher la clé après démarrage du moteur.
- 6 Faire chauffer la machine. Laisser tourner le moteur à bas régime avec une faible charge jusqu'à ce que l'huile du moteur et le fluide du système hydraulique aient atteint leur température normale de fonctionnement.

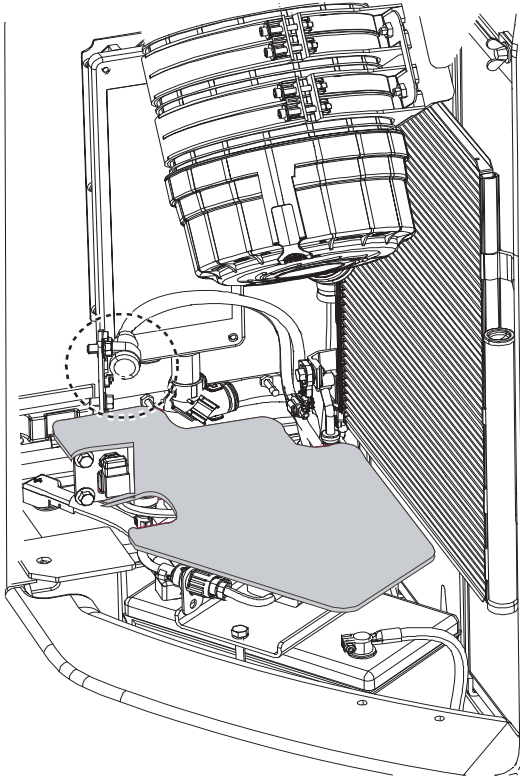
AVIS

Si la température est inférieure à -15 °C ($+5\text{ °F}$), laisser tourner le moteur au ralenti lent pendant 10 à 15 minutes pour réchauffer le moteur et le système hydraulique avant de commencer à travailler avec la machine.

Utiliser une huile de graissage recommandée pour l'hiver. Voir page 317.

Pendant la saison froide, remplissez le réservoir de carburant après la journée de travail de façon à éviter la formation d'eau de condensation dans le réservoir.

Instructions d'utilisation
164 Moteur de démarrage



V1153466

Prise pour réchauffeur de bloc-moteur

Chauffage du bloc-moteur

(équipement optionnel)

Cet équipement est utilisé pour réduire la charge du moteur entraînant son usure lors du démarrage par temps froid.

AVIS

La machine peut être équipée d'un chauffe-bloc fonctionnant en 120 V ou 240 V. Comparer la tension spécifiée de l'alimentation électrique et celle du chauffe-bloc.

Démarrage avec batteries de démarrage de secours

AVERTISSEMENT

Risque d'explosion.

Les batteries peuvent exploser sous l'effet du pic d'intensité susceptible de se produire au cas où une batterie à pleine charge vient à être connectée sur une batterie déchargée ou gelée.

Ne pas essayer de forcer le démarrage d'une machine dont la batterie est totalement déchargée ou gelée.

Lors d'un démarrage avec batterie de secours, vérifiez que les batteries de secours ou une autre source d'alimentation ont la même tension que les batteries de la machine. Si on utilise les batteries d'une autre machine, le moteur de cette machine doit être arrêté.

AVIS

Ne pas essayer de démarrer le moteur alors que le chargeur de batteries est encore branché sur le secteur. Cela peut gravement endommager les unités de commande électroniques.

- 1 Placer le robinet de batterie en position OFF.
- 2 Retirer toutes les protections des plots des bornes de batterie.

Raccorder deux batteries 12 V comme suit :

- 3 Raccorder l'un des câbles de démarrage entre la borne (+) de la batterie de la machine et la borne (+) de la batterie de secours.
- 4 Branchez l'autre câble de démarrage entre la borne (-) de la batterie de secours et un point de mise à la masse sur la machine.

AVIS

Ne pas relier la terre au soubassement de la machine. Cela peut endommager gravement la couronne de rotation.



166 Instructions d'utilisation Moteur de démarrage

- 5 Branchez les batteries de la machine en ouvrant le robinet de batterie.
- 6 Démarrer le moteur via le contacteur d'allumage depuis la cabine.
- 7 Laisser les batteries branchées pendant 5 à 10 minutes après avoir démarré le moteur.
- 8 Débrancher le câble de démarrage de sa connexion sur le châssis de la machine, puis débrancher l'autre extrémité du câble de démarrage de la borne (-) de la batterie de secours.
- 9 Finalement, débrancher le câble de démarrage entre les bornes (+) des batteries.
- 10 Remonter les protections sur les plots des bornes des batteries.

Chauffage du moteur

Les réponses de la machine peuvent être lente à basse température. Laissez tourner jusqu'à ce que le système ait atteint sa température normale. Sinon, des mouvements involontaires peuvent se produire.

Système hydraulique, montée en température

L'huile du système hydraulique de la machine est utilisée pour actionner les vérins hydrauliques des équipements ainsi que les moteurs hydrauliques de déplacement et d'orientation. Lorsque l'huile est froide, elle est visqueuse.

Par conséquent, les fonctions hydrauliques de la machine sont plus lentes que lorsque l'huile est chaude.

Il peut se produire des dysfonctionnements si une ou plusieurs des fonctions de la machine sont forcées contre la position d'extrémité sans réchauffage préalable du système.

NOTE!

Utiliser les fonctions de la machine (déplacement, orientation et outils) très lentement et avec précaution.

AVERTISSEMENT

Risque de coincement.

Le système hydraulique peut réagir lentement à basse température et entraîner des mouvements inattendus de la machine.

Procéder avec précaution jusqu'à ce que le système hydraulique ait atteint sa température de fonctionnement.

AVIS

Ne pas précipiter le réchauffage de l'huile car un chauffage forcé de l'huile peut endommager la machine.

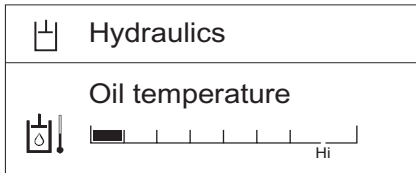
AVERTISSEMENT

Risque de pincement.

Le mouvement soudain des outils peut entraîner de graves blessures ou la mort des personnes se trouvant à proximité de la machine.

Les commandes des outils optionnels réagissent rapidement. Actionnez ces commandes avec prudence.

168 Instructions d'utilisation Système hydraulique, montée en température



V1140828

Écran de température d'huile hydraulique

- 1 Démarrer le moteur et le laisser tourner au ralenti pendant 5 minutes.
- 2 Augmenter alors le régime moteur à environ 1 200 tr/min.
- 3 Suivre exactement les instructions ci-dessous.
 - Si la barre verte de température de l'huile hydraulique couvre plus d'une graduation, procéder aux étapes 4 et 5 suivantes.
 - Si la barre verte de température de l'huile hydraulique couvre moins d'une graduation, lever légèrement la flèche au-dessus du sol et rentrer et sortir le godet au moyen du levier de commande pendant 5 minutes (arrêter le fonctionnement pendant 2-3 secondes après 1 opération, c.-à-d. rentrée ou sortie du godet). Après 5 minutes, si la barre verte de température de l'huile hydraulique n'a pas atteint une graduation, actionner la rentrée du godet au moyen du levier de commande et maintenir le levier dans cette position pendant 10 secondes pour atteindre la pression de décharge. Relâcher le levier de commande pendant 5 secondes puis répéter l'opération jusqu'à ce que la barre verte ait atteint une graduation.
- 4 Sortir le vérin de godet au moyen du levier de commande et amener le godet à sa position d'extrémité.
- 5 Effectuez ensuite un certain nombre de mouvements de flèche, de bras excavateur, d'orientation et de déplacement pour distribuer l'huile hydraulique réchauffée à tous les vérins et moteurs hydrauliques.

Effectuez ces mouvements jusqu'à ce que le système hydraulique ait atteint sa température de fonctionnement.

Déplacement sur une courte distance

Le déplacement de la machine sur une courte distance (chargement ou déchargement d'une remorque par exemple) peut être effectué sans mise à température complète. Cette opération doit être effectuée avec précaution. Dans ces conditions, le régime moteur ne doit pas dépasser 1 200 tr/min et la commande de vitesse de déplacement doit être en position de vitesse basse.



Utilisation

AVIS

Pour une lubrification correcte du moteur, la machine ne doit pas être inclinée de plus de 35 degrés dans aucun sens. De plus, lorsqu'elle est utilisée dans cette situation, la machine peut être déséquilibrée et instable, selon la charge.

NOTE!

Ne pas lever la chenille à plus de 35 degrés avec l'outil pour éviter d'endommager le contrepoids.

NOTE!

Si la machine est équipée d'un système d'avertissement de translation, une alarme acoustique retentira lors de l'activation des leviers et des pédales.

Pour plus d'informations sur l'utilisation, voir page 103.

Système de post-traitement des gaz d'échappement

Régénération

AVERTISSEMENT

Risque de brûlures.

Les composants du moteur et du système d'échappement peuvent être très chauds et entraîner de graves brûlures.

Éviter tout contact avec les panneaux du compartiment moteur, les composants du moteur et du système d'échappement jusqu'à ce que le moteur ait refroidi.

NOTE!

De la fumée pourra sortir du tuyau d'échappement pendant la régénération du système de post-traitement sur une machine fonctionnant au carburant diesel à haute teneur en soufre.

La régénération a pour rôle d'élever la température dans le système de post-traitement afin de brûler les substances emprisonnées et de permettre au système de retrouver sa capacité maximale.

Fonctionnement normal

En fonctionnement normal, la régénération passive a lieu continuellement.

Instructions d'utilisation

Système de post-traitement des gaz d'échappement

171


Régénération en stationnement

La régénération en stationnement pourra être nécessaire si

- des étapes de régénération précédentes ont échoué ou ont été annulées à plusieurs reprises
- il s'est écoulé trop de temps depuis la dernière régénération
- le système de post-traitement a accumulé une quantité excessive de particules ou de soufre

Aucun travail ne peut être effectué pendant une régénération en stationnement. Le régime moteur monte pendant une régénération en stationnement. Il est déconseillé d'annuler une régénération en stationnement en cours, sauf en cas d'urgence.

Pour démarrer une régénération en stationnement, le conducteur doit arrêter la machine, abaisser le levier de blocage des commandes pour verrouiller le système, et sélectionner "Start" (démarrage) dans le menu de régénération sur le tableau de bord.

| |
|--|
|  Regeneration |
| <input type="radio"/> Stop |
| <input checked="" type="radio"/> Start |

V1147263

Menu régénération

NOTE!

Le conducteur peut démarrer immédiatement la régénération en appuyant sur la touche SELECT du clavier de commande du tableau de bord lorsqu'une indication d'alarme de régénération apparaît sur le tableau de bord.

NOTE!

La machine doit être dans une zone non sensible à la chaleur pendant que le symbole est allumé.

Régénération d'entretien

Si une régénération demandée est retardée trop longtemps, la charge de matières particulaires dans le filtre à particules (FAP) et la quantité de soufre dans le système SCR (réduction catalytique sélective) sont trop élevées pour une régénération en stationnement sans danger. La régénération doit être lancée avec l'outil spécial Volvo pour assurer une régénération sans danger.

Consommation de carburant

Pendant une régénération en stationnement, la consommation de carburant pourra augmenter.

172 Instructions d'utilisation Système de post-traitement des gaz d'échappement

Temporisation de la régénération

Le conducteur peut retarder la régénération en appuyant sur la touche ESC du clavier de commande au tableau de bord lorsqu'une indication d'alarme de régénération apparaît sur le tableau de bord. L'indication d'alarme apparaît de nouveau après 15 minutes ou lorsque le moteur est remis en marche.

La régénération retardée peut être utile si la machine se trouve dans un milieu sensible à la chaleur.

NOTE

Il est important de ne pas retarder la régénération inutilement.

Conséquences possible du report de la régénération :

- détarage du moteur.
- augmentation de la consommation de carburant.
- durée de service du filtre à particules diesel écourtée.
- dommage au système de post-traitement.

Annulation de la régénération en stationnement

NOTE

N'annuler la régénération qu'en cas d'urgence.

- 1 Sélectionnez "Stop" dans le menu de régénération au tableau de bord.

Une indication d'alarme sur le tableau de bord confirme que la régénération a été annulée.

La régénération est automatiquement annulée quand :

- un dysfonctionnement survient
- la machine démarre et une régénération en stationnement est en cours
- la machine est arrêtée


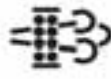

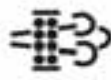


V1135633

Régénération annulée





Instructions d'utilisation Système de post-traitement des gaz d'échappement

173

| Alarmes nécessitant une action spécifique | | | |
|--|--|--|--|
| Texte sur le panneau d'affichage | Indication affichée | Niveau d'alarme | Action |
| <p>Se garer bientôt Régén. en stat. requise</p> | <p>Avertissement, jaune</p>   <p style="text-align: right; font-size: small;">V1128635</p> | <ul style="list-style-type: none"> - Le répéteur acoustique retentit - avertisseur central orange allumé | <ol style="list-style-type: none"> 1 Parquer la machine dans une zone non sensible à la chaleur. Abaisser le levier de blocage des commandes pour verrouiller le système. 2 Lancez la régénération. <p>NOTE La régénération est annulée si le levier de verrouillage des commandes est mis en position déverrouillée.</p> <p>NOTE Le régime de ralenti augmente pendant tout le processus de régénération.</p> |
| <p>Lancer régénération Régén. en stat. requise Appuyez sur [SELECT] pour démarrer.</p> | <p>Avertissement, jaune</p>   <p style="text-align: right; font-size: small;">V1128635</p> | <ul style="list-style-type: none"> - Le répéteur acoustique retentit - avertisseur central orange allumé | <ol style="list-style-type: none"> 1 Parquer la machine dans une zone non sensible à la chaleur. Abaisser le levier de blocage des commandes pour verrouiller le système. 2 Lancez la régénération. <p>NOTE La régénération est annulée si le levier de verrouillage des commandes est mis en position déverrouillée.</p> <p>NOTE Le régime de ralenti augmente pendant tout le processus de régénération.</p> |



Instructions d'utilisation

174 Système de post-traitement des gaz d'échappement




| | | | |
|--|---|--|---|
| <p>Maintenir mach. en stat. Régénération en cours</p> | <p>Avertissement, jaune</p>  <p>V1128635</p> | <ul style="list-style-type: none"> - Le répéteur acoustique retentit - avertisseur central orange allumé | <p>1 Garder la machine en stationnement.</p> |
| <p>Régénération annulée Détarer bientôt</p> | <p>Avertissement, jaune</p>  <p>V1135633</p> | <ul style="list-style-type: none"> - Le répéteur acoustique retentit - avertisseur central orange allumé | <p>1 Redémarrer la régénération dès que possible.</p> |
| <p>Garer la machine Régénération en stationnement requise Détarage actif</p> | <p>Avertissement, jaune</p>  <p>V1128635</p> | <ul style="list-style-type: none"> - Le répéteur acoustique retentit - avertisseur central orange allumé - le détarage du moteur est activé (mais la puissance normale est restaurée une fois la régénération terminée) | <p>1 Garez la machine. 2 Redémarrer la régénération dès que possible.</p> |
| <p>Régénération annulée Détarage actif</p> | <p>Avertissement, jaune</p>  <p>V1135633</p> | <ul style="list-style-type: none"> - Le répéteur acoustique retentit - avertisseur central orange allumé - le détarage du moteur est activé (mais la puissance normale est restaurée une fois la régénération terminée) | <p>1 Redémarrer la régénération dès que possible.</p> |

Instructions d'utilisation Système de post-traitement des gaz d'échappement

175

| | | | |
|--|--|--|--|
| <p>Se garer en sécurité Régén. entr. nécessaire Détarage actif</p> | <p>Avertissement, rouge</p>  <p style="text-align: right; font-size: small;">V1128638</p> | <ul style="list-style-type: none"> - Le répéteur acoustique retentit - Avertisseur central rouge activé - les performances du moteur sont considérablement réduites (mais elles sont rétablies une fois la régénération terminée) | <ol style="list-style-type: none"> 1 Parquer la machine dans une zone non sensible à la chaleur. Abaisser le levier de blocage des commandes pour verrouiller le système. 2 Arrêter le moteur. 3 Contacter un atelier agréé Volvo concernant la régénération. <p>NOTE La régénération n'est possible qu'avec l'outil d'entretien de Volvo.</p> |
| <p>Garer la machine Entretien nécessaire Détarage actif</p> | <p>Avertissement, rouge</p>  <p style="text-align: right; font-size: small;">V1128638</p> | <ul style="list-style-type: none"> - Le répéteur acoustique retentit - Avertisseur central rouge activé - les performances du moteur sont considérablement réduites | <ol style="list-style-type: none"> 1 Parquer la machine dans une zone non sensible à la chaleur. Abaisser le levier de blocage des commandes pour verrouiller le système. 2 Arrêter le moteur. 3 Contacter un atelier agréé Volvo pour faire remplacer le filtre à particules diesel. <p>NOTE La charge de suie ne peut être réinitialisée que par du personnel Volvo agréé.</p> |

Instructions d'utilisation
176 Système de post-traitement des gaz d'échappement

| | | | |
|---|--|--|------------------------------------|
| <p>Régénér. non nécessaire</p> | <p>Avertissement, bleu</p>  <p>V1088268</p> | <ul style="list-style-type: none"> - Le répéteur acoustique retentit - avertisseur central bleu allumé | <p>1 Pas de mesure requise.</p> |
| <p>Continuer utilisation Température basse Régénération imminente</p> | <p>Avertissement, jaune</p>  <p>V1128635</p> | <ul style="list-style-type: none"> - Le répéteur acoustique retentit - avertisseur central orange allumé | <p>1 Continuez les opérations.</p> |
| <p>Entretien nécessaire Régénération impossible Erreur système</p> | <p>Avertissement, jaune</p>  <p>V1128635</p> | <ul style="list-style-type: none"> - Le répéteur acoustique retentit - avertisseur central orange allumé | <p>1 Entretien requis.</p> |

Conformité aux normes antipollution

Le système de post-traitement est surveillé par les systèmes de diagnostic des unités de commande afin de garantir des émissions réduites. Si le système n'est pas conforme aux exigences des émissions, il ne devrait pas être possible d'utiliser la machine pour des travaux habituels. Ceci se traduira par une réduction de la puissance du moteur (régime réduit).

La puissance du moteur réduite si :

- Le niveau dans le réservoir d'AdBlue®/DEF est trop bas
- AdBlue®/DEF est de mauvaise qualité
- Il y a un problème/dysfonctionnement avec le système de post-traitement

Deux niveaux de réduction de puissance de moteur (régime réduit) qui sont activés après un certain temps en fonction du type de problème, et aussi si le dysfonctionnement se reproduit ou pas.

Restauration de la fonction du moteur




Si le moteur est redémarré (en coupant le contact et en mettant le contact) lorsque la puissance du moteur a été réduite, alors la puissance du moteur totale (appelée fonction moteur restaurée) peut être obtenue deux fois pendant le niveau de régime réduit 1. Ceci peut être utilisé en cas de danger ou de risque et, si par ex., la machine doit être déplacée. Ceci ne rallongera pas le temps d'activation du niveau de régime réduit 2.

178 Instructions d'utilisation
Système de post-traitement des gaz d'échappement

Systèmes de post-traitement des gaz d'échappement, alarmes nécessitant des actions spéciales





NOTE!

Le texte d'écran affichera « AdBlue® » sur les machines pour le marché européen et « DEF » sur les machines pour le marché américain.

| Surveillance du niveau AdBlue®/DEF | | |
|--|--|--|
| Symbole à l'écran | Niveau d'alerte | Action |
| - | - symbole fixe | 1 Coupez le moteur. 2 Remplir d'AdBlue®/DEF le réservoir AdBlue®/DEF. |
| Remplissage AdBlue  V1126376 Réservoir AdBlue vide Réduction de puiss. active | - le répéteur acoustique retentit 4 fois - avertisseur central orange allumé - symbole clignotant - réduction de couple | 1 Coupez le moteur. 2 Remplir d'AdBlue®/DEF le réservoir AdBlue®/DEF. |
| Mettre en stationnement  V1126376 Réservoir AdBlue vide Réd. puiss. complète imm. | - le répéteur acoustique retentit continuellement - Avertisseur central rouge activé - symbole clignotant - réduction de couple | 1 Coupez le moteur. 2 Remplir d'AdBlue®/DEF le réservoir AdBlue®/DEF. |
| Remplissage AdBlue  V1126376 Réservoir AdBlue vide Réd. complète puiss active | - le répéteur acoustique retentit continuellement - Avertisseur central rouge activé - symbole clignotant - ralenti ou couple forcé et réduction de vitesse (en fonction du marché) | 1 Coupez le moteur. 2 Remplir d'AdBlue®/DEF le réservoir AdBlue®/DEF. |

Instructions d'utilisation Système de post-traitement des gaz d'échappement

179

| Surveillance de la qualité d'AdBlue®/DEF | | |
|--|--|--|
| Symbole à l'écran | Niveau d'alerte | Action |
| <p>Remplacer AdBlue</p>  <p>V1126376</p> <p>Mauvaise qualité AdBlue Réd. de puiss. imminente</p> | <ul style="list-style-type: none"> - Sonneries bourdonnantes - avertisseur central orange allumé - symbole fixe | <p>1 Contacter un concessionnaire agréé Volvo.</p> |
| <p>Remplacer AdBlue</p>  <p>V1126376</p> <p>Mauvaise qualité AdBlue Réduction de puiss. active</p> | <ul style="list-style-type: none"> - Sonneries bourdonnantes - avertisseur central orange allumé - symbole clignotant - réduction de couple | <p>1 Contacter un concessionnaire agréé Volvo.</p> |
| <p>Mettre en stationnement</p>  <p>V1126376</p> <p>Mauvaise qualité AdBlue Réd. puiss. complète imm.</p> | <ul style="list-style-type: none"> - Sonneries bourdonnantes - Avertissement central rouge allumé - symbole clignotant - réduction de couple | <p>1 Contacter un concessionnaire agréé Volvo.</p> |
| <p>Remplacer AdBlue</p>  <p>V1126376</p> <p>Mauvaise qualité AdBlue Réd. complète puiss active</p> | <ul style="list-style-type: none"> - Sonneries bourdonnantes - Avertissement central rouge allumé - symbole clignotant - ralenti ou couple forcé et réduction de vitesse (en fonction du marché) | <p>1 Contacter un concessionnaire agréé Volvo.</p> |

Instructions d'utilisation
180 Système de post-traitement des gaz d'échappement

| SCR - surveillance de défaillance de système | | |
|---|--|--|
| Symbole à l'écran | Niveau d'alerte | Action |
| <p>Contrôler système SCR</p> <p>Panne système SCR Réd. de puiss. imminente</p> | <ul style="list-style-type: none"> - Sonneries bourdonnantes - avertisseur central orange allumé - symbole fixe | <p>1 Contacter un concessionnaire agréé Volvo.</p> |
| <p>Contrôler système SCR</p> <p>Panne système SCR Réduction de puiss. active</p> | <ul style="list-style-type: none"> - Sonneries bourdonnantes - avertisseur central orange allumé - symbole clignotant - réduction de couple | <p>1 Contacter un concessionnaire agréé Volvo.</p> |
| <p>Mettre en stationnement</p> <p>Panne système SCR Réd. puiss. complète imm.</p> | <ul style="list-style-type: none"> - Sonneries bourdonnantes - Avertissement central rouge allumé - symbole clignotant - réduction de couple | <p>1 Contacter un concessionnaire agréé Volvo.</p> |
| <p>Contrôler système SCR</p> <p>Panne système SCR Réd. complète puiss active</p> | <ul style="list-style-type: none"> - Sonneries bourdonnantes - Avertissement central rouge allumé - symbole clignotant - ralenti ou couple forcé et réduction de vitesse (en fonction du marché) | <p>1 Contacter un concessionnaire agréé Volvo.</p> |



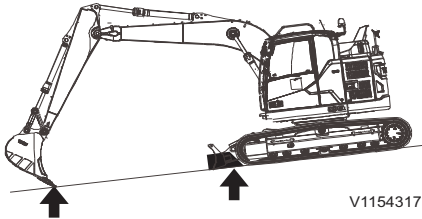
Arrêt

- 1 Choisir un sol aussi plat que possible pour garer la machine.
- 2 Abaisser l'outil jusqu'au sol.
- 3 Laissez le moteur tourner au ralenti lent pendant 2 minutes environ avant de le couper, faute de quoi la lubrification du turbocompresseur serait compromise. Il en résulterait un raccourcissement de la durée de service et un risque supérieur de grippage des roulements.
- 4 Amenez le contacteur d'allumage en position STOP.
- 5 Enfoncer le levier de verrouillage des commandes pour verrouiller le système hydraulique en toute sécurité.
- 6 Si la machine doit rester inactive pendant une période quelle qu'elle soit, il convient de couper le coupe-circuit de la batterie.

Gardez à l'esprit que les risques de vandalisme et de vol peuvent être réduits par les mesures suivantes :

- Ôter le contacteur d'allumage lorsque la machine est laissé sans surveillance.
- Verrouiller les portes et capots après les heures de travail.
- Couper l'alimentation à l'aide de l'interrupteur coupe-batterie.
- Garer la machine à un endroit où le risque de vol, de cambriolage et d'autres dommages est minimisé.
- Ne laisser aucun objet précieux dans la cabine (téléphone portable, ordinateur, radio, sacs).
- Immobiliser la machine avec des chaînes.

Le gravage du numéro PIN sur la plaque d'immatriculation nationale de la machine ou sur ses vitres est un moyen simple d'identifier les machines volées.



V1154317

Stationnement

AVIS

Choisir un terrain de niveau pour stationner la machine. Si la machine doit être stationnée sur un plan incliné, les chenilles doivent être bloquées avec des cales en bois et les dents du godet doivent être enfoncées dans le sol.

- 1 Garer la machine de façon telle que les tiges de pistons des outils soient protégées contre l'humidité, la poussière et les dommages.
- 2 Suivre les paragraphes 3 à 6 de la rubrique "Arrêt" ci-dessus.
- 3 Fermer et verrouiller tous les capots, portes et vitres.

Stationnement longue durée

Suivre les instructions de stationnement et les points suivants :

- 1 Nettoyer la machine et procéder aux éventuelles retouches de peinture pour éviter l'oxydation.
- 2 Rechercher toute fuite d'huile ou d'eau sur la machine ainsi que tout défaut au niveau des outils et des chenilles. Réparer ou remplacer tout élément usé ou endommagé.
- 3 Traiter les pièces exposées avec un agent antirouille, lubrifier soigneusement la machine et appliquer de la graisse sur les surfaces non peintes comme les vérins.
- 4 Faire le plein du réservoir de carburant et du réservoir d'huile hydraulique jusqu'aux repères maximum.
- 5 S'assurer que le point de gel du liquide de refroidissement est suffisamment bas (par temps froid).
- 6 Placer la machine sur un sol stabilisé et de niveau et ne présentant aucun risque de gel, glissement de terrain ou inondation.
- 7 Lorsqu'une machine est mise au repos par température extrêmement froide, déposez les batteries et stockez-les à température ambiante. Veillez à placer les batteries sur une surface en bois/plastique/caoutchouc.
- 8 Recouvrir le tuyau d'échappement (en cas de stationnement à l'extérieur).
- 9 Vidanger le réservoir d'AdBlue®/DEF. Voir les spécifications à la page 328.

**AVIS**

Démarrer le moteur une fois par mois et le laisser tourner au ralenti lent pendant une heure. Actionner toutes les fonctions une fois que la température de travail a été atteinte.

Vérification après un stationnement prolongé

- Tous les niveaux d'huile et de fluide
- Tension de toutes les vis
- Nettoyeur d'air
- Durites hydrauliques
- Joints

Récupération et remorquage

AVERTISSEMENT

Risque de blessure !

Un équipement de levage défectueux ou inadéquat peut entraîner des blessures graves ou la mort du fait de la séparation de la machine du véhicule de levage.

Utiliser des câbles, des sangles, des élingues, des manilles et des crochets de levage certifiés d'une capacité en charge adéquate et ne jamais soulever la machine lorsqu'une personne se trouve sur celle-ci.

AVERTISSEMENT

Risque d'emballement de la machine.

Une méthode incorrecte de remorquage ou un équipement défectueux peut entraîner la séparation de la machine du véhicule de remorquage, ce qui peut entraîner des accidents, de graves blessures ou la mort.

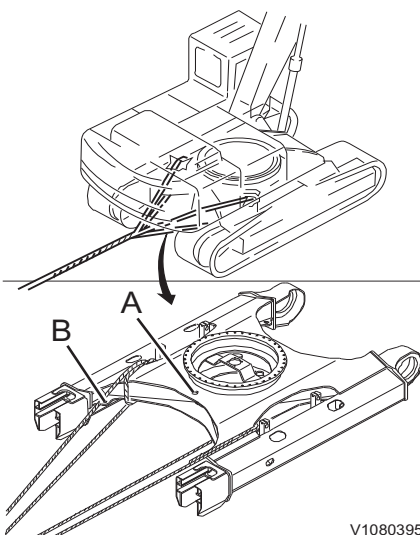
Suivre avec minutie les instructions de remorquage et utiliser uniquement un équipement de remorquage certifié avec des caractéristiques nominales de charge adéquates.

NOTE!

N'utilisez que le crochet de remorquage arrière et le point de fixation de barre de remorquage pour le remorquage de la machine.

Le dispositif de récupération est utilisé quand la machine s'est embourbée ou est en panne.

- 1 Fixez un câble pour la récupération ou le remorquage de la machine comme illustré. Assurez-vous que le câble de remorquage est correctement attaché et adéquat pour son utilisation.
- 2 La machine ne doit être remorquée que sur une courte distance et à une vitesse maximale de 2 km/h. La faire transporter sur les longues distances.
- 3 L'angle du câble de remorquage doit être aussi réduit que possible
- 4 L'angle de traction ne doit pas dépasser 20° par rapport à la ligne horizontale du câble de





Instructions d'utilisation
Récupération et remorquage 185

remorquage et l'axe longitudinal de la machine.
Attention à ne pas créer d'interférence avec des parties de la machine.

186 Instructions d'utilisation Récupération et remorquage

Un trou (A) est prévu sur le bâti inférieur pour le montage de l'anneau d'accouplement devant servir à remorquer des objets légers uniquement.

- 1 L'anneau d'accouplement doit être utilisé pour le trou (A).
- 2 Les forces maximales pouvant être exercées au trou (A) pour le remorquage sont les suivantes.
 - 6 600 kg (14 550 lb)

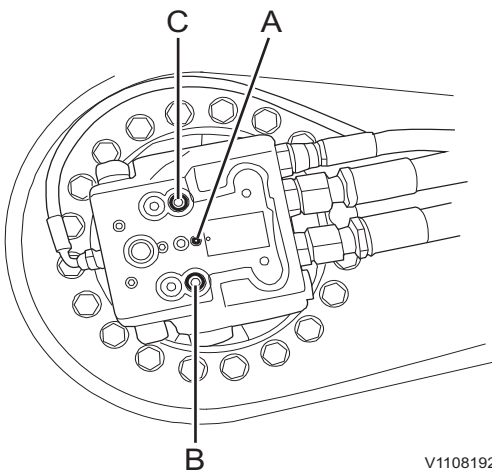
NOTE!

N'utilisez pas les trous d'anneau d'accouplement (B) pour dépanner ou remorquer la machine. Ils ne sont prévus que pour l'arrimage pendant le transport de la machine, voir page 189.

Desserrage manuel du frein de déplacement

S'il est impossible de faire fonctionner la machine du fait d'une panne des composants du moteur de chenille, le frein de déplacement doit être desserré.

- 1 Appliquez une pression hydraulique de 40 kg/cm² (569 psi) sur le raccord (A) du moteur de chenille.
- 2 Raccordez un flexible hydraulique entre les raccords (B) et (C) après retrait des bouchons.



V1108192

- A Conduit de frein relâché
- B Conduit de manomètre
- C Conduit de manomètre

Transport de la machine

Mesures avant le transport de la machine

AVIS

La personne chargée du transport doit s'assurer que le chargement, le positionnement, l'arrimage et le transport de la machine sur une remorque ou un autre véhicule sont faits conformément aux lois et règlements applicables dans le pays concerné. Pour toute information supplémentaire, contacter votre concessionnaire.

AVIS

Si la protection antivandalisme est installée sur la machine, elle doit être déposée avant de transporter de la machine. Vérifier la réglementation locale et nationale.

Caractéristiques complètes et désassemblées, poids et dimensions

Le poids et les dimensions sont très utiles pour estimer la méthode de désassemblage des pièces à transporter. Pour respecter la réglementation dans certaines régions, employer les caractéristiques des pièces complètes et désassemblées. Voir pages 350, 342 et 353.

Pare-soleil, fermeture

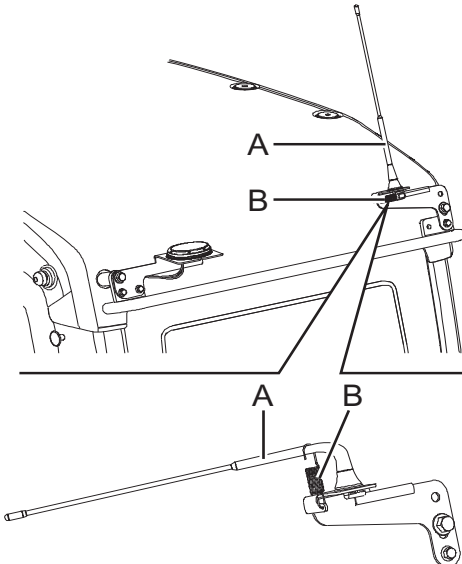
Le pare-soleil peut s'ouvrir durant le transport de la machine à cause des vibrations. Il doit donc être bien fermé.

188 Instructions d'utilisation
Transport de la machine

Antenne satellite, repli (équipement optionnel)

Lors du transport ou de l'utilisation de la machine dans des zones à la hauteur limitée, l'antenne satellite risque d'être endommagée.

Repliez l'antenne satellite (A) avec le ressort (B) comme indiqué sur l'illustration. Dans ce cas, la communication satellite de la machine peut être limitée.



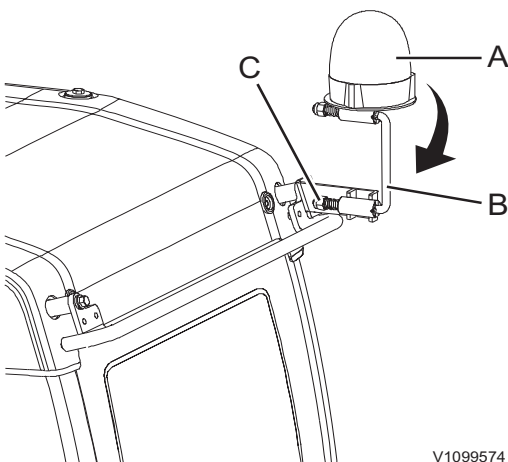
V1099532

- A Antenne satellite
- B Ressort

Gyrophare, repli (équipement optionnel)

Lors du transport de la machine, il convient de replier le gyrophare (A) et sa fixation (B), afin que celui-ci ne soit pas endommagé.

- 1 Desserrez la vis (C) et rabattez le gyrophare (A) vers le bas.
- 2 Serrez la vis (C).



V1099574

Arrimage de la machine

AVERTISSEMENT

Risque de pincement.

Le matériau peut tomber durant le chargement d'un véhicule.

S'assurer que personne ne se trouve à proximité du véhicule durant le chargement.

NOTE!

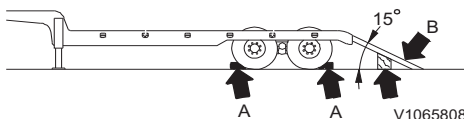
S'assurer que les rampes et plates-formes de chargement sont exemptes d'huile, de boue, de glace et d'autres matières glissantes.

AVIS

La fonction de ralenti automatique doit être désactivée avec le bouton sur le clavier pour éviter que la vitesse augmente pendant le chargement et le déchargement de la machine.

AVIS

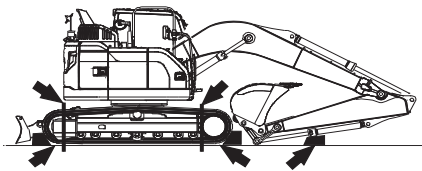
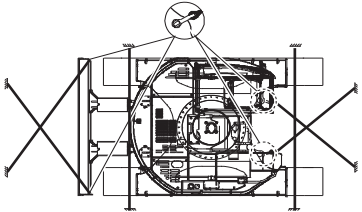
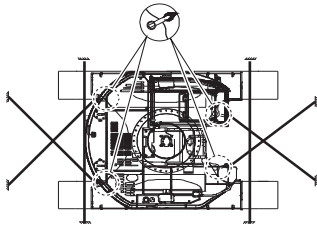
Sélectionner un régime lent du moteur et une vitesse de déplacement lente pour le chargement et le déchargement de la machine.



- 1 Placez la remorque sur une surface ferme et horizontale.
- 2 Serrez le frein de la remorque.
- 3 Placez des cales (A) devant et derrière les pneus de la remorque.
- 4 Fixez solidement les rampes de chargement (B).
 - Assurez-vous que la solidité, la largeur, la longueur et l'épaisseur des planches sont suffisantes pour un chargement en toute sécurité.
 - L'angle de la rampe de chargement ne doit pas être supérieur à 15°.
- 5 Vérifier bien que les rampes de charge gauche et droite sont à la même hauteur.

Instructions d'utilisation

190 Transport de la machine



V1110979

- 6 Déterminez la direction et déplacez la machine lentement sur les rampes de chargement et la plateforme de remorque. Calez chaque chenille et assurer la machine par des filins dont la capacité de charge est adéquate afin que la machine ne bouge pas.
 - Charger la machine de sorte que la tige du vérin de godet n'entre pas en contact avec la remorque.
 - Ne jamais actionner un levier autre que les leviers de conduite (pédales) quand la machine se trouve sur les rampes de charge.

AVIS

Ne pas étendre complètement les vérins du balancier ou du godet car ils risquent d'être endommagés.

- 7 Arrêter la machine.
- 8 Lorsque certains éléments de la machine sont démontés, charger les éléments démontés correctement sur les remorques. Au besoin, placer des cales derrière ou sous les composants en question.
- 9 Retirez le contacteur d'allumage.
- 10 Placer le robinet de batterie en position OFF.
- 11 Fermez la porte et les capots d'accès.
- 12 Couvrez le tuyau d'échappement pour empêcher les dommages au turbocompresseur.
- 13 Assurez-vous que la machine ou les composants désassemblés sont bien fixés.

Levage de la machine

AVERTISSEMENT

Risque de blessure !

Un équipement de levage défectueux ou inadéquat peut entraîner des blessures graves ou la mort du fait de la séparation de la machine du véhicule de levage.

Utiliser des câbles, des sangles, des élingues, des manilles et des crochets de levage certifiés d'une capacité en charge adéquate et ne jamais soulever la machine lorsqu'une personne se trouve sur celle-ci.

AVERTISSEMENT

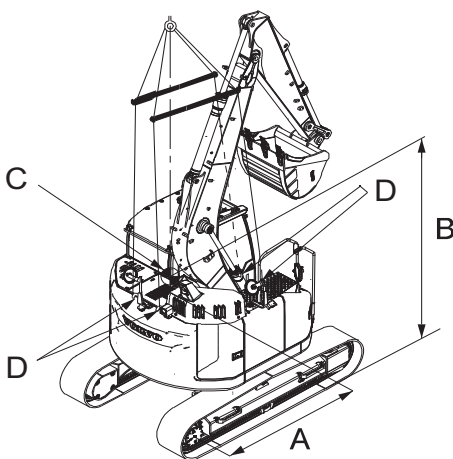
Risque de pincement.

La chute de la charge pourrait causer de graves blessures.

Ne pas se tenir sous une charge suspendue.

Utiliser un équipement de chargement et de levage approprié.

| ⊕(mm) | ECR145E |
|-------|---------|
| A | 1198 |
| B | 1408 |



V1153606

- A 1198 mm (47 in)
- B 1408 mm (55 in)
- C Repère pour le centre de gravité
- D Points de levage

NOTE!

Un équipement incorrect ou défectueux et des méthodes de levage incorrectes peuvent entraîner des accidents. C'est pourquoi on doit respecter scrupuleusement les instructions ci-dessous.

Lever la machine sur une surface plane, ferme et nivelée.

- 1 Démarrez le moteur et placez le godet, le bras excavateur et la flèche selon la figure. Positionnez la flèche de superstructure vers l'avant, au-dessus des roues AV.
- 2 Enfoncer le levier de verrouillage des commandes pour verrouiller le système en toute sécurité, voir page 118.
- 3 Couper le moteur, puis vérifier la sécurité autour de la machine.
- 4 Fermez et verrouillez le pare-brise, la porte de la cabine et le capot moteur.
- 5 Comme indiqué dans la décalcomanie relative au levage, connecter correctement, aux différents points de levage, des câbles ou des élingues présentant une capacité de charge suffisante pour soulever la machine en question.



192 Instructions d'utilisation Transport de la machine

- 6 Après installation de l'équipement de levage, lever légèrement la machine pour contrôler son équilibre. Si l'équilibre est satisfaisant, lever la machine lentement et régulièrement.
- 7 Surveillez la machine en permanence pendant le levage et veillez à ce que la machine soit bien équilibrée.



Technique de conduite

Cette pelle est une machine multitâches qui peut être équipée d'une multitude d'outils spéciaux pour effectuer différents types de travaux. Ce chapitre contient des informations et des instructions concernant les pratiques recommandées améliorant la productivité, avec des exemples d'utilisation des outils les plus répandus. Il est important d'employer les méthodes correctes pour une utilisation efficace et en toute sécurité de la machine.

Vibrations transmises au corps entier

Les vibrations au corps entier des machines de terrassement sont affectées par un certain nombre de facteurs comme le mode de travail, l'état du terrain, la vitesse, etc.

L'opérateur peut avoir une grande influence sur les niveaux de vibrations réels, car il commande la vitesse de la machine, son mode de travail, sa trajectoire, etc.

C'est pourquoi on peut avoir un ensemble de niveaux de vibration différents pour le même type de machine. Pour les caractéristiques de la cabine, voir page 338.

Directives visant à réduire les niveaux de vibration des machines de terrassement

- Utiliser une machine de taille et type corrects et équipée des outils et équipements optionnels qui conviennent à l'application.
- Le terrain et les pistes de roulage doivent être correctement entretenus.
 - Eliminer toute roche ou autre obstacle de grande taille.
 - Boucher tous les trous et fossés.
 - Prévoir les équipements et le temps nécessaires à l'entretien du site.
- Ajustez la vitesse et sa trajectoire pour minimiser le niveau de vibrations.
 - Contourner les obstacles et les inégalités du terrain.
 - Ralentir s'il est nécessaire de traverser un terrain accidenté.
- Entretien des machines conformément aux recommandations du constructeur.
 - Tensions de chenilles (machines sur chenilles uniquement)
 - Pressions de pneu (machines sur pneus uniquement)
 - Systèmes de freinage et de direction (machines sur pneus uniquement)
 - Commandes, système hydraulique et tringleries.
- Veiller à ce que le siège soit entretenu et réglé.
 - Régler le siège et sa suspension en fonction de la taille et du poids de l'opérateur.



Technique de conduite Vibrations transmises au corps entier 195

- Vérifier et entretenir la suspension et les mécanismes de réglage du siège.
- Utiliser la ceinture de sécurité et la régler correctement.
- Tourner, freiner, accélérer, changer de rapport et manipuler les accessoires en douceur.
(machines sur pneus uniquement)
- Minimiser les vibrations pour un cycle de travail long ou un déplacement longue distance.
 - Utiliser les systèmes de suspension s'ils sont disponibles.
 - Si aucun système de suspension n'est disponible, réduire la vitesse pour éviter les rebonds.
 - Transporter les machines si les différents chantiers sont très éloignés les uns des autres.

Les douleurs dorsales associées aux vibrations dans tout le corps peuvent être causées par d'autres facteurs de risque.

Les directives suivantes peuvent contribuer à minimiser les risques de douleurs dorsales :

- Régler le siège et les commandes pour obtenir une position correcte.
- Régler les rétroviseurs de façon à éviter les contorsions.
- Prévoir des pauses pour réduire les périodes assises prolongées.
- Évitez de sauter de la machine.
- Minimiser la manipulation et le levage répétés de charges.
- Garder un poids raisonnable et une bonne forme physique.

Règles pour le creusement

AVERTISSEMENT

Risques de blessures graves.

La présence de plus d'une personne dans la cabine durant l'utilisation peut entraîner des accidents et des blessures graves.

Seul le conducteur, assis dans le siège conducteur, peut se trouver dans la cabine durant l'utilisation. Toutes les autres personnes doivent se trouver à distance de sécurité de la machine.

Lire d'abord les règles de sécurité relatives à l'utilisation de la machine, voir pages 156, 158, 158 et 160.

- Toujours préparer le travail en étudiant soigneusement les plans et les règlements s'appliquant au site. Etudier également l'état du sol et les zones à risques du chantier. Couper, si nécessaire, les alimentations en gaz, en électricité et en eau. Repérer le positionnement des câbles et des canalisations.
- Clôturer les alentours de la machine si des personnes risquent de s'approcher trop près. Attention aux machines en rotation.
- Faites attention à vos collègues ! S'assurer que ceux-ci sont bien prudents. Aucune personne en dehors de l'opérateur ne peut être présente dans la zone d'évolution de la machine. Apprenez à vos collègues à se prémunir contre des effondrements et des éboulements et à se préparer à fuir précipitamment pour des raisons de sécurité. Des changements de tension sur un talus juste avant un glissement de terrain sont indiqués par de petits éboulements de matière juste à l'endroit où les fissures se forment.
- Si la machine est dotée d'équipements optionnels commandés via les pédales, l'opérateur doit s'assurer que des mouvements anticipés sont obtenus lorsqu'il actionne les pédales. Tout mouvement inattendu peut entraîner un risque d'accident.
- Une cabine équipée d'une grille de protection sur la vitre de toit répond aux exigences relatives à la protection contre les chutes d'objets selon les méthodes d'essai spécifiées (FOPS/ISO 10262).

Technique de conduite Règles pour le creusement 197

Utiliser la protection contre les chutes d'objets lorsqu'il y a risque de chute d'objets lourds.

AVIS

Avec certaines combinaisons d'outils, il y a un risque que l'outil heurte la cabine. Éviter tout dommage en faisant attention si on doit travailler près de la machine.

- Ne jamais faire tourner le godet ou la charge au-dessus de personnes.
- Ne jamais employer le godet pour casser des matériaux.
- En cas de mouvement incontrôlé, relâchez d'abord leviers et pédales, puis coupez immédiatement le moteur en ramenant le contacteur d'allumage en position Stop.
- Si des témoins rouges s'allument et/ou l'alarme sonore retentit, le moteur doit être coupé immédiatement et la cause du dysfonctionnement recherchée.
- La machine ne doit pas être équipée d'un godet/outil d'une taille supérieure à celle autorisée.
- En cas d'utilisation d'équipements générant des chocs ou des vibrations comme un marteau, les vérins hydrauliques ne doivent pas être utilisés à moins de 10 cm (4 in) de leur position de fin de course.
- En cas d'incendie, ouvrir l'interrupteur coupe-batterie si possible. Voir page 261.

Chargement d'un véhicule

AVERTISSEMENT

Risque de pincement.

Le matériau peut tomber durant le chargement d'un véhicule.

S'assurer que personne ne se trouve à proximité du véhicule durant le chargement.

- Si possible, positionner la machine plus haut que le véhicule à charger.
- Positionner le véhicule à charger de façon à ce que la machine ne doive effectuer ni de rotation, ni de levée supérieures à ce qui est normalement nécessaire.
- S'assurer que le conducteur du véhicule à charger reste hors de la zone d'évolution de la

198 Technique de conduite Règles pour le creusement

machine et ne jamais basculer le godet quand il se situe au-dessus de la cabine du véhicule à charger.

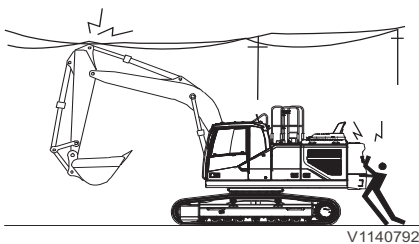
- Veiller à charger le véhicule de façon régulière et éviter tout gaspillage lors de l'opération de chargement. En d'autres termes, ne pas soulever la charge à un point tel que de la terre et des pierres risqueraient de tomber de part et d'autre de la benne.
- Déverser la charge avec prudence.

Lors du travail, ne pas :

- utiliser la force de rotation pour parvenir à une inclinaison par rapport au sol, démolir des bâtiments ou enfoncer les dents du godet dans le sol. Il en résulterait sinon des dommages à la machine et aux outils.
- effectuer de creusement et ne pas enfoncer les dents du godet dans le sol à l'aide des moteurs de translation. Il y a alors risque de surcharge de l'arrière de la machine et de dommage au système d'entraînement des chenilles.
- étendre le vérin hydraulique jusqu'en fin de course, car cela risquerait de surcharger la butée du vérin et de limiter la durée de vie de la machine. Travailler avec autant de marge que possible.
- Ne pas travailler en frappant le godet sur le sol. Ne pas procéder à des excavations en laissant tomber la flèche ou en utilisant le godet comme un pilon. Le fait de creuser en donner des chocs ou les chocs continus peuvent causer une surcharge à l'arrière de la machine ou endommager l'outil, sans compter que cette manière de procéder est extrêmement dangereuse.
- N'effectuez pas de travaux de levage. Pour l'essentiel, l'utilisation de cette machine en tant que grue est interdite. Toutefois, des réglementations locales ou nationales peuvent le permettre sur certains marchés. Si tel est le cas, un crochet correctement installé ainsi que des élingues et des anneaux d'accouplement certifiés sont requis. Contactez alors un atelier agréé par Volvo Construction Equipment.
- Ne pas travailler en surbaissant la carrosserie de la machine.

Travail en zones dangereuses

- Se montrer particulièrement prudent sur des zones de danger repérées.
- Ne pas travailler trop près du bord d'un quai, d'une rampe, d'un fossé, etc.
- Déplacez-vous lentement dans les espaces étroits et vérifiez que l'espace est suffisant pour la machine et le chargement.
- Pour les travaux souterrains, un équipement spécial, un moteur homologué par exemple, est requis dans les pays de l'UE et de l'EEE. Consultez votre concessionnaire.
- Utiliser les feux de route si la luminosité est faible, comme dans des bâtiments ou des tunnels.
- Ne pas utiliser la machine en cas de visibilité médiocre, par exemple en cas de brouillard épais, chute de neige ou pluies.
- Lors de travaux dans une zone contaminée ou nocive pour la santé, la machine doit être spécialement équipée à cet effet. Consultez votre concessionnaire. Consultez également la réglementation avant d'entrer dans une telle zone.



Ligne aérienne haute tension



Risque d'électrocution

La proximité ou le contact avec des câbles électriques peut causer la formation d'un arc et une électrocution.

Gardez toujours une distance de sécurité suffisante par rapport aux lignes électriques aériennes.



Risque d'électrocution.

Un contact avec des composants sous tension peut provoquer de graves lésions ou même avoir une issue mortelle.

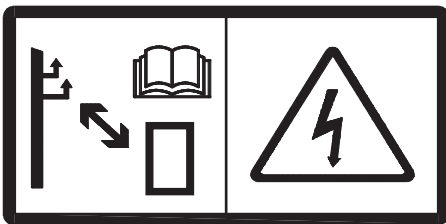
Il ne faut donc jamais toucher un composant sous tension.

200 Technique de conduite
Travail en zones dangereuses

La haute tension est mortelle et son intensité est suffisamment importante pour détruire à la fois la machine et ses outils. Votre vie est en danger si vous entrez en contact avec des lignes haute tension ou si vous vous trouvez à proximité de celles-ci. Contactez toujours la compagnie de distribution d'électricité concernée avant de commencer un travail à proximité de lignes haute tension. Parcourez les instructions spéciales émises par la société de distribution d'électricité pour le travail/la présence à proximité de lignes électriques.

Considérer toute ligne d'alimentation électrique comme sous tension même si elle est supposée être coupée. Travailler à un moment quelconque avec la machine ou sa charge plus près d'une ligne électrique que ne l'exige la distance de sécurité minimale revient à prendre un risque extrêmement important.

- Ne jamais oublier que la tension d'une ligne détermine la distance de sécurité. Des éclairs électriques peuvent se produire et endommager la machine et blesser le conducteur, même à une distance relativement importante de la ligne électrique.



V1079478

| Tension | Distance minimum à la ligne électrique |
|--------------|--|
| 0 ~ 50 kV | 3 m (10 ft) |
| 50 ~ 69 kV | 4,6 m (15 ft) |
| 69 ~ 138 kV | 5 m (16,4 ft) |
| 138 ~ 250 kV | 6 m (20 ft) |
| 250 ~ 500 kV | 8 m (26 ft) |
| 500 ~ 550 kV | 11 m (35 ft) |
| 550 ~ 750 kV | 13 m (43 ft) |
| 750 kV~ | 14 m (46 ft.) |

AVIS

Le conducteur doit disposer d'une parfaite visibilité lorsqu'il travaille à proximité de lignes électriques.

AVIS

Lors du transport de la machine, prenez également en compte les lignes électriques aériennes.



Technique de conduite Travail en zones dangereuses 201

AVIS

N'oubliez pas que la lucarne de toit peut modifier la perception des distances.

- Tenir compte de ce qui suit pour assurer la sécurité du travail.
 - Utiliser la machine plus lentement que normalement à proximité des lignes électriques.
 - Tenir compte des lignes électriques de longue portée, qui peuvent osciller et réduire l'espace disponible.
 - En roulant sur terrain inégal, la machine risque de perdre l'équilibre.
 - Ne laisser approcher personne de la machine quand elle est proche de lignes électriques.
 - Ne laisser personne toucher la machine ou sa charge avant qu'il n'ait été confirmé qu'il n'y a pas de danger.
- Sachez quelle mesure prendre si une personne a subi un choc électrique.
- Marche à suivre si une machine touche une ligne électrique.
 - Le conducteur doit rester à l'intérieur de la cabine.
 - Toutes les autres personnes doivent rester à distance de la machine, des câbles et de la charge.
 - Le conducteur doit essayer de rompre le contact avec la ligne électrique en déplaçant la machine dans la direction opposée à celle qui a causé le contact.
 - S'il n'est pas possible d'éloigner la machine, le conducteur doit rester à l'intérieur de la cabine jusqu'à ce que les lignes aient été mises hors tension.

202 Technique de conduite Travail en zones dangereuses

Lignes électriques aériennes pour chemins de fer

DANGER

Risque d'électrocution

La proximité ou le contact avec des câbles électriques peut causer la formation d'un arc et une électrocution.

Gardez toujours une distance de sécurité suffisante par rapport aux lignes électriques aériennes.

DANGER

Risque d'électrocution.

Un contact avec des composants sous tension peut provoquer de graves lésions ou même avoir une issue mortelle.

Il ne faut donc jamais toucher un composant sous tension.

Le chargement et le déchargement sont uniquement autorisés entre les panneaux de limite. Ces panneaux peuvent être montés directement sur la ligne électrique ou sur des poteaux spéciaux.

- Contacter le personnel de chemin de fer autorisé pour obtenir la permission de charger ou décharger.
- Après toute interruption du travail, toujours contacter de nouveau le personnel des chemins de fer.



Canalisations et câbles enterrés

S'assurer que les autorités ou entreprises responsables des câbles et canalisations enterrés ont été contactées et que leurs instructions ont été suivies. Prendre également connaissance des règlements s'appliquant au personnel en matière d'expositions de câbles et de canalisations.

Normalement, seul le propre personnel des sociétés de service peut dégager les câbles et en réaliser une suspension provisoire.

Demandez l'aide d'un signaleur lorsque vous ne pouvez pas voir le point sur lequel vous travaillez ou lorsque l'emplacement de la canalisation ou du câble est sensible, voir page 240. La position de la canalisation ou du câble peut s'écarter de celle mentionnée sur les plans ou les distances peuvent être mal calculées. Considérer tous les câbles électriques comme sous tension.

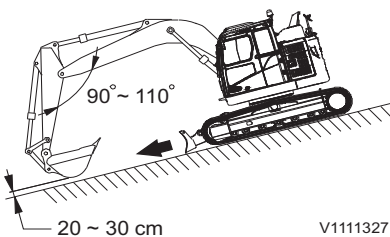
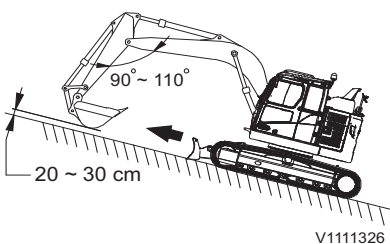
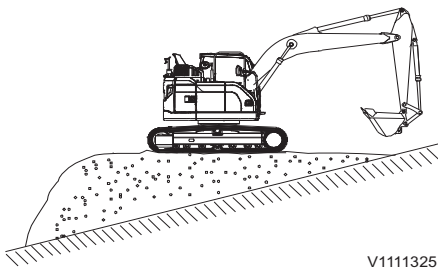
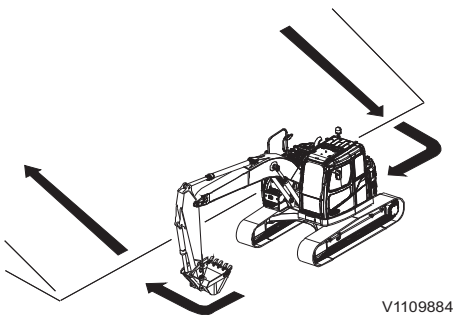
Travail en pente

AVIS

Pour une lubrification correcte du moteur, la machine ne doit pas être inclinée de plus de 35 degrés dans aucun sens. De plus, lorsqu'elle est utilisée dans cette situation, la machine peut être déséquilibrée et instable, selon la charge.

Précautions dans une pente

- Faire preuve de prudence lors de l'ouverture ou de la fermeture des portes en pente, car la force opérationnelle peut changer rapidement. Veiller à ce que les portes restent fermées.
- Ne pas descendre d'une pente en marche arrière.
- Une pente doit être approchée ou descendue lentement.
- Ne pas pivoter ou changer de sens de marche sur une pente. Redescendre d'abord sur un sol plat pour changer de direction, quitte à devoir faire un léger détour.
- Si la machine glisse, abaisser immédiatement le godet jusqu'au sol. La machine risque en effet de se retourner en raison d'un déséquilibre. Et surtout éviter toute rotation avec le godet chargé. Lorsqu'il est impossible de faire autrement, empiler de la terre sur la pente, puis faire en sorte que la machine soit de niveau et stable.
- Lorsque la machine se déplace sur une pente, maintenez à 90-110° l'angle entre la flèche et le bras excavateur, avec le godet soulevé à 20-30 cm au-dessus du sol.
- Lorsque la machine descend une pente, maintenez à 90-110° l'angle entre la flèche et le bras excavateur, avec le godet soulevé à 20-30 cm au-dessus du sol et avancez à basse vitesse.



Technique de conduite Travail en zones dangereuses 205

En cas de glissement des patins

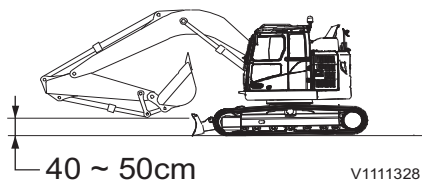
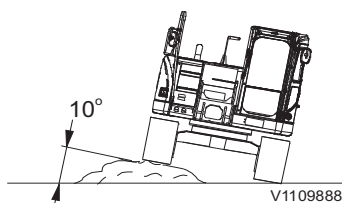
Si les patins glissent dans une montée, enfoncez le godet dans le sol, puis rétractez le bras excavateur pour aider l'entraînement de chenille à faire monter la machine.

En cas de panne moteur

En cas d'arrêt soudain du moteur lors de déplacement en pente, amener le levier de translation en position neutre et abaisser le godet sur le sol, puis essayer de redémarrer le moteur. Si le moteur s'arrête dans une pente, ne pas actionner la fonction de rotation, car la superstructure risquerait d'osciller sous son propre poids et d'entraîner le renversement ou le glissement de la machine.

Déplacement sur sol inégal

- En cas de déplacement sur un terrain inégal, réduisez la vitesse de déplacement et opérez de manière à ce que la machine ne penche pas de plus de 10° d'un côté.
- Lors de la conduite sur sol plan, rétracter l'outil, puis le lever de 40 à 50 cm au-dessus du sol.



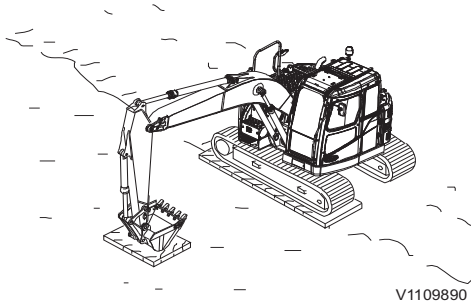
206 **Technique de conduite**
Travail en zones dangereuses

Travail dans l'eau ou sur sol marécageux

Faites très attention durant les travaux sur terrain marécageux.

Si une chenille s'enlise

Si une chenille s'enlise, lever la chenille enlisée à l'aide du godet et placer un madrier en bois sous la chenille.



AVIS

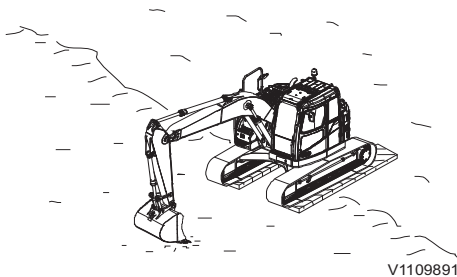
Lorsque la machine est soulevée à l'aide de la flèche ou du bras explorateur, le fond du godet doit reposer sur le sol et non les dents.

Réglez l'angle entre flèche et bras excavateur à 90° ~ 110°.

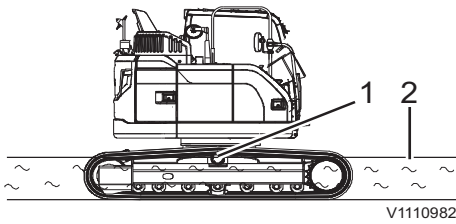
Après avoir travaillé dans de l'eau ou être sorti d'un sol marécageux, procéder au graissage des goupilles de l'outil ou des zones touchées par l'eau. Vérifier ainsi le pignon de renvoi, les galets et l'huile du carter d'entraînement des chenilles. Remplacer l'huile si elle est contaminée.

Dans le cas où les deux chenilles s'enlisent

Si les deux chenilles s'enlisent, placez d'épaisses planches en bois sous chaque chenille. Enfoncez le godet dans le sol, puis tirez avec le bras excavateur comme lors du creusement et placez le levier de translation en position de marche avant pour sortir du borbier.



Technique de conduite Travail en zones dangereuses 207



- 1 Galet supérieur
- 2 Niveau d'eau

Profondeur d'eau autorisée

AVIS

Respectez la profondeur d'immersion autorisée pour éviter les dommages à la machine.

Le centre des galets supérieurs constitue la profondeur de travail autorisée dans l'eau. N'immergez jamais entièrement les galets supérieurs.

En sortant de l'eau, faire l'appoint de graisse de tous les points affectés par l'eau, par exemple l'axe de godet, etc., après avoir éliminé complètement l'ancienne graisse quelle que soit la périodicité de l'entretien. Vérifier également l'huile présente dans le système d'entraînement des chenilles. La remplacer si elle est contaminée.

Travail par temps froid

DANGER

Risque de choc électrique.

Le contact d'une partie du corps avec une machine conduisant l'électricité peut entraîner des blessures.

Débranchez le chauffage électrique du moteur avant de commencer les travaux sur la machine.

AVERTISSEMENT

Risque de gelure

Le métal froid peut provoquer des gelures s'il entre en contact avec la peau nue.

Utiliser un équipement de protection individuel pour manipuler les composants à basse température.

AVERTISSEMENT

Risque de coincement.

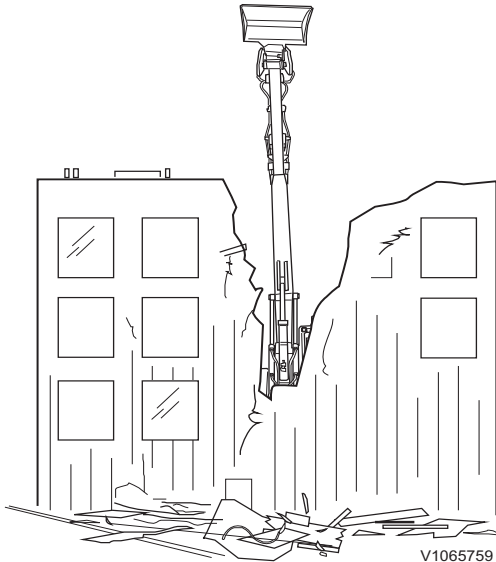
Le système hydraulique peut réagir lentement à basse température et entraîner des mouvements inattendus de la machine.

Procéder avec précaution jusqu'à ce que le système hydraulique ait atteint sa température de fonctionnement.

Lire les conseils pour le démarrage, voir page 162. Utiliser des fluides appropriés pour les températures de travail ambiantes (voir les fluides recommandés dans la section spécialement dédiée).

Les fenêtres doivent être exemptes de glace et de neige avant la mise en service de la machine.

- Attention à la présence de glace sur la machine qui présente des risques de glissade. Prendre appui uniquement sur des surfaces antidérapantes.
- Utiliser un grattoir à long manche ou une échelle pour éliminer la glace présente sur les vitres.



V1065759

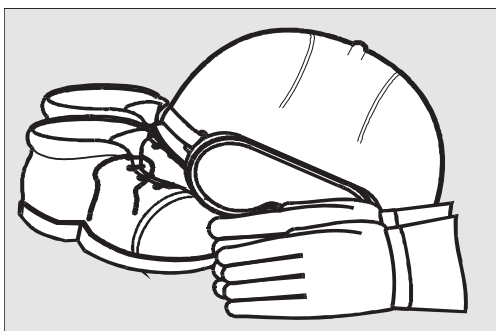
Travaux de démolition

Cette machine est fréquemment employée pour des travaux de démolition. Soyez très prudents et étudiez le site scrupuleusement. Utilisez une protection contre la chute d'objets sur la cabine.

- Assurez-vous toujours que le sol sur lequel se trouve la machine ne peut pas s'effondrer ou glisser.
- Utilisez la machine sur une surface ferme et de niveau, éventuellement préparée par une autre machine auparavant.
- Ne travaillez pas près de murs autoporteurs, car ils pourraient s'effondrer sur la machine.
- Sachez à tout moment où se trouvent les autres personnes travaillant sur le chantier. Ne travaillez pas si quelqu'un se tient dangereusement près du point de démolition.
- Maintenez un espace suffisant devant la machine pour que les débris tombent sur le sol sans heurter la cabine.
- Clôturez les zones dangereuses du chantier.
- Pulvérisez de l'eau sur le chantier de démolition pour empêcher la dispersion de poussières nocives.

Des bottes renforcées d'acier dans les semelles et au niveau des orteils, des lunettes de protection et un casque vont de soi lorsque l'on travaille sur un chantier de démolition.

Si la machine est équipée d'un équipement spécial pour la démolition, consultez le manuel d'instructions fourni au sujet des risques encourus et l'utilisation de l'équipement.



V1067189

Outils

Position de flottement flèche, description

La position de flottement signifie que le piston et les flancs de la tige de piston du vérin du godet sont reliés au réservoir hydraulique. La flèche "flotte" ainsi en fonction du poids des outils lorsque l'on avance le levier de commande de la flèche. La levée de la flèche n'est pas affectée par la position de flottement.

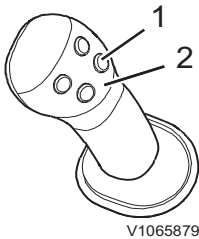
La position de flottement réduit la consommation de carburant et assure un cycle d'excavation plus rapide, une diminution de l'usure et moins de vibrations. Quand la position de flottement est engagée, l'huile hydraulique de la machine peut être utilisée pour d'autres fonctions que l'abaissement de la flèche, par exemple la commande du bras excavateur et/ou du godet. Ces fonctions deviennent alors plus rapides et plus efficaces.

Garder les points suivants à l'esprit.

- Toujours s'assurer que le levier de commande de la flèche est en position neutre avant d'activer la position de flottement.
- Ne pas sélectionner le mode Position de flottement lorsqu'une chenille ou les chenilles sont en position élevée. En effet, le fait de sélectionner la position de flottement et d'avancer le levier de commande de la flèche (position Flèche basse) alors qu'une ou les deux chenilles sont en position surélevée pourrait entraîner une chute soudaine de la machine.
- Ne pas relâcher le mode de position de flottement lorsque le levier de commande de la flèche est avancé (position Flèche basse) et que le godet ou l'outil repose sur le sol. En effet, la machine risquerait alors de se cabrer soudainement.
- Ne pas tenter de soulever la chenille ou les chenilles lorsque la machine est en mode Position de flottement.



V1065876



- 1 Bouton Flottement ON / OFF
- 2 Levier de commande à quatre boutons



Témoin sur le tableau de bord

Utiliser la position de flottement quand l'outil doit suivre les irrégularités du sol, par exemple pour le dégagement d'un sol rocheux, l'utilisation d'une pince ou le déchargement de barges et de plateaux de chargement. La position de flottement facilite également le déchargement.

- 1 Sélectionner la position de flottement à l'aide du bouton 1 sur le levier de commande droit de façon à activer la fonction de flottement. Le levier de commande doit disposer de la fonction de flottement, voir page 103. Le témoin de mode Flottement s'allume sur le panneau de commande avant.
- 2 La position de flottement ne sera opérationnelle qu'à partir du moment où vous aurez poussé vers l'avant le levier de commande de la flèche. Lorsque l'outil doit suivre le sol, le levier de commande de la flèche doit en conséquence être maintenu poussé vers l'avant en permanence. La flèche peut alors se soulever et s'abaisser librement en fonction de l'état du sol.
- 3 Pour désactiver la position de flottement, appuyez à nouveau sur le bouton 1. Le témoin correspondant sur le tableau de bord s'éteint alors.

NOTE!

Lorsque la fonction de flottement de flèche est activée, la fonction restera à niveau même si le contacteur d'allumage est mis en position Off puis On. Le témoin du tableau de bord sera aussi affiché.

Outils, fixation et retrait

Accouplement rapide

SQF S6 (équipement optionnel)

AVERTISSEMENT

Risque de pincement.

La chute d'outils peut entraîner de graves blessures ou la mort.

Assurez-vous que le porte-outil est correctement verrouillé avant de commencer le travail.

AVERTISSEMENT

Risque de pincement.

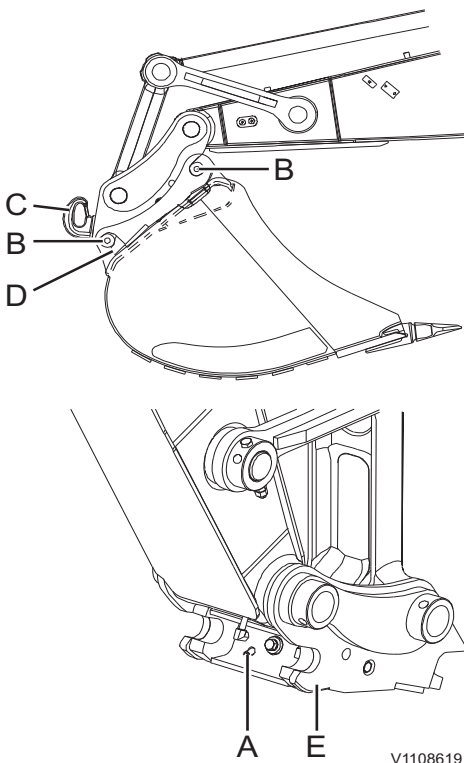
Un outil qui n'est pas sécurisé peut tomber et provoquer de graves blessures ou la mort.

Assurez-vous toujours que l'outil est correctement sécurisé en appuyant la partie avant de celui-ci sur le sol jusqu'à ce que la machine se soulève légèrement.

Le porte-outil comprend des plaques de fixation plates fixées à l'extrémité du bras excavateur et de la biellette de godet. La plaque accueillant les goupilles (B) sur le godet comprend deux crochets (E).

Le porte-outil comprend un crochet de levage (C) (option).

Le porte-outil est muni d'un vérin hydraulique à double effet. La clavette de blocage (D) du porte-outil est fixée sur la tige de piston. La pression d'assistance agit sur le piston du vérin de verrouillage, bloquant ainsi le godet en place contre l'axe de godet (B). Cela signifie que la clavette de blocage s'ajuste d'elle-même et offre un blocage sans jeu.



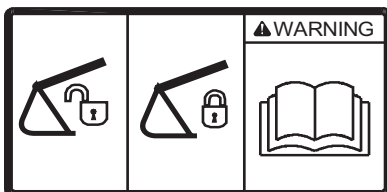
- A Indicateur de position rouge
- B Axes de godet
- C Crochet de levage
- D Coin de blocage
- E Crochets pour outil de préhension

Technique de conduite Outils, fixation et retrait 213

Au desserrage de la clavette de blocage (D), la pression d'assistance est transférée vers le côté tige de piston. Si nécessaire, il est possible d'augmenter la pression de desserrage en mettant le vérin de godet sous charge en position de fin de course.

Un indicateur de position rouge (A) situé sur le porte-outil est tiré vers l'intérieur lorsque la clavette de blocage est en position verrouillée, et poussé vers l'extérieur lorsque la clavette est relâchée.

Le crochet de levage permet d'employer la machine pour des opérations de levage. Étant donné que le crochet est positionné sur le porte-outil, il peut être employé sans godet, ce qui améliore la visibilité pour le conducteur et augmente la charge maximale admise.



V1065833

AVERTISSEMENT

L'accouplement rapide de porte-outil peut être ouvert, quelle que soit l'indication du signal d'alarme ou du tableau de bord. Il faut donc toujours s'assurer que l'accouplement rapide du porte-outil est bien verrouillé. Lire aussi les instructions dans le Manuel d'entretien.

AVERTISSEMENT

Risque de pincement.
Si la pression chute dans le vérin de porte-outil, l'outil peut tomber, provoquant de graves blessures par écrasement ou la mort.
Ne jamais installer de soupape d'arrêt sur les conduits menant au vérin du porte-outil.

214 Technique de conduite Outils, fixation et retrait

Godet, dépose

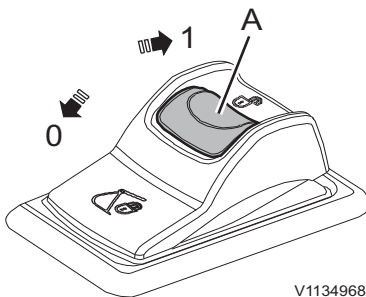
AVERTISSEMENT

Risque de pincement !

Un mouvement inattendu des outils peut entraîner des blessures.

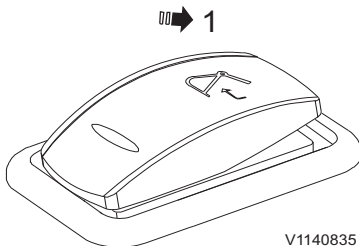
S'assurer que personne ne se trouve dans la zone de travail lors du montage ou du démontage des outils.

- 1 Placer la machine sur une surface plane, ferme et nivelée, le godet reposant sur le sol.
- 2 Appuyez pour libérer le dispositif de verrouillage rouge (A) sur le commutateur de porte-outil droit puis enfoncez le commutateur en position (1) pour démarrer le porte-outil rapide.
Au démarrage du porte-outil rapide, le signal sonore retentit et le message de contrôle et le témoin s'affichent sur le tableau de bord. Voir page 86 pour plus de renseignements.



V1134968

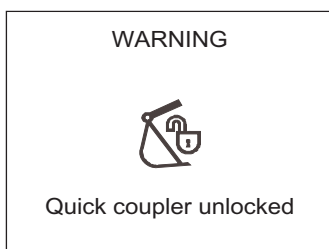
Commutateur de porte-outil, côté droit



V1140835

Commutateur de porte-outil, côté gauche

- 3 Appuyez sur le commutateur de porte-outil gauche plus de 0,7 seconde pour ouvrir le porte-outil. Le commutateur est rappelé automatiquement. Voir page 40 pour plus de renseignements.



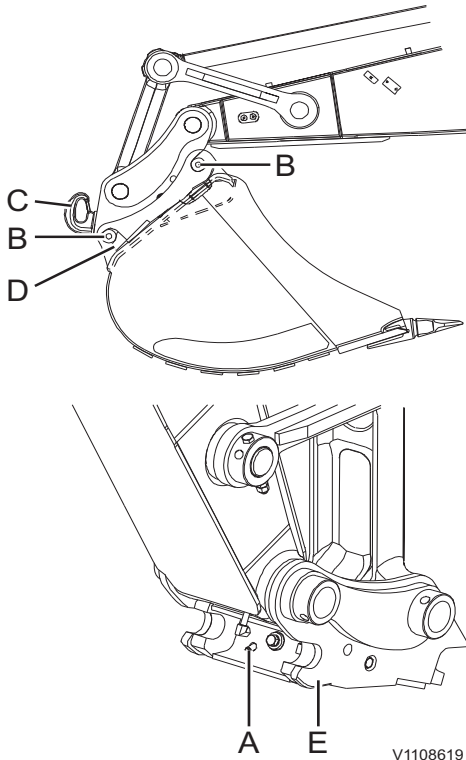
V1147254

Avertissement ! Porte-outil déverrouillé

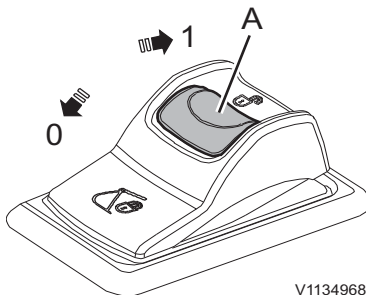
NOTE!

À l'ouverture porte-outil rapide, le signal sonore retentit, le message d'avertissement et le témoin s'affichent sur le tableau de bord.

Technique de conduite Outils, fixation et retrait 215

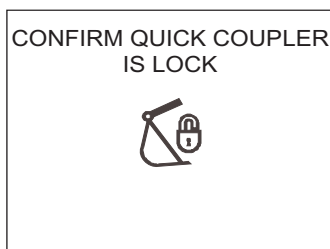


- A Indicateur de position rouge
- B Axes de godet
- C Crochet de levage
- D Coin de blocage
- E Crochets pour outil de préhension



V1134968

Commutateur de porte-outil, côté droit



V1147255

Le porte-outil est verrouillé

- 4 Lorsque la goupille témoin rouge (A) du porte-outil est complètement déployée, dégagez avec précaution le godet du porte-outil en amenant le vérin de godet à sa position d'extrémité intérieure (godet sorti).

NOTE!

Si la goupille témoin rouge (A) n'est pas déployée, augmentez la pression hydraulique vers le vérin de verrouillage en amenant le vérin de godet avec précaution à sa position d'extrémité extérieure (godet rentré) et en le gardant sous pression pendant environ une seconde.

- 5 Dégagez le godet en étendant le bras excavateur et en levant la flèche.

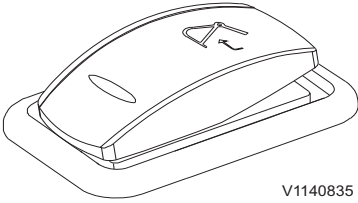
- 6 Enfoncez le commutateur de porte-outil droit en position (0) pour fermer le porte-outil. Voir page 86 pour plus de renseignements.

NOTE!

Lorsque le commutateur est en position (0), le signal sonore retentit et le message de confirmation et le témoin s'affichent sur le tableau de bord.

216 Technique de conduite Outils, fixation et retrait

1



V1140835

Commutateur de porte-outil, côté gauche

- 7 Appuyez sur le commutateur de porte-outil gauche pendant plus de 0,7 seconde pour confirmer que le porte-outil est verrouillé. Le signal sonore cesse alors et le message de confirmation et le témoin disparaissent. Voir page 40 pour plus de renseignements.

Godet, pose

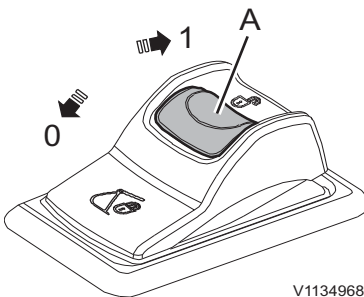
AVERTISSEMENT

Risque de pincement !

Un mouvement inattendu des outils peut entraîner des blessures.

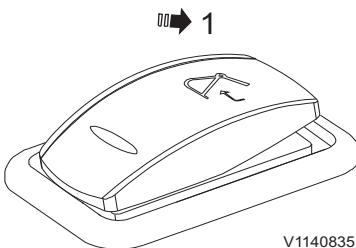
S'assurer que personne ne se trouve dans la zone de travail lors du montage ou du démontage des outils.

- 1 Placer la machine sur une surface plane, ferme et nivelée.
- 2 Appuyez pour libérer le dispositif de verrouillage rouge (A) sur le commutateur de porte-outil droit puis enfoncez le commutateur en position (1) pour démarrer le porte-outil rapide. Au démarrage du porte-outil rapide, le signal sonore retentit et le message de contrôle et le témoin s'affichent sur le tableau de bord. Voir page 86 pour plus de renseignements.
- 3 Appuyez sur le commutateur de porte-outil gauche plus de 0,7 seconde pour ouvrir le porte-outil. Le commutateur est rappelé automatiquement. Voir page 40 pour plus de renseignements.



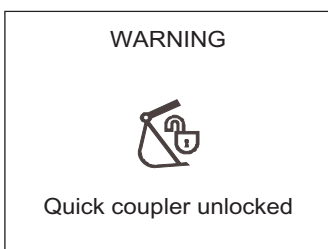
V1134968

Commutateur de porte-outil, côté droit



V1140835

Commutateur de porte-outil, côté gauche



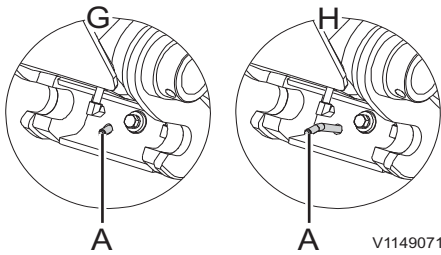
V1147254

Avertissement ! Porte-outil déverrouillé

NOTE!

À l'ouverture porte-outil rapide, le signal sonore retentit, le message d'avertissement et le témoin s'affichent sur le tableau de bord.

Technique de conduite 218 Outils, fixation et retrait



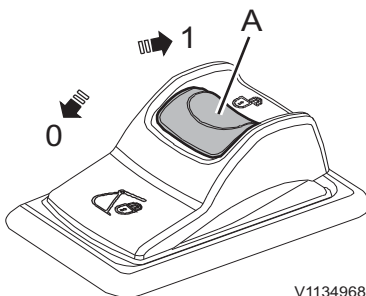
- G Indicateur complètement rentré
: position verrouillée
- H Indicateur complètement sorti
: position déverrouillée
- A Indicateur de position rouge

- 4 S'assurer que la goupille indicatrice rouge (A) est en extension complète.

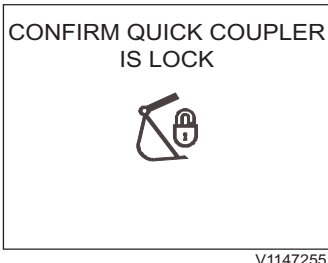
NOTE!

Si la goupille témoin rouge (A) n'est pas déployée, augmentez la pression hydraulique vers le vérin de verrouillage en amenant le vérin de godet avec précaution à sa position d'extrémité extérieure (godet rentré) et en le gardant sous pression pendant environ une seconde.

- 5 Amenez le bras excavateur dans une position telle que les deux crochets sur le porte-outil s'engagent sur la goupille avant du godet.
- 6 Tournez lentement le porte-outil vers le godet en déplaçant le vérin du godet (godet rentré) jusqu'à ce que le porte-outil s'engage correctement contre le godet.
- 7 Assurez-vous que le porte-outil est correctement aligné par rapport à la pointe du godet. Effectuer si nécessaire un ajustement en procédant à des mouvements des bras excavateur ou de la flèche.
- 8 Enfoncez le commutateur de porte-outil droit en position (0) pour fermer le porte-outil. Voir page 86 pour plus de renseignements.



Commutateur de porte-outil, côté droit

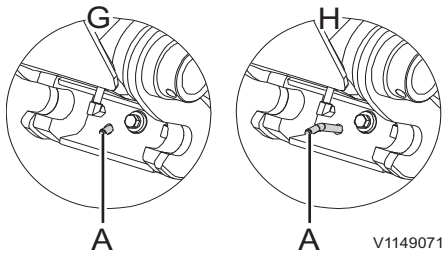


Le porte-outil est verrouillé

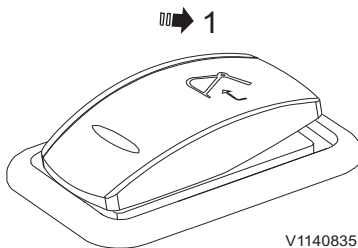
NOTE!

Lorsque le commutateur est en position (0), le signal sonore retentit et le message de confirmation et le témoin s'affichent sur le tableau de bord.

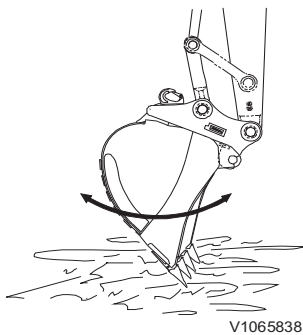
Technique de conduite Outils, fixation et retrait 219



- G Indicateur complètement rentré
: position verrouillée
- H Indicateur complètement sorti
: position déverrouillée
- A Indicateur de position rouge



Commutateur de porte-outil, côté gauche



- 9 Vérifier que la goupille témoin rouge (A) est complètement rétractée dans le porte-outil.

- 10 Appuyez sur le commutateur de porte-outil gauche pendant plus de 0,7 seconde pour confirmer que le porte-outil est verrouillé. Le signal sonore cesse alors et le message de confirmation et le témoin disparaissent. Voir page 40 pour plus de renseignements.

- 11 Effectuez les tests suivants pour vous assurer que le porte-outil est fermement serré.
- Presser le godet contre le sol.
 - Procédez à la rétraction et à l'extension du godet pour vérifier si la clavette de blocage (D) est solidement engagée. En cas d'incertitude, vérifiez si la clavette de blocage (D) est entrée dans le crochet.
 - Ne pas utiliser la machine si le raccord rapide d'outil ne fonctionne pas.
 - Contactez un atelier agréé par Volvo en cas de problème.

AVERTISSEMENT

Risque de pincement.

Si le témoin rouge d'avertissement d'ouverture de porte-outil s'allume durant le travail, l'outil peut tomber, provoquant de graves blessures par écrasement ou la mort.

Arrêter immédiatement le travail et s'assurer que le porte-outil est correctement verrouillé avant de le reprendre.

Accouplement rapide

Porte-outil universel à accouplement rapide (équipement optionnel)

AVERTISSEMENT

Risque de pincement.

La chute d'outils peut entraîner de graves blessures ou la mort.

Assurez-vous que le porte-outil est correctement verrouillé avant de commencer le travail.

AVERTISSEMENT

Risque de pincement.

Un outil qui n'est pas sécurisé peut tomber et provoquer de graves blessures ou la mort.

Assurez-vous toujours que l'outil est correctement sécurisé en appuyant la partie avant de celui-ci sur le sol jusqu'à ce que la machine se soulève légèrement.

Le porte-outil à accouplement rapide est muni d'un vérin hydraulique à double effet. Le crochet servant à serrer l'outil est monté sur la tige de piston. La pression du système hydraulique agit sur le piston du vérin de verrouillage, bloquant ainsi l'outil en place contre l'axe de godet arrière. Le crochet s'ajuste ainsi automatiquement et assure un blocage sans jeu.

Pour vérifier depuis la cabine si le porte-outil est verrouillé ou déverrouillé, redressez lentement le godet/outil et le bras excavateur.

L'anneau de levage permet d'employer la machine pour des opérations de levage. Étant donné que le crochet est situé sur le porte-outil, il peut être employé sans godet, ce qui améliore la visibilité pour le conducteur et augmente la charge maximale admise.

Godet, dépose

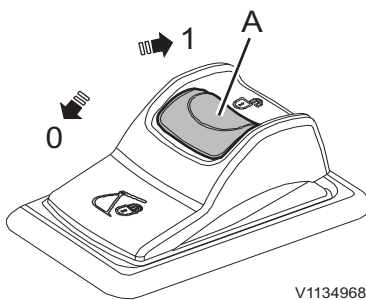
AVERTISSEMENT

Risque de pincement !

Un mouvement inattendu des outils peut entraîner des blessures.

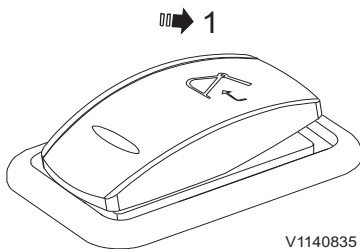
S'assurer que personne ne se trouve dans la zone de travail lors du montage ou du démontage des outils.

- 1 Placer la machine sur un sol stabilisé et de niveau.
- 2 Basculez complètement le godet dans la direction du bras excavateur (pour relâcher le mécanisme de verrouillage).
- 3 Appuyez pour libérer le dispositif de verrouillage rouge (A) sur le commutateur de porte-outil droit puis enfoncez le commutateur en position (1) pour démarrer le porte-outil rapide.
Au démarrage du porte-outil rapide, le signal sonore retentit et le message de contrôle et le témoin s'affichent sur le tableau de bord. Voir page 86 pour plus de renseignements.
- 4 Appuyez sur le commutateur de porte-outil gauche plus de 0,7 seconde pour ouvrir le porte-outil. Le commutateur est rappelé automatiquement. Voir page 40 pour plus de renseignements.



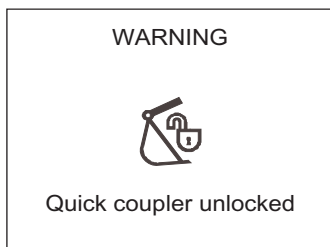
V1134968

Commutateur de porte-outil, côté droit



V1140835

Commutateur de porte-outil, côté gauche



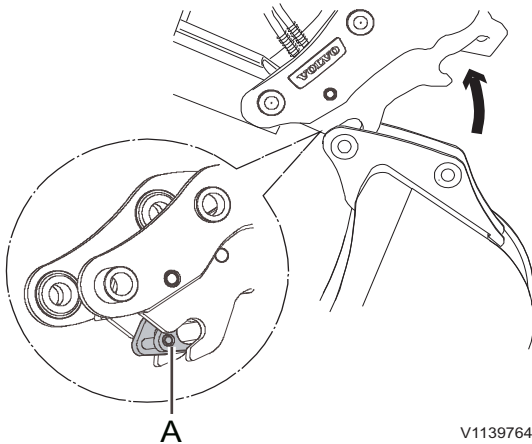
V1147254

Avertissement ! Porte-outil déverrouillé

NOTE!

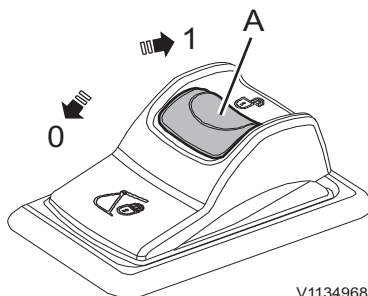
À l'ouverture porte-outil rapide, le signal sonore retentit, le message d'avertissement et le témoin s'affichent sur le tableau de bord.

222 **Technique de conduite**
Outils, fixation et retrait



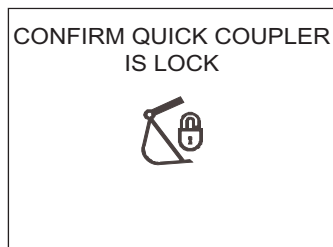
Porte-outil, décrochage
A Dispositif de verrouillage avant

V1139764



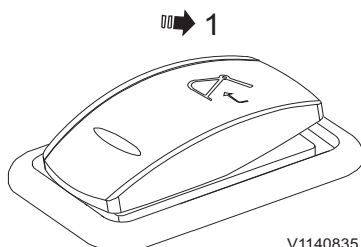
Commutateur de porte-outil, côté droit

V1134968



V1147255

Le porte-outil est verrouillé



V1140835

Commutateur de porte-outil, côté gauche

- 5 Vérifiez que le dispositif de verrouillage avant (A) est complètement ouvert pour le décrocher de l'axe de godet, sinon l'axe de godet ne pourra pas se désengager correctement.

NOTE!

Si le dispositif de verrouillage avant (A) n'est pas ouvert, augmentez la pression hydraulique vers le vérin de verrouillage en amenant le vérin de godet avec précaution à sa position d'extrémité extérieure (godet rentré) et en le gardant sous pression pendant environ une seconde.

- 6 Abaissez le godet et redressez-le pour soulever le porte-outil du godet.
- 7 Placez le godet à plat sur le sol et décrochez-le.
- 8 Enfoncez le commutateur de porte-outil droit en position (0) pour fermer le porte-outil. Voir page 86 pour plus de renseignements.

NOTE!

Lorsque le commutateur est en position (0), le signal sonore retentit et le message de confirmation et le témoin s'affichent sur le tableau de bord.

- 9 Appuyez sur le commutateur de porte-outil gauche pendant plus de 0,7 seconde pour confirmer que le porte-outil est verrouillé. Le signal sonore cesse alors et le message de confirmation et le témoin disparaissent. Voir page 40 pour plus de renseignements.

Godet, pose

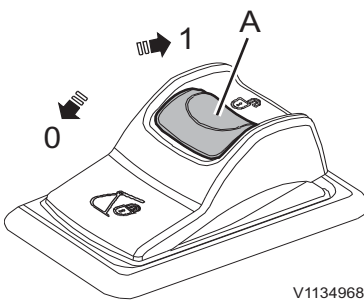
AVERTISSEMENT

Risque de pincement !

Un mouvement inattendu des outils peut entraîner des blessures.

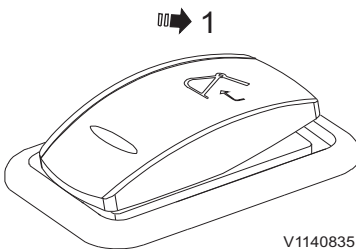
S'assurer que personne ne se trouve dans la zone de travail lors du montage ou du démontage des outils.

- 1 Placer la machine sur un sol stabilisé et de niveau.
- 2 Basculez complètement le godet dans la direction du bras excavateur (pour relâcher le mécanisme de verrouillage).
- 3 Appuyez pour libérer le dispositif de verrouillage rouge (A) sur le commutateur de porte-outil droit puis enfoncez le commutateur en position (1) pour démarrer le porte-outil rapide.
Au démarrage du porte-outil rapide, le signal sonore retentit et le message de contrôle et le témoin s'affichent sur le tableau de bord. Voir page 86 pour plus de renseignements.
- 4 Appuyez sur le commutateur de porte-outil gauche plus de 0,7 seconde pour ouvrir le porte-outil. Le commutateur est rappelé automatiquement. Voir page 40 pour plus de renseignements.



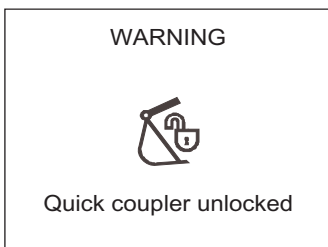
V1134968

Commutateur de porte-outil, côté droit



V1140835

Commutateur de porte-outil, côté gauche



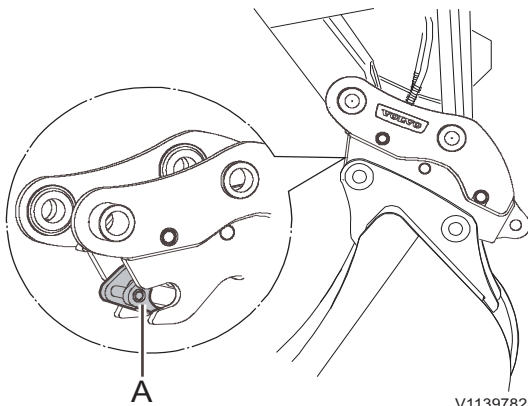
V1147254

Avvertissement ! Porte-outil déverrouillé

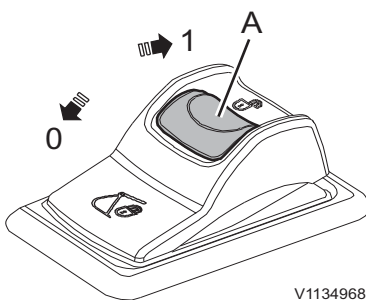
NOTE!

À l'ouverture porte-outil rapide, le signal sonore retentit, le message d'avertissement et le témoin s'affichent sur le tableau de bord.

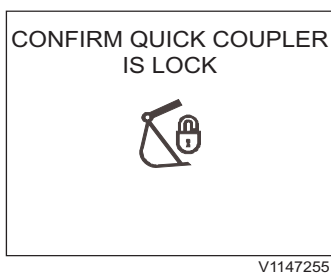
224 Technique de conduite Outils, fixation et retrait



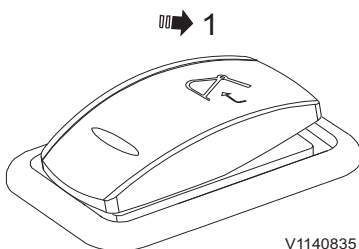
Godet en position verrouillée
A Dispositif de verrouillage avant



Commutateur de porte-outil, côté droit



Le porte-outil est verrouillé



Commutateur de porte-outil, côté gauche

- Vérifiez que le dispositif de verrouillage avant (A) est complètement ouvert avant de l'accrocher sur l'axe de godet, sinon l'axe de godet ne pourra pas s'engager correctement.

NOTE!

Si le dispositif de verrouillage avant (A) n'est pas ouvert, augmentez la pression hydraulique vers le vérin de verrouillage en amenant le vérin de godet avec précaution à sa position d'extrémité extérieure (godet rentré) et en le gardant sous pression pendant environ une seconde.

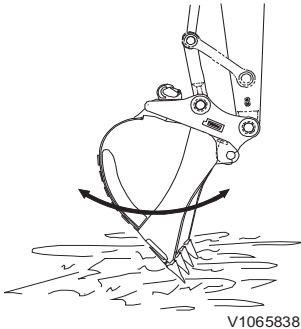
- Redressez le porte-outil et accrochez-le sur la goupille de godet.
- Basculez lentement et complètement le porte-outil dans la direction du godet.
- Enfoncez le commutateur de porte-outil droit en position (0) pour fermer le porte-outil. Voir page 86 pour plus de renseignements.

NOTE!

Lorsque le commutateur est en position (0), le signal sonore retentit et le message de confirmation et le témoin s'affichent sur le tableau de bord.

- Vérifiez visuellement que le dispositif de verrouillage avant est complètement engagé.
- Soulevez et basculez complètement le godet dans la direction du bras excavateur et maintenez-le dans cette position pendant environ 5 secondes pour vous assurer que le porte-outil est fermement verrouillé sur le godet.
- Appuyez sur le commutateur de porte-outil gauche pendant plus de 0,7 seconde pour confirmer que le porte-outil est verrouillé. Le signal sonore cesse alors et le message de confirmation et le témoin disparaissent. Voir page 40 pour plus de renseignements.

Technique de conduite Outils, fixation et retrait 225



V1065838

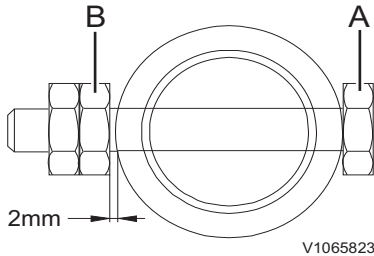
- 12 Effectuez les tests suivants pour vous assurer que le porte-outil est fermement serré.
- Pressez le godet contre le sol. Dans cette position, rentrez et sortez le godet pour vérifier qu'il est verrouillé dans la position correcte.
 - Si vous n'êtes pas certain que le godet est fermement verrouillé au porte-outil, sortez et vérifiez que le dispositif de verrouillage avant est complètement engagé.
 - Ne pas utiliser la machine si le raccord rapide d'outil ne fonctionne pas.
 - Contactez un atelier agréé par Volvo en cas de problème.

AVERTISSEMENT

Risque de pincement.

Si le témoin rouge d'avertissement d'ouverture de porte-outil s'allume durant le travail, l'outil peut tomber, provoquant de graves blessures par écrasement ou la mort.

Arrêter immédiatement le travail et s'assurer que le porte-outil est correctement verrouillé avant de le reprendre.



Godets

Godet, changement Godet, dépose

AVERTISSEMENT

Risque de blessure par fragments.

Frapper sur le tourillon de godet avec un marteau risque d'en détacher des éclats susceptibles de provoquer de sérieux dommages corporels.

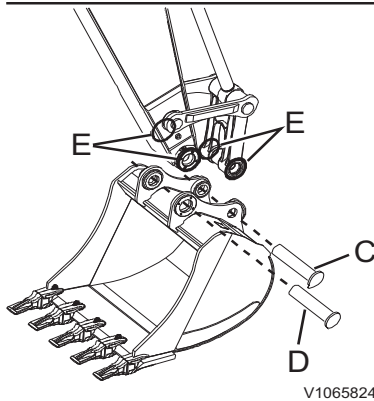
Un masque et des lunettes de protection sont obligatoires, de même qu'un casque et des gants, lors de la dépose et de la mise en place des tourillons de godet.

- 1 Poser légèrement le godet sur le sol.
- 2 Déposez la vis d'arrêt (A) et l'écrou (B) de chacune des deux goupilles.
- 3 Déposez les axes (C et D) et les joints toriques (E) puis déposez le godet.

AVIS

Calez un godet déposé pour le stabiliser. Tenez les axes propres et n'endommagez pas le joint torique.

Godet, montage



ATTENTION

Risque de coupure et d'écrasement.
Les pièces non fixées peuvent entraîner des blessures par écrasement et par coupure.
Ne vérifiez jamais l'alignement de pièces non fixées avec les doigts. Utilisez toujours un outil.

- 1 Aligned le bras excavateur et les articulations avec le godet.
- 2 Placez les joints toriques (E) sur les orifices pour le bras excavateur et l'articulation. Alignez les orifices du godet et du bras excavateur et des articulations.
- 3 Appliquez de la graisse dans les trous.
- 4 Insérez les goupilles (C et D).
- 5 Posez la vis d'arrêt (A) et l'écrou (B) de chacune des deux goupilles.

AVIS

Assurez-vous qu'il existe un jeu d'au moins 2 mm (0,08 in) entre l'écrou et l'axe. Lubrifiez l'axe.

Travail avec les godets

AVIS

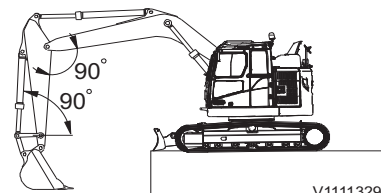
Sélectionnez un outil convenant à la machine sur laquelle il doit être installé. Les types d'outils qui peuvent être installés varient selon le type de machine. Contactez un atelier agréé par Volvo.

La machine est prévue pour recevoir différents types d'équipements optionnels dans l'optique de procéder à de nombreuses opérations différentes. Seules les plus simples sont décrites ici.

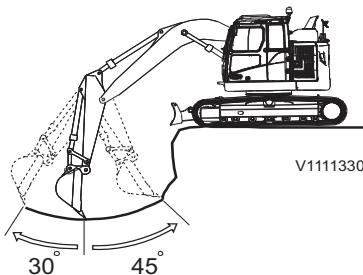
Creusement en profondeur

Le pelletage consiste à creuser la terre à un niveau inférieur à celui auquel se trouve la machine.

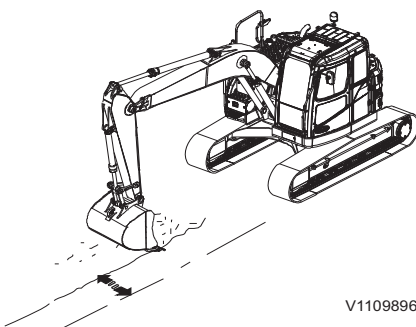
Lorsque l'angle entre le vérin du godet et les biellettes et entre le vérin et le bras excavateur est de 90° , l'efficacité de travail de chaque vérin sera maximale. Il convient donc de tirer parti de cet angle pour améliorer l'efficacité du travail. La plage de creusement efficace pour le bras excavateur est comprise entre 30° vers l'avant et 45° vers l'arrière. Il peut exister une légère différence en fonction de la profondeur de creusement. Ne pas utiliser le vérin jusqu'à sa fin de course, mais uniquement dans cette plage angulaire.



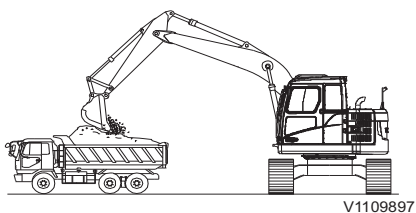
V1111329



V1111330



V1109896



V1109897

Creusement de tranchées

Monter un godet approprié au creusement de tranchées. Positionner la machine à l'endroit où la tranchée sera effectivement creusée.

En cas de creusement de tranchées larges, creuser les deux côtés d'abord, puis seulement la section centrale.

Travail de chargement

Positionner la remorque ou le camion-benne de manière à obtenir un faible mouvement de rotation et à offrir au conducteur une bonne visibilité pour améliorer son efficacité.

De plus, remplir la camion-benne par l'arrière plutôt que par le côté, car cela facilite le travail du conducteur et augmente son efficacité.

Marteau

AVIS

N'utilisez pas le marteau avant d'avoir lu et compris comment il doit être utilisé et entretenu.

En cas d'utilisation d'un marteau, installez le filtre hydraulique externe Volvo dans le circuit de retour de marteau.

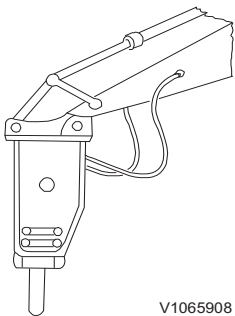
Contactez votre concessionnaire Volvo pour des informations plus détaillées concernant cette option.

Travaux principaux

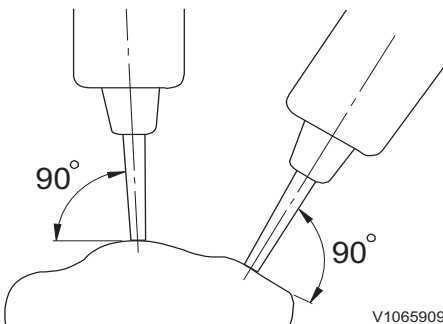
- Eclatement de pierres
- Travaux de démolition
- Réparation de routes

Il sert fréquemment à la démolition de bâtiments, à la cassure des surfaces de routes, au creusement de tunnels, à l'éclatement des scories et à l'éclatement ou la découpe de pierres.

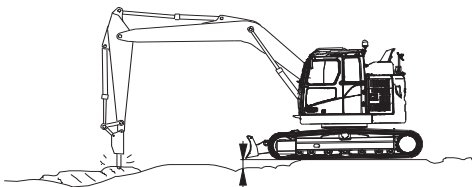
Presser le burin fermement contre la surface, dans un angle correct selon la figure.



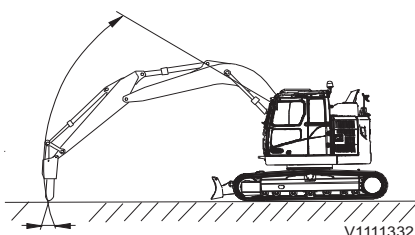
V1065908



V1065909



V1111331



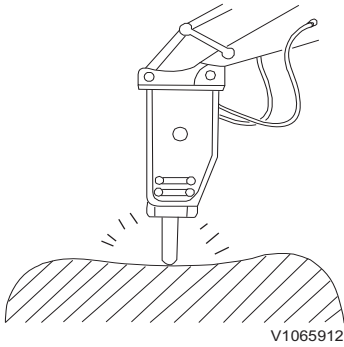
V1111332

En frappant, presser le burin fermement contre la surface, et lever le châssis d'environ 5 cm. Ne jamais lever la machine d'une hauteur inutilement élevée.

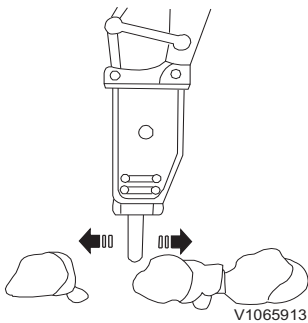
Si la surface est frappée de manière répétée sans casser en l'espace de 1 minute, déplacer le marteau pour effectuer le travail depuis la section d'extrémité.

Le sens de frappe du burin et la direction du corps de marteau sont légèrement déviés. Par conséquent, ajuster le vérin de godet de manière à toujours aligner la direction.

230 **Technique de conduite**
Marteau

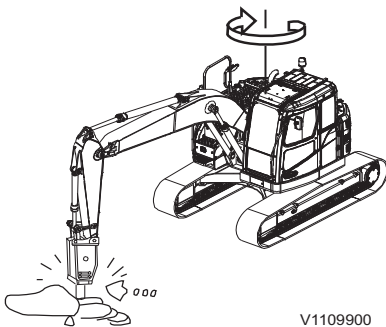


Appuyer le burin fermement afin d'éviter les frappes manquées.

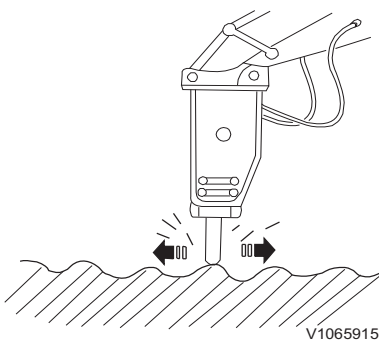


Précautions lors de l'utilisation de marteau

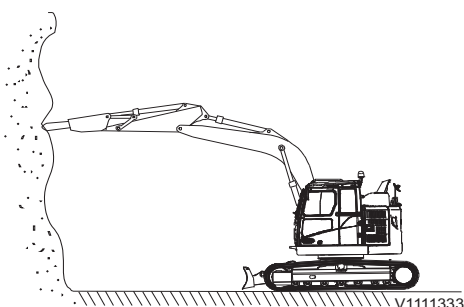
Ne pas ramener le vérin en fin de course, laisser environ 5 cm.



Ne balancez pas le marteau contre les rochers, le béton, etc.

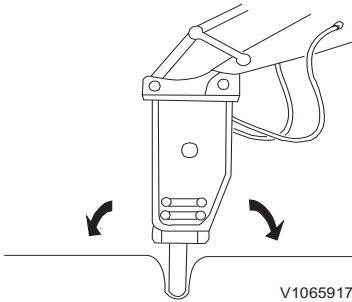


Ne pas bouger le burin lors d'une frappe.



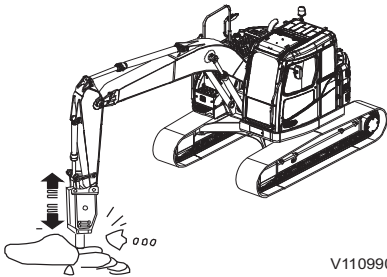
Ne pas frapper horizontalement, ni dans un sens orienté vers le haut.

Technique de conduite Marteau 231



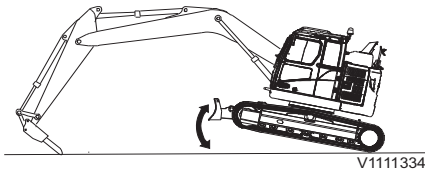
V1065917

Ne pas fléchir le burin pour creuser un trou dans le sol.



V1109902

Ne pas utiliser le burin comme une pioche.



V1111334

Ne pas lever la machine en étendant le vérin de godet au maximum.

Travail avec accessoires longue distance

AVIS

Avec certaines combinaisons d'outils, il y a un risque que l'outil heurte la cabine. Éviter tout dommage en faisant attention si on doit travailler près de la machine.

AVIS

Seuls des outils homologués pour les machines Volvo peuvent être utilisés.

Les outils à longue portée peuvent être employés efficacement pour des opérations de défrichage ou pour le dragage de blocs d'argile accumulés dans un cours d'eau ou dans des eaux usées décantées.

- Ne pas utiliser un outil longue portée lors de gros travaux d'excavation, car ces outils sont conçus pour les travaux d'excavation mineurs.
- Utiliser la machine sans à-coups de façon à préserver la stabilité et la sécurité lors du déplacement de celle-ci.
- Ne pas stopper la machine brusquement, car cela pourrait entraîner une forte secousse au niveau de l'outil. Celui-ci pourrait ainsi subir une force excessive qui finirait par endommager la machine.
- N'utilisez jamais l'interrupteur d'amplification de puissance avec une flèche et un bras à longue portée.
- La flèche, le bras excavateur et le godet présentent une puissance d'inertie importante par rapport à des équipements standard. C'est la raison pour laquelle il ne faut pousser les différents vérins de la machine jusqu'en fin de course.
- Ne pas conduire la machine ou lever la superstructure principale avec le godet au sol. Risque d'application d'une force excessive sur la goupille autour du godet.

Soupape de rupture de tuyau (Équipement optionnel)

AVIS

Ne désassemblez pas la soupape de rupture de flexible car elle est sous pression. Contactez un atelier agréé par Volvo si ce problème survient.

AVERTISSEMENT

Risques de blessures graves.

Les travaux sous un outil qui n'est pas correctement soutenu peuvent entraîner de graves blessures.

Avant des travaux sous un outil, assurez-vous que celui-ci est correctement soutenu, que le levier de verrouillage des commandes est mis en position de verrouillage et que le moteur est arrêté. Assurez-vous que personne n'entre dans la cabine durant les travaux sous l'outil.

Abaissement de l'outil après rupture d'une durite

Quand le moteur est en marche

Abaissez la flèche ou le bras excavateur selon la méthode habituelle via les leviers de commande.

Dans un récipient approprié, récupérez l'huile s'échappant de la durite rompue.

Lorsque le moteur est coupé

La pression servohydraulique est maintenue par un accumulateur pendant quelques minutes, ce qui permet à l'opérateur d'abaisser la flèche ou le bras de la façon normale via les leviers de commande. Il ne faut cependant pas attendre trop longtemps pour abaisser la flèche, car la pression de référence diminuera à un régime fonction de l'état et de l'équipement de votre machine.

Récupérez dans un récipient approprié l'huile s'échappant de la durite rompue.

234 Technique de conduite
Soupape de rupture de tuyau

Lorsque le moteur est coupé et en absence de pression hydraulique d'assistance

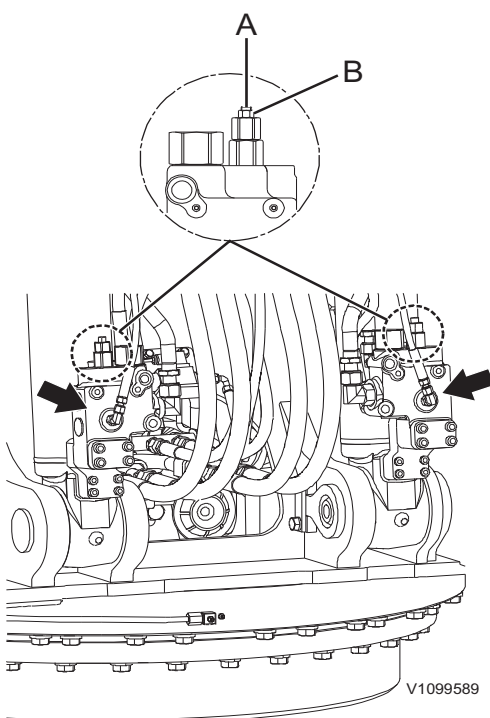
AVERTISSEMENT

Risque d'injection sous haute pression. L'huile hydraulique est sous haute pression. L'huile projetée peut entraîner de graves lésions si elle est injectée sous la peau.

Dépressurisez le système hydraulique avant de brancher ou débrancher les flexibles hydrauliques.

AVIS

Utilisez toujours un équipement de protection personnelle comme des gants de travail, une combinaison, une protection faciale et des lunettes de protection avec protections latérales avant de relâcher une pression excessive dans un flexible hydraulique ou un raccord de tuyau.



Valves rupture de flexible

A Vis de réglage

B Contre-écrou

- 1 Desserrez le contre-écrou (B) et tournez la vis de réglage (A) lentement en sens antihoraire. Avant de tourner la vis de réglage, marquez sa position pour faciliter la repose ultérieure (pression de réglage : 35,8 MPa, 365 kgf/cm², 5192 psi)

La flèche est alors abaissée lentement vers le sol.

- 2 Tourner la vis de réglage (A) dans sa position d'origine.
- 3 Maintenir la vis de réglage (A) pour l'immobiliser et serrer le contre-écrou (B).
- 4 Contactez un atelier agréé Volvo Construction Equipment.

Sélection des patins

| Crampon | Utilisation | Précautions d'utilisation |
|---------------------------------|----------------------------|--|
| A 500 mm 600 mm | Sol rocailleux, sol normal | Adoptez une vitesse basse lors de la conduite sur terrain irrégulier, présentant des obstacles tels des grandes pierres ou des troncs d'arbres. |
| B 700 mm 750 mm | Sol mou | Ne rouler à grande vitesse que sur sol plan. Quand il n'est pas possible d'éviter les obstacles, diminuer la vitesse de conduite jusqu'à environ la moitié de la basse vitesse. NOTE! Ne peut être utilisé sur surface irrégulière avec de grands obstacles, tels des blocs rocheux ou des troncs d'arbres. |
| C Patin en caoutchouc | Chaussée revêtue | N'utilisez que sur chaussée revêtue NOTE! Ne peut être utilisé sur une surface irrégulière |

Usage des patins en caoutchouc

Pour l'utilisation des patins en caoutchouc, gardez les consignes suivantes à l'esprit

1 Tension de la chenille en caoutchouc

Le réglage de tension correct est critique pour des performances optimales. Si la tension est trop basse, la chenille risque de sauter, ce qui endommagera le ou les patins en caoutchouc. Pour plus de renseignements sur le contrôle de tension de chenille, voir page 276.

2 État du sol

- N'utilisez les patins en caoutchouc que sur la chaussée. Dans le cas contraire, leur durabilité est rapidement réduite par les coupures et l'usure, en particulier sur :
 - les morceaux de béton concassé
 - le sable
 - les barres de renfort
 - les morceaux de verre projetés
- N'utilisez pas les patins en caoutchouc en cas de déplacement sur du béton, sur sol rocailleux ou sur les fonds de rivière pierreux.
- Veillez à ne pas glisser sur l'eau, la neige ou le sable. Soyez prudent en particulier à la charge et à la décharge de la machine.
- La durabilité des chenilles en caoutchouc peut ne pas être garantie lorsqu'un outil spécial est monté.



236 Technique de conduite Sélection des patins

3 Techniques de conduite

- Conduire lentement et faire des virages à large rayon permet d'allonger la durée de vie des patins.
- Les frottements élevés provoqués par des virages rapides sur des surfaces en béton peut entraîner le déchenillage et l'usure du caoutchouc.

4 Stockage, entretien

- Tenez les patins en caoutchouc propres de toute huile et toute graisse.
- Si un remisage à long terme des patins en caoutchouc est nécessaire, stockez-les à l'abri des rayons du soleil et de la pluie.
- Les patins en caoutchouc sont utilisables sans problème à des températures allant de -25 °C à $+55\text{ °C}$.

Levage d'objets

Il peut exister une réglementation gouvernant l'utilisation des machines qui s'applique aux opérations de levage. Respectez la réglementation en vigueur. Contactez votre concessionnaire Volvo pour plus d'informations.

Si l'engin est employé pour soulever des objets dans une zone soumise à la directive européenne 2006/42/CE sur les machines et ses modifications, l'engin doit être doté des dispositifs suivants.

- Un crochet de charge.
- Une valve de rupture de flexible sur la flèche, ou dans certains pays, une valve de rupture de flexible sur la flèche et sur le bras excavateur, est requise selon l'estimation des risques. Voir page 233.
- Un dispositif d'avertissement de surcharge. Voir page 86.

Un levage en toute sécurité est très exigeant vis-à-vis du conducteur.

Lisez les étapes recommandées ci-dessous avant de commencer à lever.

- Employez des conducteurs qualifiés et parfaitement entraînés qui ont :
 - disposent de compétences et d'une formation spécifiques à la machine.
 - Ont lu et compris le manuel d'utilisation et ses tableaux de charge. Voir page 361.
 - Disposent de compétences et d'une formation spécifiques à la machine concernant l'arrimage de la charge.
 - Une responsabilité totale pour tous les aspects du levage.
- Cessez le levage si vous doutez de la sécurité pour son exécution.
- Sélectionnez une machine avec une capacité suffisante pour la charge totale, la portée et l'orientation. De préférence, la charge réelle doit être inférieure à la charge maximale pour le châssis porteur indiquée dans le tableau avec une portée maximale.
 - Prenez connaissance du poids de l'élément à lever.
 - Prenez connaissance des position de départ et d'arrivée, la position de levage de la charge et la configuration.

- Prenez connaissance de la configuration de la machine, surtout la longueur du bras excavateur et de la flèche et la valeur du contrepoids.
- Choisissez le bon tableau et prenez en compte les outils et les fixations qui serviront au levage. Le poids des outils et des fixations doit être déduit de la capacité de charge.
- Faites chauffer la machine à sa température normale de service.
- Placez la machine sur un sol stabilisé et de niveau.
- Installez correctement les stabilisateurs et la lame stabilisatrice le cas échéant.
- Recherchez visuellement les défauts, les fissures ou tout autre dommage sur les équipements de levage avant le levage d'un objet.
- Une fois la charge correctement arrimée, assurez-vous que tous les ouvriers au sol sont à l'écart de la charge et de la machine. Si un guidage est nécessaire pour la charge, utilisez des cordes ou des élingues fixées à la charge afin de maintenir les ouvriers au sol à une distance de sécurité.
- Employez un signaleur confirmé pour gérer tous les aspects du déplacement.

AVIS

Il est de la responsabilité du propriétaire ou du conducteur de connaître et de respecter les réglementations locales ou nationales s'appliquant aux opérations de levage. Pour plus d'informations, contactez votre concessionnaire.

Respecter les consignes suivantes pour assurer un niveau maximal de maîtrise et de sécurité lors du levage.

- Travailler sur un sol stabilisé, plat et de niveau.
- Si le terrain est meuble, par exemple s'il s'agit de graviers, de sable, d'eau, ne travaillez pas avec des charges proches des charges maximales admises telles que figurant sur le tableau de charge de la machine.
- Ne pas faire une rotation brusque à la pelle hydraulique si celle-ci soulève une charge, car les effets de la force centrifuge nuiraient à la stabilité de la machine.

- N'utilisez pas la fonction orientation ou entrée du bras excavateur pour tirer une charge.
- Ne pas utiliser la machine si une personne est suspendue au godet ou à l'outil ou se trouve dans ceux-ci.

1 Dispositif d'accrochage sur godet ou porte-outil

L'équipement de levage, qu'il soit monté sur le godet ou un autre outil, ne doit pas être exposé à des contraintes latérales. La charge doit être appliquée de manière longitudinale par rapport au crochet.

Assurez-vous toujours que la charge est comprise dans la plage de levage autorisée indiquée de l'équipement de levage en utilisant le bras excavateur et le godet.

Le dépassement de ces limites peut provoquer des blessures graves. Ne pas oublier que le conducteur est responsable en cas d'accident.

NOTE!

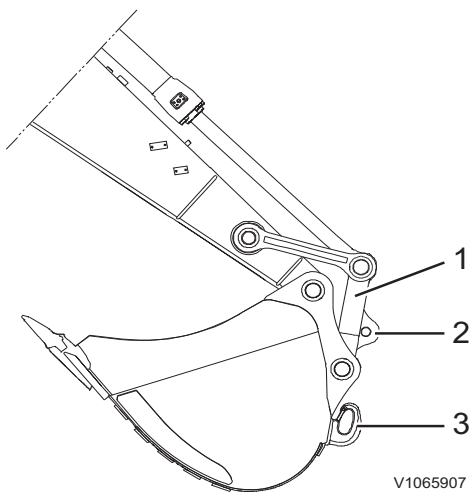
Ceci représente la capacité du crochet et non la capacité de charge nominale de la machine qui varie en fonction des conditions du sol, de la portée, de la position de déplacement, etc.

NOTE!

N'utilisez que des dispositifs de levage recommandés par Volvo pour éviter d'endommager la machine. Contactez votre concessionnaire au sujet d'autres dispositifs de levage.

2 Dispositif d'accrochage sur bielle

Le dispositif de levage sur la bielle est conçu pour lever la charge indiquée sur le dispositif.



- 1 Bielle
- 2 Dispositif de levage sur bielle
- 3 Dispositif de levage sur godet

Schéma de signalisation

Signalisation manuelle à l'intention de l'opérateur d'une excavatrice mobile, conformément à la norme SAE J1307.

Pour un signaleur, les signaux manuels visent à guider les opérations de levage, de manipulation et de placement des charges fixées à l'équipement. L'utilisation des signaux manuels peut aussi s'appliquer aux opérations de terrassement et/ou de déplacement de la machine dans les cas où la visibilité de l'opérateur est limitée.

Si un mouvement de levage, d'abaissement ou de translation rapide est requis, les mouvements de bras excavateur doivent être effectués plus vivement. Si deux machines différentes sont employées pour soulever la même charge, il convient de se mettre d'accord préalablement sur la façon dont le levage s'effectuera et sur les signaux qu'il conviendra de donner à chacun des deux opérateurs.

| | | |
|---|---|---|
| <p>V1065920</p> | <p>V1065921</p> | <p>V1065923</p> |
| <p>SOULEVER LA CHARGE VERTICALEMENT Avec l'avant-bras à la verticale, index pointant vers le haut, faire de petits cercles horizontaux avec la main.</p> | <p>ABAISSER LA CHARGE VERTICALEMENT Avec un bras tendu vers le bas, index pointé vers le bas, réaliser de petits cercles horizontaux avec la main.</p> | <p>ENTRER LA CHARGE HORIZONTALEMENT Un bras tendu, la main levée et ouverte dans le sens du mouvement, déplacer la main dans la direction du déplacement de la charge.</p> |
| <p>V1065924</p> | <p>V1065925</p> | <p>V1065926</p> |
| <p>SORTIR LA CHARGE HORIZONTALEMENT Un bras tendu, la main levée et ouverte dans le sens du mouvement, déplacer la main dans la direction du déplacement de la charge.</p> | <p>SOULEVER LA FLECHE Un bras tendu horizontalement, les doigts repliés, le pouce pointant vers le haut.</p> | <p>ABAISSER LA FLECHE Un bras tendu horizontalement, les doigts repliés, le pouce pointant vers le bas.</p> |
| <p>V1065927</p> | <p>V1065928</p> | <p>V1065929</p> |

Technique de conduite
Schéma de signalisation 241

| | |
|---|---|
| <p>ROTATION Un bras tendu horizontalement, pointer avec l'index dans le sens de rotation.</p> | <p>BRAS EXCAVATEUR VERS L'INTERIEUR Les deux mains jointes, pointer les pouces vers l'intérieur.</p> |
| <p>V1065930</p> | <p>V1065931</p> |
| <p>BRAS EXCAVATEUR VERS L'EXTERIEUR Les deux mains jointes, pointer les pouces vers l'extérieur.</p> | <p>FERMER LE GODET Maintenir une main fermée et immobile. Exécuter des petits cercles verticaux avec l'autre main, l'index pointant horizontalement vers la main fermée.</p> |
| <p>V1065932</p> | <p>V1065933</p> |
| <p>TOURNER DISTANCE A PARCOURIR Lever l'avant-bras poing fermé pour indiquer le côté où il faudra tourner. Exécuter des cercles verticaux avec l'autre poing, pour indiquer le sens de rotation des chenilles ou des roues.</p> | <p>OUVRIR LE GODET Maintenir une main ouverte et immobile. Exécuter des petits cercles verticaux avec l'autre main, l'index pointant horizontalement vers la main ouverte.</p> |
| <p>V1065934</p> | <p>V1065935</p> |
| <p>CONTRE-ROTATION Placer une main sur la tête pour indiquer le sens de rotation de la chenille ou de la roue. Exécuter des cercles verticaux avec l'autre poing, pour indiquer le sens de rotation avant de l'autre chenille ou de la roue.</p> | <p>DISTANCE A PARCOURIR Les mains levées et ouvertes vers l'intérieure, les déplacer latéralement pour indiquer la distance restante.</p> |
| <p>V1065936</p> | <p>V1065937</p> |
| <p>AVANCER LENTEMENT Placer une main immobile devant la main qui donne le signal de mouvement. Cela indique qu'il faut lever la charge lentement.</p> | |
| <p>V1065938</p> | |

Technique de conduite
242 Schéma de signalisation

| | | |
|---|--|--|
| <p>V1065939</p> | <p>V1065940</p> | <p>V1065941</p> |
| <p>TRANSLATION Lever l'avant-bras poing fermé pour indiquer le côté où il faudra tourner. Exécuter des cercles verticaux avec l'autre poing, pour indiquer le sens de rotation des chenilles ou des roues.</p> | | <p>ARRET Un bras tendu, la main levée et orientée vers le bas. Exécuter un mouvement de va-et-vient avec le bras.</p> |
| <p>V1065942</p> | <p>V1065922</p> | |
| <p>ARRET D'URGENCE Les deux bras tendus latéralement, les mains orientées vers le bas, exécuter un mouvement de va-et-vient avec les deux bras.</p> | <p>ARRET MOTEUR Glisser le pouce ou l'index sur la gorge.</p> | |

La sécurité lors de l'entretien

Le présent chapitre traite des règles de sécurité à suivre lors de la vérification et de l'entretien de la machine. Il décrit également les risques inhérents au travail avec un matériel en mauvais état ainsi que différentes manières d'éviter les blessures. Des règles de sécurité et textes d'avertissement supplémentaires sont fournis dans les sections respectives.

AVERTISSEMENT

Risque de brûlures !

Les pièces chaudes de la machine risquent de causer des brûlures.

Laisser refroidir les pièces chaudes de la machine avant d'effectuer des réglages ou des opérations d'entretien. Porter un équipement de protection personnelle.

Position d'entretien

NOTE!

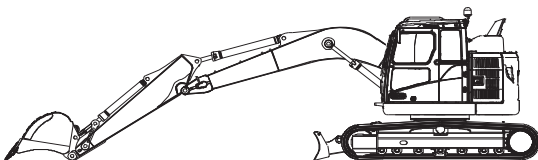
Avant de commencer toute tâche d'entretien, les mesures suivantes doivent être prises.

- 1 Placer la machine sur une surface plane, ferme et nivelée.
- 2 Poser l'outil sur le sol.
Mettez la lame bulldozer sur le sol si la machine en est équipée.
- 3 Coupez le moteur. Après avoir déchargé le système et la pression de réservoir, retirez le contacteur d'allumage. Voir page 311.
- 4 Veillez à ce que le levier de verrouillage des commandes soit bien abaissé de façon à bien bloquer le système, voir page 118.
- 5 Les conduits et réservoirs sous pression doivent être mis hors pression graduellement pour éviter tout risque.
- 6 Laisser la machine refroidir.

Une position adaptée figure dans la description des différentes opérations d'entretien. Si aucune position particulière n'est spécifiée, la machine doit être garée en position d'entretien A.

Position d'entretien A

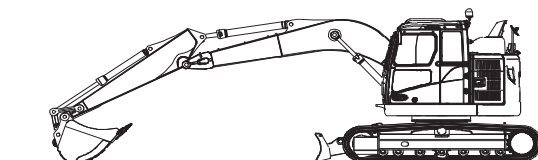
Rétractez complètement les vérins du godet et du bras excavateur, puis abaissez la flèche jusque sur le sol.



V1154318

Position d'entretien B

Déployez complètement le vérin de godet et rétracter entièrement le vérin de bras excavateur, puis abaissez la flèche jusqu'au sol.

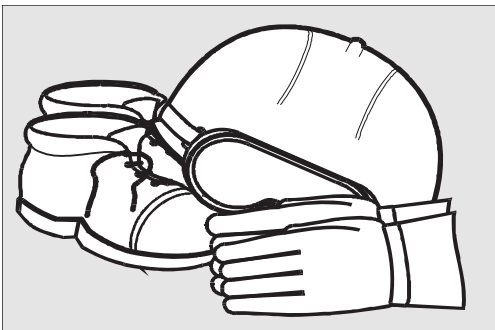


V1154319

A lire avant de procéder à l'entretien

Prévention des blessures

- Lire le Manuel d'entretien avant d'entamer les travaux d'entretien. Il est également important de lire les informations et instructions figurant sur les plaquettes et autocollants et de s'y conformer.
- Ne jamais porter de vêtements lâches ou de bijoux, car ceux-ci risquent d'être happés et de causer des blessures.
- Toujours porter un casque de chantier, des lunettes de protection, des gants, des chaussures de protection et tout autre article de protection lorsque le travail le requiert.
- S'assurer que la ventilation est suffisante si le moteur doit être démarré à l'intérieur d'un local.
- Ne pas se placer devant ou derrière la machine quand le moteur est en marche.
- Si le travail d'entretien doit être effectué sous les bras de levée soulevés, ceux-ci doivent d'abord être sécurisés (engager le verrouillage de levier de commande et appliquer le frein de stationnement pour autant que la machine en soit équipée).
- Couper le moteur avant d'ouvrir le capot moteur et la porte arrière.
- Une fois le moteur coupé, une pression résiduelle reste accumulée dans les systèmes sous pression. Dès lors, si un système est ouvert sans que la pression en ait été relâchée préalablement, du liquide sous haute pression sera projeté.
- En cas de recherche de fuite, utiliser du papier ou du carton, mais pas la main.
- Veiller à ce que les surfaces des marchepieds, les mains courantes et les surfaces antidérapantes soient exemptes d'huile, de gazole, de poussière ou de glace. Ne jamais prendre appui sur des éléments de la machine qui ne sont pas prévus à cet effet.
- Il est important d'employer un équipement et des outils corrects. Un équipement ou des outils cassés doivent être réparés ou remplacés.



V1065951



246 La sécurité lors de l'entretien A lire avant de procéder à l'entretien

Prévention des dommages à la machine

- Pour lever ou soutenir la machine ou des parties de la machine, employer un équipement présentant une capacité de levage suffisante.
- Volvo Construction Equipment refuse toute responsabilité en cas d'utilisation de dispositifs de levage, d'outils, de méthodes de travail, de lubrifiants et de pièces autres que ceux prescrits dans le Manuel d'entretien.
- S'assurer qu'aucun outil ou autre objet susceptible de causer un dommage n'a été oublié dans la machine ou sur celle-ci.
- Relâcher la pression du système hydraulique avant d'entamer les opérations d'entretien.
- Ne jamais tarer un clapet de décharge à une pression plus élevée que celle recommandée par le fabricant.
- Les machines qui sont employées dans une zone polluée ou insalubre d'une toute autre manière doivent être équipés en conséquence. Des réglementations de sécurité spécifiques s'appliquent lors de l'entretien de telles machines.
- L'installation d'une radio bidirectionnelle, d'un téléphone mobile ou d'un équipement similaire doit être effectuée conformément aux instructions du fabricant, et ce, de façon à éliminer toute interférence avec le système et les composants électroniques intervenant sur le fonctionnement de la machine, voir page 26.
- Mesures à prendre dans le cadre d'un soudage électrique. Voir page 299.
- S'assurer que tous les capots de la machine sont en place avant de démarrer le moteur et de mettre la machine en service.



La sécurité lors de l'entretien A lire avant de procéder à l'entretien 247

Prévention des effets sur l'environnement

Il convient de respecter l'environnement lors d'opérations d'entretien et maintenance. L'huile et les autres liquides dangereux pour l'environnement et qui y sont libérés causeront des dommages. L'huile se dégrade très lentement dans les eaux et les sédiments. Un litre d'huile peut détruire des millions de litres d'eau potable.

NOTE!

Point commun à toutes les précisions ci-dessous, tous les déchets doivent être transmis à une société d'élimination et de traitement approuvée par les autorités.

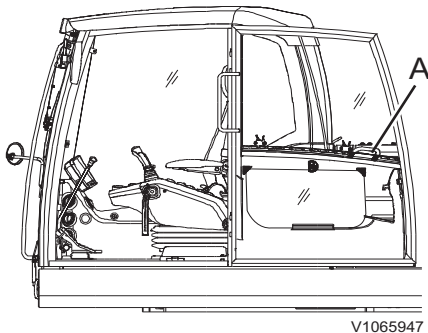
- Lors de vidanges, les huiles et autres fluides doivent être recueillis dans des récipients appropriés et des mesures doivent être prises pour éviter tout écoulement.
- Les filtres usagés doivent être vidés de tout liquide avant d'être transmis en tant que déchets. Les filtres usagés provenant de machines travaillant dans des environnements contenant de l'amiante ou toute autre poussière dangereuse doivent être placés dans le sac fourni avec le filtre neuf.
- Les batteries contiennent des substances dangereuses pour l'environnement et la santé. C'est la raison pour laquelle des batteries usagées doivent être traitées comme déchets dangereux pour l'environnement.
- Les consommables comme, par exemple, les chiffons usagés, gants et autres bouteilles peuvent également avoir été contaminés par de l'huile ou des fluides dangereux pour l'environnement. En conséquence de quoi, ils doivent être traités comme déchets dangereux pour l'environnement.

Entrée, sortie et escalade de la machine

Entrée, sortie et escalade de la machine

AVIS

Les consignes de sécurité et instructions d'utilisation fournies par le fabricant doivent être strictement respectées.



- Ne pas sauter sur une machine ni de celle-ci, veiller tout particulièrement à ne jamais monter sur celle-ci ni en descendre lorsqu'elle se déplace.
- Ne jamais saisir le levier de commande pour monter/descendre.
- Utiliser les mains courantes et les marchepieds pour entrer dans la machine, sortir de celle-ci ou monter sur celle-ci.
- Utilisez trois points d'appui, soit les deux mains et un pied ou les deux pieds et une main.
- Toujours faire face à la machine.
- Toujours essuyer la boue et l'huile des marchepieds, des mains courantes et des chaussures. Nettoyer en particulier les vitres, les rétroviseurs et les dispositifs d'éclairage.
- Nettoyez vos chaussures et essuyez-vous les mains avant de monter sur la machine.
- N'employez pas la poignée (A) de la porte de la cabine comme soutien pour monter dans la machine, sortir de celui-ci ou monter sur celui-ci. En effet, elle n'est pas prévue pour supporter une contrainte de ce type. Elle doit uniquement être utilisée pour fermer la porte.

Prévention des incendies

NOTE!

L'utilisation de la machine dans des environnements comportant un risque d'élévé d'incendie ou d'explosion requiert un équipement particulier et une formation adaptée.

Il y a toujours risque d'incendie. Renseignez-vous sur le type d'extincteurs employés sur votre chantier et sur la façon de les utiliser. Si la machine est elle-même équipée d'un extincteur, ce dernier sera conservé à l'intérieur de la cabine sur le côté gauche du poste de conduite.

Si la machine est fournie avec un extincteur portable, celui-ci doit être du type ABE (ABC en Amérique du Nord). La désignation ABE signifie que l'extincteur peut éteindre des feux de matériaux organiques solides et de liquides et que le produit d'extinction n'est pas conducteur de l'électricité. L'efficacité classe I signifie que le temps d'utilisation effectif de l'extincteur ne doit pas être inférieur à 8 secondes, il sera de 11 secondes minimum pour la classe II et de 15 secondes minimum pour la classe III.

Un extincteur à main ABE I correspond normalement à 4 kg (8.8 lb) de poudre (catégorie EN 13A89BC), norme EN 3-1995, parties 1, 2, 4 et 5.

Mesures anti-incendie

- Ne pas fumer ou présenter une flamme nue à proximité d'une machine lors du remplissage du réservoir de carburant ou lorsque le système d'alimentation en carburant est ouvert et en contact avec l'air environnant.
- Le gazole est un carburant inflammable et ne doit pas être employé pour le nettoyage. Employer des produits d'entretien automobiles classiques conçus pour le nettoyage ou le dégraissage. Ne jamais oublier par ailleurs que certains solvants peuvent causer des éruptions cutanées, des dommages à la peinture de finition et constituer en outre un risque d'incendie.
- L'endroit où l'entretien est effectué doit rester propre. En effet, l'huile et l'eau peuvent rendre le sol glissant, voire dangereux par rapport à des équipements électriques ou à des outils électriques. De la même façon, les vêtements



huileux ou graisseux constituent un sérieux risque d'incendie.

- Assurez-vous que quotidiennement que la machine et l'équipement, c'est-à-dire les plaques de protection des soubassements, sont exempts de poussière et d'huile. Cette propreté réduit non seulement le risque d'incendie, mais elle facilite aussi la détection d'éventuels défauts ou composants desserrés.

NOTE!

Se montrer particulièrement prudent si le nettoyage s'effectue à l'aide d'un dispositif haute pression. En effet, les composants électriques et câbles électriques peuvent être endommagés même à une haute pression et à une température modérées. Protéger dès lors les câbles électriques de façon appropriée.

- Redoublez de prudence lors du nettoyage d'une machine travaillant dans un environnement sensible en matière de risque d'incendie, par exemple une scierie ou une décharge. Le risque de combustion spontanée peut être en outre réduit par l'installation d'une isolation sur la protection du silencieux.
- Il est important que l'extincteur soit entretenu de façon à ce qu'il puisse fonctionner le moment venu.
- S'assurer que les canalisations de freins, les durites hydrauliques, les flexibles de freins et les câbles électriques n'ont pas été endommagés par frottement ou ne sont pas susceptibles d'être endommagés de cette façon en raison d'un montage ou d'une fixation incorrects. Cette remarque vaut tout particulièrement pour les câbles non protégés par un fusible, de couleur rouge et repérés par un R (B+). Il s'agit des câbles qui suivent le trajet suivant :
 - entre les batteries
 - entre la batterie et le démarreur
 - entre l'alternateur et le démarreur

Les câbles électriques ne doivent pas être en contact direct avec des canalisations d'huile ou de carburant.
- Ne soudez ou ne meulez pas des composants remplis de liquides inflammables, comme les réservoirs ou les canalisations hydrauliques. Il convient de faire montre de la plus grande prudence pour ce type de travail lorsqu'il



La sécurité lors de l'entretien Prévention des incendies 251

s'effectue à proximité de tels endroits. Dans ce cas, il convient de conserver un extincteur à portée de main.

Mesures à prendre en cas d'incendie

Si les circonstances l'autorisent et si votre propre sécurité n'est pas mise en danger, il convient de prendre les mesures suivantes au moindre signe d'incendie :

- 1 Arrêtez la machine si celle-ci est en mouvement.
- 2 Abaissez les outils jusqu'au sol.
- 3 Mettez le levier de verrouillage des commandes en position verrouillée, s'il est disponible.
- 4 Amenez le contacteur d'allumage en position STOP.
- 5 Sortez de la cabine.
- 6 Appelez les pompiers.
- 7 Couper le robinet de batterie ou l'interrupteur d'arrêt d'urgence s'il est possible d'y accéder sans danger.
- 8 Essayez d'éteindre l'incendie. Si cela est impossible, éloignez-vous de la machine et quittez la zone de danger.

Mesures à prendre après un incendie

Il convient de prendre les mesures de protection suivantes lors de la manipulation d'une machine qui a été endommagée par le feu ou exposé à une chaleur intense :

- Utiliser des gants de protection épais en caoutchouc et porter des lunettes de protection.
- Ne touchez jamais de composants brûlés à mains nues de façon à éviter tout contact avec des matériaux polymères fondus. Lavez-les toujours d'abord avec de l'eau de chaux (solution constituée d'hydroxyde de calcium, c'est-à-dire de la chaux éteinte).
- Pour la manipulation de caoutchouc synthétique fluorocarboné chauffé, voir page 252.

Manipulation des matériaux dangereux

Peinture soumise à la chaleur

AVERTISSEMENT

Risque d'inhalation de toxines.

La combustion de pièces en plastique, en caoutchouc ou peintes produit des gaz qui peuvent porter atteinte aux voies respiratoires.

Ne jamais brûler de pièces en caoutchouc, en plastique ou peintes.

La peinture chauffée émet des gaz toxiques. C'est pourquoi la peinture doit être éliminée dans un rayon d'au moins 10 cm (4 in) avant de procéder à une opération de soudure, de meulage ou d'oxycoupage. Au-delà des problèmes de santé qu'elle pourrait poser, la soudure sera de toute façon d'une qualité et d'une solidité médiocres, ce qui risquerait d'entraîner sa rupture sur le long terme.

Méthodes et mesures de précaution lors de l'élimination de peinture

- Décapage au jet d'abrasifs
 - utiliser un équipement de protection respiratoire et des lunettes de protection
- Produits décapants ou autres produits chimiques
 - employer un extracteur d'air portable et porter un équipement de protection respiratoire ainsi que des gants de protection
- Meuleuse
 - employer un extracteur d'air portable et porter un équipement de protection respiratoire, des gants de protection ainsi que des lunettes de protection

Ne jamais brûler d'éléments peints après les avoir mis au rebut. Ceux-ci doivent être éliminés par un site de destruction agréé.

Caoutchoucs et plastiques chauffés

Les matériaux polymères peuvent, lorsqu'ils sont chauffés, former des composants dangereux pour la santé et l'environnement. Il convient dès lors de ne jamais les brûler lorsqu'ils sont mis au rebut.

La sécurité lors de l'entretien Manipulation des matériaux dangereux 253

Si une opération de soudage ou d'oxycoupage doit être menée à proximité de tels matériaux, il convient de suivre les instructions de sécurité ci-dessous :

- Protéger le matériau de la chaleur.
- Employer des gants de protection, des lunettes de protection et un équipement de protection respiratoire.

Caoutchouc fluorocarboné soumis à la chaleur

AVERTISSEMENT

Risques de blessures graves.

À très haute température, le caoutchouc fluorocarboné produit des substances corrosives très nocives pour la peau et les poumons.

Toujours porter un équipement de protection.

Si une machine a été endommagée par un incendie ou exposée à une intense chaleur, les mesures suivantes doivent être prises :

- Utiliser des gants en caoutchouc épais et porter des lunettes de protection.
- Ne mettez au rebut les gants, chiffons et autres objets qui ont été en contact avec du caoutchouc synthétique fluorocarboné chauffé qu'après les avoir lavé dans de l'eau de chaux (une solution d'hydroxyde de carbone, c'est-à-dire de la chaux éteinte).
- La zone entourant une pièce qui a été soumise à une très forte chaleur et qui pourrait être constituée de caoutchouc synthétique fluorocarboné doit être décontaminée par un lavage intensif et à grandes eaux avec de l'eau de chaux.
- Par précaution, tous les joints (joints toriques et autres bagues d'étanchéité) doivent être traités comme s'ils étaient constitués de caoutchouc synthétique fluorocarboné.
- L'acide hydrofluorique est susceptible de demeurer sur des éléments de la machine pendant plusieurs années après un incendie.
- Si des gonflements, rougeurs ou sensations de brûlure apparaissent et que l'on suspecte que la cause pourrait en être un contact avec du caoutchouc synthétique fluorocarboné chauffé, il faut contacter un médecin immédiatement.

Plusieurs heures peuvent toutefois passer avant l'apparition de tout symptôme et il n'y a donc pas d'avertissement immédiat.

- L'acide ne peut pas être rincé ou éliminé de la peau. Il convient plutôt de traiter la zone avec de la pommade pour brûlure à l'acide hydrofluorique ou avec un produit similaire avant de contacter un médecin.

Poussière de silice cristallisée (quartz)



AVERTISSEMENT

Risque d'inhalation toxique.

Les environnements de travail contenant des poussières nocives peuvent entraîner de graves problèmes de santé.

Portez un équipement de protection personnelle durant les travaux dans des environnements poussiéreux.

La silice cristallisée est un composant de base du sable et du granit. C'est pourquoi de nombreuses activités comme le creusement, la découpe et le perçage sur des sites de construction ou de mine produisent des poussières de silice cristallisée. Cette poussière peuvent provoquer une silicose. L'employeur ou la direction du site doit fournir au conducteur des informations sur la présence de silice cristallisée sur le site, des instructions spécifiques de travail et de sécurité ainsi que l'équipement de protection personnelle nécessaire. Vérifier également les règles locales/nationales concernant la silice/silicose.



Agent réfrigérant

Considérations environnementales

Le climatiseur de la machine est rempli en usine de réfrigérant R134a. Le réfrigérant R134a est un gaz fluoré à effet de serre qui contribue au réchauffement de la planète.

Ne pas laisser le réfrigérant s'échapper dans la nature. Voir page 339 pour connaître le volume de réfrigérant R134a dans votre machine et son potentiel de réchauffement de la planète (PRP).

Précautions de sécurité

Les travaux d'entretien sur le climatiseur doivent être effectués par du personnel qualifié. Ne pas intervenir sur le climatiseur.

Porter des lunettes de protection, des gants résistant aux produits chimiques (néoprène ou caoutchouc butylique, par ex.) et tout l'équipement de protection individuelle nécessaire pour éviter un contact entre le réfrigérant et la peau.

Mesures à prendre en cas d'exposition

Contact avec les yeux : Rincer à l'eau chaude et mettre un bandage léger. Consulter immédiatement un médecin.

Contact limité avec la peau : Rincer à l'eau chaude et mettre un bandage léger. Consulter immédiatement un médecin.

Contact important avec la peau : Rincer à l'eau chaude et réchauffer doucement la zone affectée avec de l'eau tiède ou des vêtements chauds. Consulter immédiatement un médecin.

Inhalation : Quitter la zone et respirer de l'air frais. Consulter immédiatement un médecin.

Chaîne de manutention, tubes et tuyaux

AVERTISSEMENT

Risque d'injection sous haute pression.

Les fuites d'huile ou de carburant de flexibles sous haute pression peut entraîner des blessures graves par injection sous haute pression.

En cas de fuite d'huile ou de carburant de flexibles haute pression ou en cas de vis desserrées, arrêtez immédiatement l'utilisation et contactez un atelier agréé Volvo.

- Ne pliez pas les conduites haute pression.
- Ne heurtez pas les conduites haute pression.
- Ne posez pas de flexibles pliés ou endommagés.
- Vérifier minutieusement les conduites, les tuyaux et les fusibles. (fuites, dommages, déformations et usure)
- Ne réutilisez ni le flexible, ni le tuyau ni les fixations.
- Ne recherchez pas les fuites à mains nues.
- Serrez tous les raccords. Adressez-vous à un concessionnaire Volvo Construction Equipment pour connaître les couples de serrage recommandés.

Si l'un des problèmes suivants est constaté, remplacez les pièces. Consultez votre concessionnaire Volvo Construction Equipment.

- Les connexions et raccords sont endommagés, déformés, usés ou fuient.
- Revêtements extérieurs usés par frottement ou entaillés.
- Armatures exposées.



La sécurité lors de l'entretien Chaîne de manutention, tubes et tuyaux 257

- Revêtements extérieurs ballonnés.
- La partie souple des flexibles est pliée.
- Les raccords d'extrémité sont déplacés.
- Des corps étrangers sont incrustés dans les revêtements.

AVIS

Assurez-vous que tous les colliers, les protections et protections thermiques sont correctement installés. Ceci contribue à prévenir les vibrations, les frottements sur d'autres pièces et la génération excessive de chaleur.



V1068256

Maintenance

Si l'on veut que la machine fonctionne de façon satisfaisante pour les coûts d'exploitation les plus réduits possibles, il convient de réaliser un entretien scrupuleux.

Pour les intervalles d'entretien, consultez le "Programme d'entretien" ou le "Schéma de graissage et d'entretien" du présent chapitre.

Organigramme de graissage et d'entretien

La section "Schéma de graissage et d'entretien" décrit les opérations d'entretien que l'opérateur doit effectuer. Si certaines d'entre elles nécessitent un personnel d'atelier formé ainsi qu'un équipement spécial, ceci sera indiqué.

Récapitulatif des entretiens

Après chaque entretien réalisé dans un atelier agréé par Volvo CE, le récapitulatif des entretiens doit être rempli, voir page 389. Ce récapitulatif est un document précieux auquel on se référera par exemple lorsqu'il s'agira de revendre la machine.

Inspection à l'arrivée

Avant que la machine ne quitte l'usine, elle est contrôlée et réglée. Le concessionnaire ou le partenaire commercial doit également effectuer une inspection d'arrivée conformément au formulaire correspondant.

Inspection à la livraison

Avant que la machine ne quitte l'usine, elle est contrôlée et réglée. Le concessionnaire ou le partenaire commercial doit également effectuer une inspection de livraison conformément au formulaire correspondant.



Instructions de livraison

Lors de la transmission de la machine à son propriétaire, le concessionnaire doit lui transmettre les "Instructions de livraison" de l'acheteur conformément au formulaire applicable qui doit impérativement être signé si l'on veut que la garantie s'applique.

Programme d'entretien

Pour qu'une garantie usine reste valide, la machine doit être entretenue conformément au programme d'entretien établi par Volvo. Le programme d'entretien est continu, avec des intervalles fixes. Les temps de fonctionnement correspondant aux intervalles ne sont applicables que si la machine est utilisée dans un environnement et des conditions de travail normaux. Demandez à votre concessionnaire quels sont les intervalles corrects pour votre machine.

Consignes de sécurité

AVERTISSEMENT

Risque de brûlures d'origine chimique.
L'électrolyte de batterie contient de l'acide sulfurique corrosif pouvant entraîner de graves brûlures chimiques.

En cas d'écoulement d'électrolyte sur la peau nue, éliminer l'électrolyte immédiatement et laver la zone concernée au savon et à l'eau en abondance. En cas de contact avec les yeux ou d'autres parties sensibles du corps, rincer abondamment à l'eau et contacter immédiatement un médecin.

- Ne pas fumer à proximité des batteries, car celles-ci produisent des gaz explosifs.
- Veillez à ce que des objets métalliques, par exemple outils, anneaux et sangles métalliques, n'entrent pas en contact avec les bornes de la batterie.
- Veiller à ce que les protections soient toujours présentes sur les bornes de la batterie.
- Ne pas incliner une batterie dans quelle que direction que ce soit, car de l'électrolyte pourrait s'en écouler.
- Ne pas brancher une batterie déchargée en série sur une batterie pleinement chargée, car il y a risque d'explosion.
- Lors de la dépose d'une batterie, débrancher d'abord le câble de masse et lors de la repose de celle-ci, rebrancher le câble de masse en dernier de façon à réduire le risque de production d'étincelles.
- La mise au rebut de batteries doit uniquement être effectuée conformément aux exigences environnementales nationales.
- Recharge des batteries, voir page 298.
- Démarrage avec batteries de secours, voir page 165.

Coupe-batteries

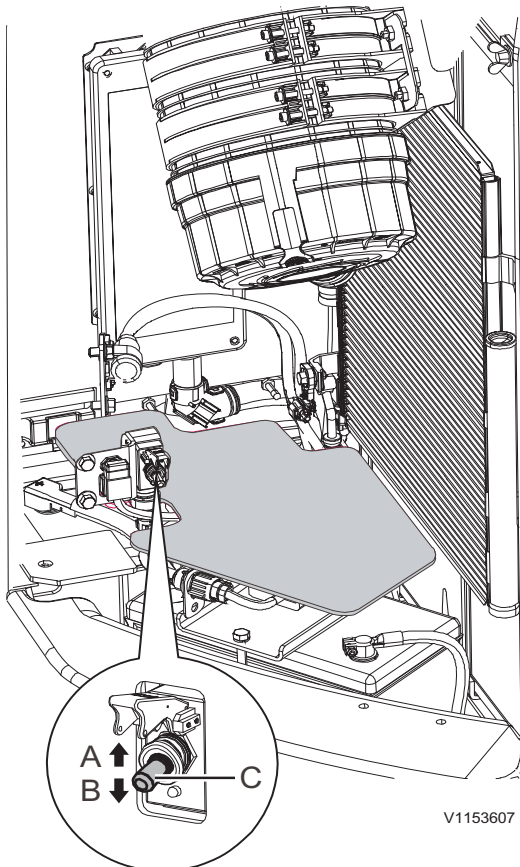
AVIS

Ne fermez pas le robinet de batterie lorsque le moteur est en marche. Le système électrique pourrait être endommagé.

L'interrupteur coupe-batterie (C) est situé à l'intérieur de la porte gauche de la machine. Il faut débrancher la batterie avant des travaux de soudage, d'entretien du système électrique ou à la fin de la journée de travail pour raison de sécurité.

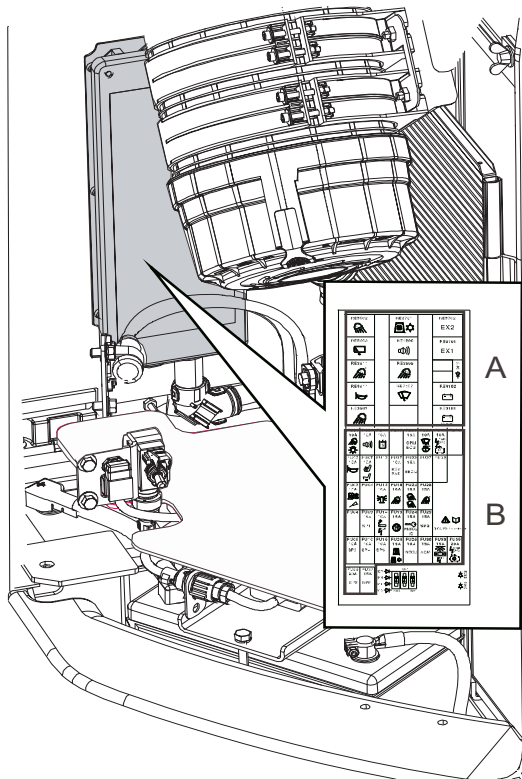
NOTE!

S'assurer que le témoin s'éteint après avoir ouvert l'interrupteur coupe-batterie. Cela peut prendre 2 à 3 minutes, selon l'état du système lors de la coupure.



V1153607

- A Position MARCHÉ
- B Position ARRÊT
- C Robinet de batterie



V1153608

Centrale électrique

A Relais

B Fusibles

Bâtier électrique

Les relais et les fusibles se trouvent dans la centrale électrique placée à l'arrière de la cabine.

AVIS

N'installez jamais un fusible dont l'intensité est supérieure à ce qui est indiqué sur l'autocollant, sous peine de dommages ou d'incendie dans la carte de circuit.

Les relais et les fusibles sont facilement accessibles après dépose du couvercle du boîtier. Un autocollant montrant l'emplacement exact et les spécifications de chacun des relais et des fusibles figure à l'intérieur de ce couvercle, voir page 335.

NOTE!

Si un fusible grille de façon répétée au même emplacement, il faudra rechercher la cause de ce dysfonctionnement.

Systeme hydraulique

AVIS

Tout travail effectué sur le système hydraulique exige une grande attention en matière de propreté. Même de très petites particules peuvent causer des dommages et boucher le système. En conséquence, bien essuyer les zones concernées avant de commencer les travaux.

Les valves de limitation de pression du système hydraulique sont tarées à la valeur correcte en usine. Toute modification des valves par une personne autre que le personnel technique d'un atelier agréé Volvo CE annulera la garantie du fabricant.

Huile hydraulique

NOTE!

L'huile hydraulique est nocive pour l'environnement. Stoppez immédiatement les écoulements d'huile et respectez la réglementation concernant les matières dangereuses.

AVIS

Seule de l'huile hydraulique agréée par Volvo peut être utilisée.

AVIS

Utilisez la même huile hydraulique que celle se trouvant déjà dans le système. Le système hydraulique peut être endommagé si des huiles hydrauliques de marques différentes sont mélangées.

Huile hydraulique biologique

- 1 Lors du passage d'une huile minérale à une huile biodégradable, l'huile doit être vidangée autant que possible et il est nécessaire de rincer le système hydraulique.
- 2 Concernant les points et les méthodes de vidange, contacter un atelier agréé par Volvo Construction Equipment.



Organigramme de graissage et d'entretien

Lubrification

Le graissage est une partie importante de l'entretien préventif. En effet, la longévité des coussinets, paliers et goupilles de palier peut être considérablement accrue si la machine est graissée de manière correcte. Un schéma de graissage facilite le travail de graissage et diminue le risque d'omission de points de graissage.

Le graissage a deux buts principaux :


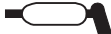


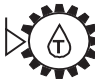


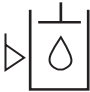
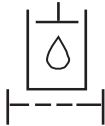
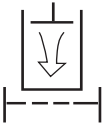









- Alimenter les paliers en graisse, dans l'ordre, pour diminuer l'usure entre la goupille et le palier.
- Remplacer l'ancienne graisse polluée. La graisse stockée dans le joint extérieur retient les saletés et l'eau et les empêche de pénétrer dans le palier.

AVIS

Essuyer les graisseurs et le pistolet à graisse avant le graissage pour éviter d'introduire des impuretés et du sable dans les roulements par les graisseurs.

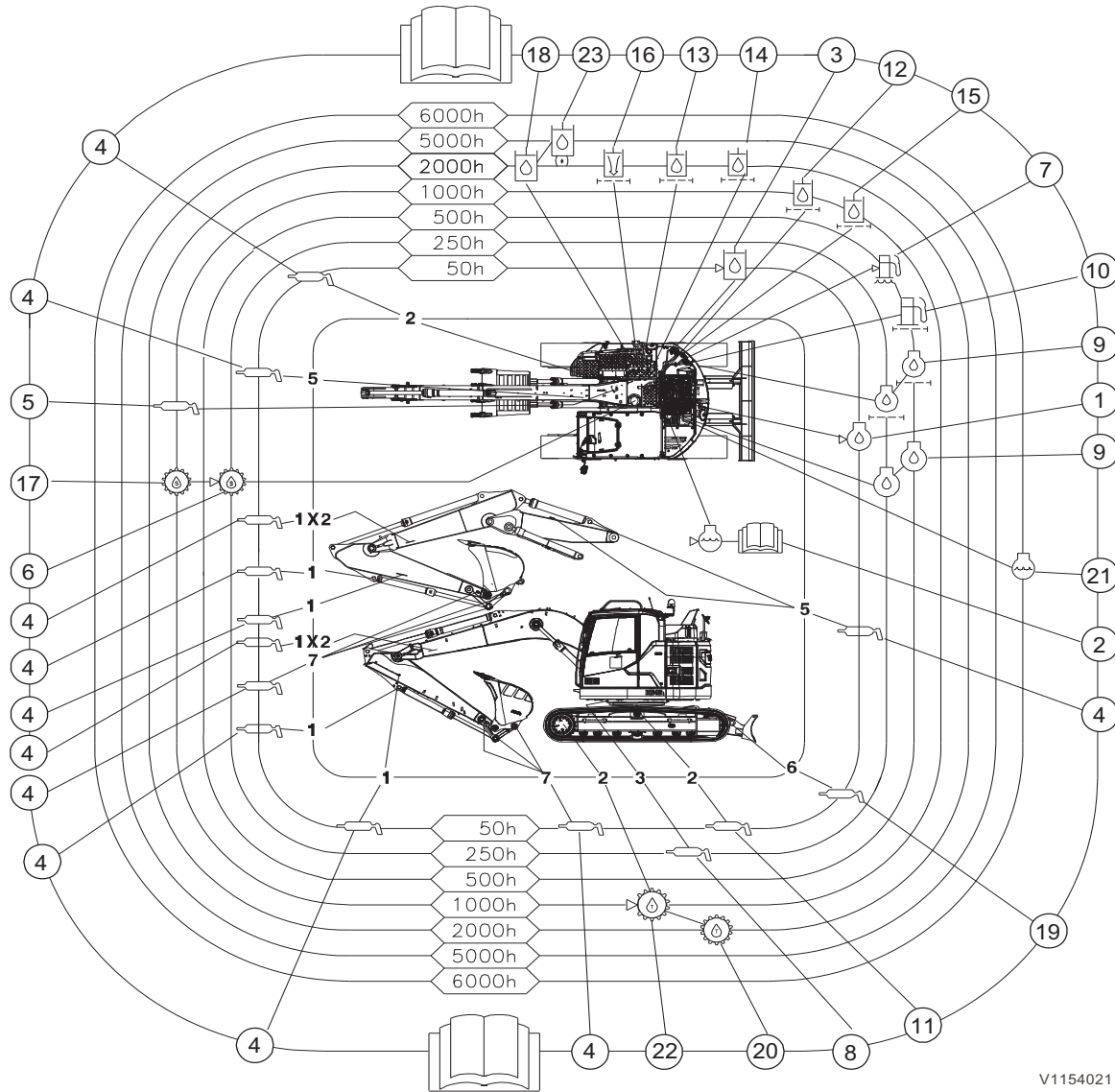
Explication des symboles

Ces symboles standard sont utilisés dans le Schéma de graissage et d'entretien, voir le tableau ci-contre.

| | | |
|---|--|--|
|  1 Huile moteur |  2 Lubrification par graisse |  3 Vidange de l'huile de l'engrenage de commande d'orientation |
|  4 Vérification de l'huile de l'engrenage de commande d'orientation |  5 Contrôle de l'huile du boîtier d'entraînement de chenille |  6 Vidange de l'huile du boîtier d'entraînement de chenilles |
|  7 Liquide hydraulique |  8 Niveau liquide hydraulique |  9 Filtre à huile hydraulique |
|  10 Filtre à air du reniflard du réservoir hydraulique |  11 Filtre à carburant |  12 Séparateur d'eau |
|  13 Moteur, liquide de refroidissement |  14 Moteur, filtre liquide de refroidissement |  15 Niveau de liquide de refroidissement du moteur |
|  16 Niveau d'huile moteur |  17 Filtre à huile moteur |  18 Manuel d'entretien |
|  19 Filtre à air | | |

266 Maintenance
Organigramme de graissage et d'entretien

Organigramme de graissage et d'entretien



V1154021



Maintenance

Organigramme de graissage et d'entretien **267**

| Quand exigé | Composant | Page |
|--|----------------------------------|------|
| Vérifier le niveau de carburant ⁽¹⁾ | 2 | 305 |
| Vérifier et purger le séparateur d'eau ⁽¹⁾ | - | 296 |
| Vidanger les sédiments du réservoir de carburant | Travail d'atelier ⁽²⁾ | - |
| Nettoyer le filtre primaire du filtre à air ⁽¹⁾ | - | 303 |

| CHAQUE JOUR (toutes les 10 heures) | Composant | Page |
|---|------------------|-------------|
| Vérifier les vis de patins de chenilles | - | 272 |
| Contrôler le niveau de liquide lave-glace | - | 273 |

| Toutes les 50 heures | Composant | Page |
|---|------------------|-------------|
| Vérifier le niveau de l'huile moteur, ou ⁽¹⁾ | 1 | 274 |
| Vérification du niveau d'huile hydraulique | 3 | 275 |
| Vérifier la tension des chenilles | 11 | 276 |
| Lubrifier les outils | 4 | 278 |
| Lubrifiez l'unité de lame bulldozer | 19 | |

| Toutes les 250 heures après intervention quotidienne et toutes les 50 heures | Composant | Page |
|---|------------------|-------------|
| Contrôlez le niveau d'huile de l'unité de commande d'orientation | 6 | 281 |
| Nettoyez le préfiltre de climatisation Nettoyez le filtre principal de climatisation | - | 282 |
| Lubrifier le palier d'engrenage d'orientation | 8 | 282 |

1. Vérifier conformément au signal sur l'IC (combiné instruments)
2. Contacter un atelier agréé par Volvo



Maintenance
268 Organigramme de graissage et d'entretien

| Toutes les 500 heures après entretien quotidien, des 50 et 250 heures | Composant | Page |
|--|-----------------------------|------|
| Effectuer la régénération d'entretien en stationnement pour réinitialiser l'EATS avant la vidange d'huile moteur | Travail en atelier (1)(2) | - |
| Vidanger l'huile moteur et remplacer le filtre à huile | 9 Travail d'atelier (2) | - |
| Remplacer le filtre à carburant | 10 Travail d'atelier (2) | - |
| Remplacer la cartouche du filtre à séparateur d'eau | 7 Travail d'atelier (2) | - |
| Nettoyer le radiateur, le refroidisseur d'huile et les ailettes du condenseur (3) | - | 284 |
| Contrôlez l'état de la batterie | - | 286 |
| Contrôlez la tension de courroie de climatisation (Intervalle initial : 100 heures) | Travail d'atelier (2) | - |

1. Outil spécial Volvo requis
2. Contacter un atelier agréé par Volvo
3. Ou si nécessaire



Maintenance

Organigramme de graissage et d'entretien

269

| Toutes les 1000 heures après intervention quotidienne et toutes les 50, 250 et 500 heures | Composant | Page |
|---|---|------|
| Contrôler le niveau d'huile de l'unité de commande de chenille | 22 | 288 |
| Vérifier la graisse de bain d'orientation | 5 | 288 |
| Remplacer le filtre servo hydraulique ⁽¹⁾ | 12 Travail d'atelier ⁽²⁾ | - |
| Remplacer le filtre de vidange d'huile hydraulique ⁽¹⁾ | 15 Travail d'atelier ⁽²⁾ | - |
| Remplacer l'huile de l'unité d'orientation ⁽¹⁾ | 17 Travail d'atelier ⁽²⁾ | - |
| Vérifier la tension de courroie de l'alternateur | Travail d'atelier ⁽²⁾ | - |

1. Premier remplacement : 500 heures
2. Contacter un atelier agréé par Volvo



Maintenance
270 Organigramme de graissage et d'entretien

| Toutes les 2000 heures après intervention quotidienne et toutes les 50, 250, 500 et 1000 heures | Composant | Page |
|---|--|------|
| Contrôler la teneur en liquide de refroidissement ⁽¹⁾ | Travail d'atelier ⁽³⁾ | 289 |
| Nettoyer la crépine d'aspiration du réservoir hydraulique ⁽²⁾ | 13 Travail d'atelier ⁽³⁾ | - |
| Remplacer le filtre primaire du filtre à air ⁽⁴⁾ | - | 289 |
| Remplacer le filtre de reniflard sur le réservoir hydraulique | 16 Travail d'atelier ⁽³⁾ | - |
| Remplacer le filtre de ventilation sur le réservoir de carburant | Travail d'atelier ⁽³⁾ | - |
| Remplacer l'huile de l'unité de commande de chenilles ⁽⁵⁾ | 20 Travail d'atelier ⁽³⁾ | - |
| Vidanger l'huile hydraulique (huile minérale) | 18 Travail d'atelier ⁽³⁾ | - |
| Remplacez le préfiltre de climatisation Remplacez le filtre principal de climatisation | - | 289 |
| Remplacer le filtre de retour d'huile hydraulique ⁽⁵⁾ | 14 Travail d'atelier ⁽³⁾ | - |
| Réglez le jeu aux soupapes | Travail d'atelier ⁽³⁾ | - |

1. Ou chaque année
2. Ou si nécessaire
3. Contacter un atelier agréé par Volvo
4. Au moins une fois par an
5. Première vidange : 500 heures



Maintenance

Organigramme de graissage et d'entretien 271

| Toutes les 4000 heures après intervention quotidienne et toutes les 50, 250, 500, 1000 et 2000 heures | Composant | Page |
|---|--|------|
| Le filtre secondaire doit être remplacé tous les 3 remplacements du filtre primaire ⁽¹⁾ | - | 291 |
| Remplacez la batterie d'appoint CareTrack (au moins tous les 3 ans) | Travail d'atelier ⁽²⁾ | - |
| Toutes les 5000 heures après l'entretien quotidien et l'entretien des 50, 250, 500, 1000, 2000 et 4000 heures | Composant | Page |
| Remplacer l'huile hydraulique (huile biologique et huile hydraulique longue durée) | 23 Travail d'atelier ⁽²⁾ | - |
| Toutes les 6000 heures après l'entretien quotidien et l'entretien des 50, 250, 500, 1000, 2000, 4000 et 5000 heures | Composant | Page |
| Remplacer le liquide de refroidissement | 21 Travail d'atelier ⁽²⁾ | - |
| Remplacer le filtre de la pompe à AdBlue®/DEF | Travail d'atelier ⁽²⁾ | - |
| Remplacer le filtre de reniflard sur le réservoir d'AdBlue®/DEF | Travail d'atelier ⁽²⁾ | - |
| Toutes les 8000 heures après intervention quotidienne et toutes les 50, 250, 500, 1000, 2000, 4000, 5000 et 6000 heures | Composant | Page |
| Nettoyez le filtre à particules diesel | Travail d'atelier ⁽²⁾ | - |

1. Ou au moins tous les 2 ans

2. Contacter un atelier agréé par Volvo

Entretien, toutes les 10 heures

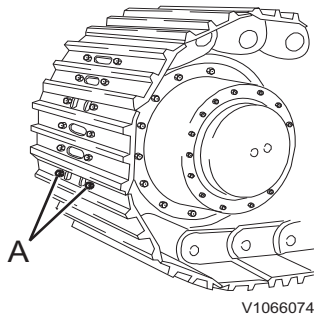
Unité de chenille, contrôle des vis de patin

Contrôlez les vis de patin quotidiennement.

Si les vis de patins de chenille (A) sont desserrées, les patins de chenille risquent d'être endommagés.

- 1 Faites tourner lentement la superstructure sur le côté et relevez la chenille en abaissant la flèche.
- 2 Faites tourner lentement la chenille en marche avant et en marche arrière à plusieurs reprises. Vérifiez qu'il ne manque pas de vis de patin ou de patins et qu'ils ne sont pas desserrés ou endommagés. Si nécessaire, serrez les vis au couple spécifié ci-dessous.

■ 42 ± 4 kgf m (412 ± 40 N m) (303 ± 29 lbf ft)



V1066074

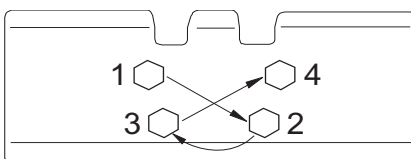
A Vis de patin

AVIS

Il est très important que les vis et écrous de patin de chenille desserrés soit complètement déposés et leurs filetages complètement nettoyés. Nettoyez les patins de chenille avant la pose et le serrage des vis.

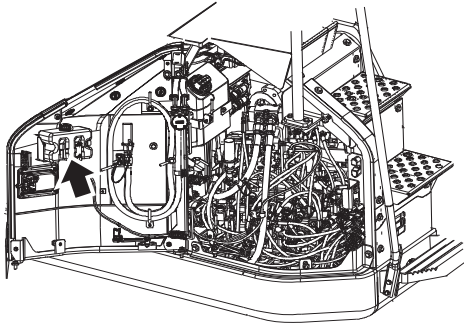
- 3 Après resserrement, s'assurer que l'écrou et les patins sont pleinement en contact avec les surfaces d'accouplement de l'articulation.

Serrez les vis dans l'ordre indiqué sur la figure.



V1140824

Ordre de serrage des vis



V1154022

Réservoir de lave-glace

Réservoir de liquide lave-glace

Contrôler le niveau de liquide quotidiennement.

NOTE!

Lorsque la température est inférieure au point de congélation, un antigel doit être ajouté au liquide lave-glace. Respectez les recommandations du fabricant concernant la température ambiante.

Unité d'excavation, graissage

Graissez la pelle hydraulique toutes les 10 heures ou quotidiennement uniquement pendant les 100 premières heures.

Après les 100 premières heures d'exploitation, graisser l'unité d'excavation toutes les 50 heures ou une fois par semaine.

Voir page 278.

Entretien, toutes les 50 heures

Niveau d'huile moteur, contrôle

AVERTISSEMENT

Risques de blessures graves.

Des pièces en mouvement peuvent entraîner de graves blessures par coupure ou écrasement.

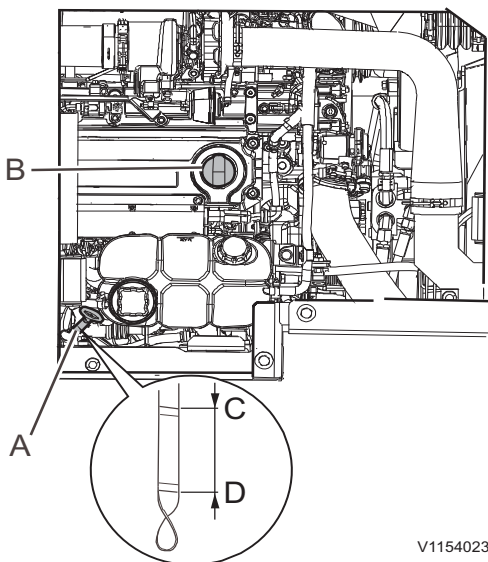
Arrêter le moteur avant d'ouvrir le capot moteur et d'entamer tout travail.

Vérifiez le niveau d'huile lorsque l'écran de contrôle de niveau d'huile bas apparaît dans le tableau de bord avant, voir page 49. Par ailleurs, vérifiez le niveau d'huile toutes les 50 heures.

NOTE!

Vérifiez le niveau d'huile lorsque la machine a refroidi (au moins 30 minutes après l'arrêt du moteur).

- 1 Placer la machine sur une surface plane, ferme et nivelée.
- 2 Ouvrir le capot de moteur.
- 3 Retirer la jauge (A) et l'essuyer avec un chiffon propre.
- 4 La remettre en place, puis l'extraire à nouveau.
- 5 Si le niveau d'huile se situe entre (C) et (D), il est normal. Si le niveau d'huile est inférieur à (D), ajoutez de l'huile jusqu'au niveau correct via l'orifice de remplissage (B). Concernant l'huile moteur recommandée, voir page 317.

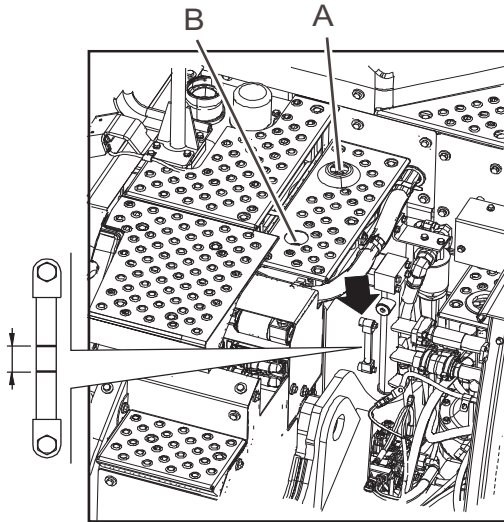


V1154023

- A Jauge
- B Orifice de remplissage
- C Niveau d'huile, élevé
- D Niveau d'huile, bas

Niveau d'huile hydraulique, contrôle

Contrôlez le niveau d'huile toutes les 50 heures.



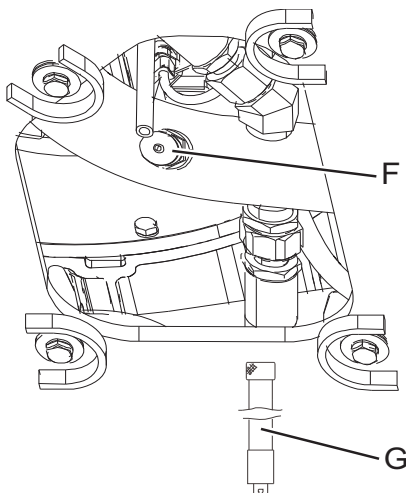
V1154024

- 1 Placez la machine en position d'entretien B. Voir page 244.
- 2 Enfoncez le levier de verrouillage des commandes pour bloquer le système en toute sécurité, puis coupez le moteur.
- 3 Vérifier le niveau d'huile par le viseur. Si le niveau est correct s'il atteint le centre de la jauge.
- 4 Si le niveau est bas,
 - Libérer la pression interne du réservoir en appuyant sur le raccord d'aération (A).
 - Dévissez les vis (B).
 - Faites l'appoint d'huile par l'orifice de remplissage (B). Pour faire l'appoint d'huile efficacement, appuyez de nouveau sur le reniflard.
 - Contrôlez le niveau.
 - Si le niveau est normal, nettoyez les pièces déposées et posez-les.

AVIS

Utilisez la même huile hydraulique que celle se trouvant déjà dans le système. Le système hydraulique peut être endommagé si des huiles hydrauliques de marques différentes sont mélangées.

- 5 Si le niveau est trop élevé,
 - Déposez le couvercle inférieur de la pompe principale.
 - Placez un récipient de capacité suffisante.
 - Retirez le bouchon de protection (F) et branchez le flexible de vidange (G), le même que celui utilisé pour la vidange d'huile moteur.
 - Vidangez l'huile dans un récipient.



V1154027

AVIS

Éliminer les filtres/huiles/liquides en préservant l'environnement.

- Débrancher le flexible de vidange et reposer le bouchon de protection.

276 Maintenance
Entretien, toutes les 50 heures

Unité de chenille, contrôle de tension

Contrôler la tension des chenilles toutes les 50 heures de service.

AVERTISSEMENT

Risque de pincement.

L'équipement levé risque de tomber en cas de défaillance du système hydraulique ou d'actionnement de la commande. Une chute d'équipement peut causer de graves blessures ou même la mort.

Toujours s'assurer que l'équipement levé est soutenu par un dispositif mécanique avant de passer ou de travailler dessous.

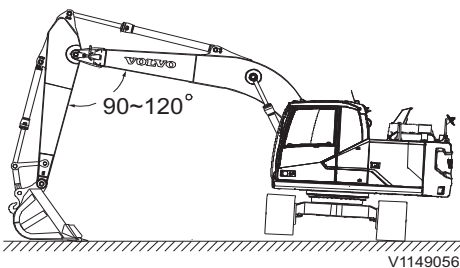
NOTE!

Pour le contrôle de tension d'une chenille, elle doit être soulevée au-dessus du sol.

Lorsque deux personnes travaillent, l'opérateur doit suivre le signe de la personne chargée de l'entretien.

Le degré d'usure des goupilles et coussinets d'articulations de chenille varie en fonction des conditions de travail ou des caractéristiques du sol. Vérifier fréquemment la tension des chenilles, afin que celles-ci restent à la valeur spécifiée.

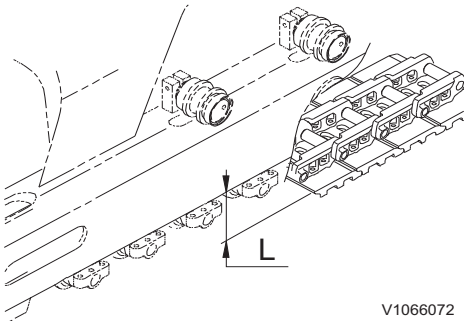
Lors du travail sur du sable mouillé ou de la boue, la matière colle et s'accumule entre les composants mobiles du chariot inférieur. Cela peut empêcher un engagement correct des surfaces de contact, ce qui provoque des interférences et des charges excessives. A cause des particules abrasives de ces matières, le degré d'usure des pignons, goupilles/coussinets, galets et articulations de chenille augmente notablement lorsque la charge sur les chenilles et la tension augmentent. En général, les effets de l'entassement ne peuvent pas être contrôlés, sauf en nettoyant/enlevant constamment la matière accumulée.



Maintenance Entretien, toutes les 50 heures 277

Il est donc recommandé de minutieusement nettoyer le chariot inférieur au moins une fois par jour, voire davantage si les caractéristiques du sol du chantier l'exigent.

- 1 Faites tourner la superstructure sur le côté et levez la chenille à l'aide de la flèche et du bras excavateur. Durant cette opération, manœuvrez le levier lentement.
- 2 Faites tourner lentement la chenille en marche avant et en marche arrière à plusieurs reprises. Stoppez la chenille durant le mouvement en marche arrière.
- 3 Mesurez la tension de chenille (L) au centre du châssis de chenille, le jeu se mesure entre le bas du châssis et la surface supérieure du patin de chenille.
- 4 Régler la tension de chenille en fonction des caractéristiques du sol.



V1066072

Les tensions de chenilles recommandées figurent ci-dessous :

| Conditions de travail | Jeu (L) (mm) (in) |
|---|-------------------------|
| Sol général | 260 - 280 (10,2- 11,0) |
| Sol rocheux | 240 - 260 (9,4 - 10,2) |
| Sol moyennement meuble, comme gravier, sable, neige, etc. | 280 - 300 (11,0 - 11,8) |



Unité d'excavation, graissage

Graissez la pelle hydraulique toutes les 50 heures ou chaque semaine.

Pendant les 100 premières heures, la pelle hydraulique doit être graissée toutes les 10 heures ou chaque jour.

NOTE!

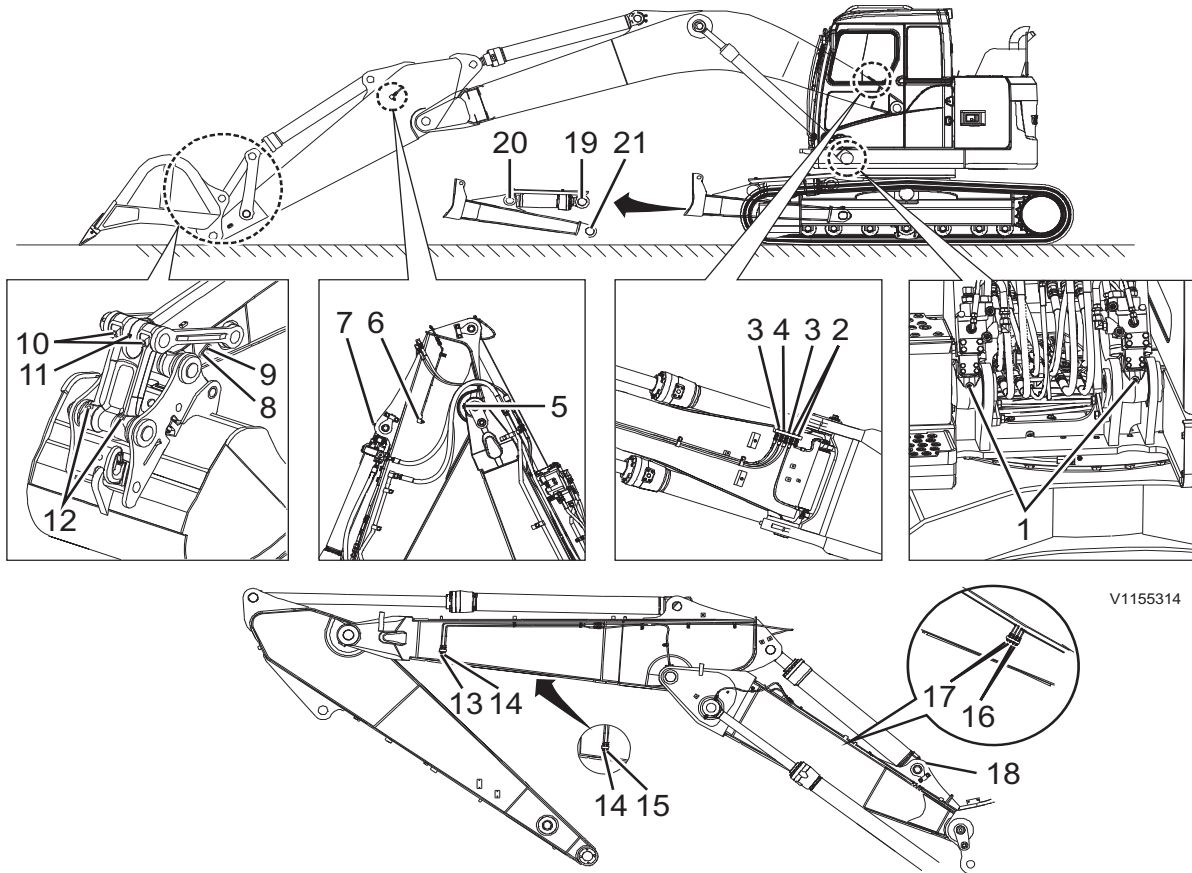
En cas de conditions de service difficiles, quand la boue, l'eau et les matériaux abrasifs risquent de pénétrer dans les paliers, ou après l'utilisation d'un marteau hydraulique, la pelle doit également être entretenue toutes les 10 heures de service ou quotidiennement.

En cas de remplissage manuel, abaisser l'outil au sol comme montré par la figure, puis arrêter le moteur.

Effectuez le graissage par les graisseurs à l'aide d'un pistolet à graisse à main ou électrique. Après le graissage, essuyez la graisse superflue.

Immédiatement après un travail sous l'eau, remplissez les composants submergés, telles les axes de godet, de graisse fraîche pour éliminer l'ancienne graisse, quel que soit l'intervalle de remplacement de la graisse. Caractéristiques de la graisse, voir page 317.

Maintenance
Entretien, toutes les 50 heures 279



- | | |
|---|--|
| 1 Goupille de montage du vérin de flèche (2 points) | 12 Axe entre godet et bielle (2 points) |
| 2 Goupille de montage de la flèche (2 points) | 13 Deuxième axe d'extrémité tige du vérin de flèche (1 point) |
| 3 Axe coté tige de vérin de flèche (2 points) | 14 Axe entre flèche et seconde flèche (2 points) |
| 4 Goupille de montage du vérin de bras excavateur (1 point) | 15 Goupille de montage du vérin de bras excavateur (1 point) |
| 5 Goupille entre flèche et bras excavateur (2 points) | 16 Goupille de montage de la flèche (2 points) |
| 6 Goupille d'extrémité tige du vérin de bras excavateur (1 point) | 17 Goupille d'extrémité tige du vérin de flèche (2 points) |
| 7 Goupille de fixation du vérin de godet (1 point) | 18 Deuxième axe de fixation du vérin de flèche (1 point) |
| 8 Axe entre bras excavateur et godet (1 point) | 19 Goupille d'extrémité de tige du vérin de lame frontale (2 points) |
| 9 Axe entre bras excavateur et articulation (1 point) | 20 Goupille de montage du vérin de lame frontale (2 points) |
| 10 Goupille entre bielle et articulation (2 points) | 21 Goupille de fixation de lame bulldozer (2 points) |
| 11 Axe d'extrémité tige du vérin de godet (1 point) | |

Entretien, toutes les 250 heures

Unité de commande de pivotement

AVIS

Nettoyez toujours le pourtour de la jauge d'huile avant de contrôler le niveau d'huile. Les impuretés dans l'huile endommagent la boîte de vitesses d'orientation.

Il est très important que le niveau d'huile soit constamment correct et de le contrôler à température de service.

- **Une quantité d'huile insuffisante** peut entraîner une lubrification insuffisante de l'unité de commande d'orientation et entraîner des coûts onéreux.
- **Une quantité d'huile excessive** peut entraîner le moussage de l'huile et entraîner une surchauffe de l'unité de commande d'orientation.



AVERTISSEMENT

Risque de brûlures !

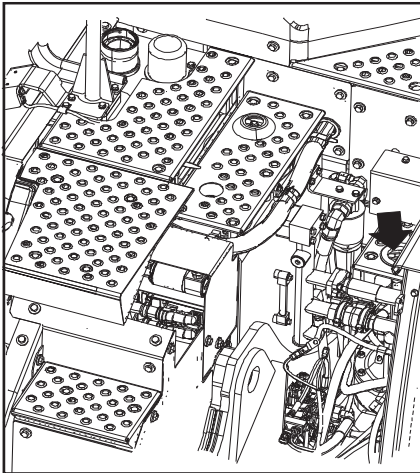
Les liquides chauds et des parties de la machine peuvent causer des blessures.

Laisser refroidir la machine avant toute intervention.

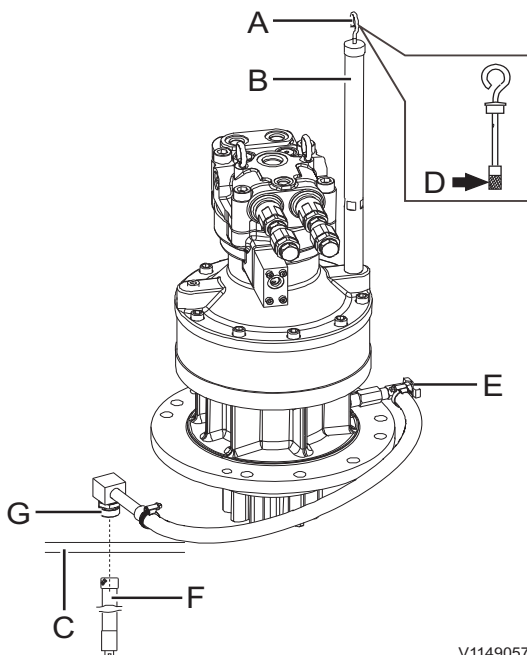
Unité de commande de pivotement, vérification du niveau d'huile

Contrôler le niveau d'huile toutes les 250 heures.

- 1 Extraire la jauge d'huile (A), puis l'essuyer avec un chiffon propre.
- 2 Réinsérer la jauge, puis la retirer à nouveau.
- 3 Vérifier le niveau d'huile. Si le niveau se situe au centre de la plage "D", il est correct.
- 4 Si le niveau est inférieur, faire l'appoint via l'orifice de remplissage (B) jusqu'au niveau correct.
- 5 Si le niveau est trop élevé,
 - Ouvrir la vanne de vidange (E).
 - Déposez le couvercle inférieur (C).
 - Placer un récipient de capacité suffisante sous le capuchon de protection (G).
 - Ouvrir le capuchon de protection (G).
 - Fixer la durite de vidange (F) et vidanger l'huile jusqu'au niveau correct.
 - Débrancher la durite de vidange.
 - Refermez le capuchon de production.
 - Fermez la soupape de vidange.



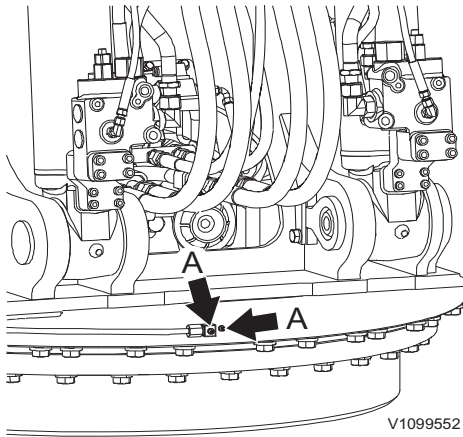
V1154025



V1149057

Pour les caractéristiques de l'huile, voir page 317.

282 Maintenance
Entretien, toutes les 250 heures



Roulement d'engrenage d'orientation, graissage

Graisser le pignon de rotation toutes les 250 heures.

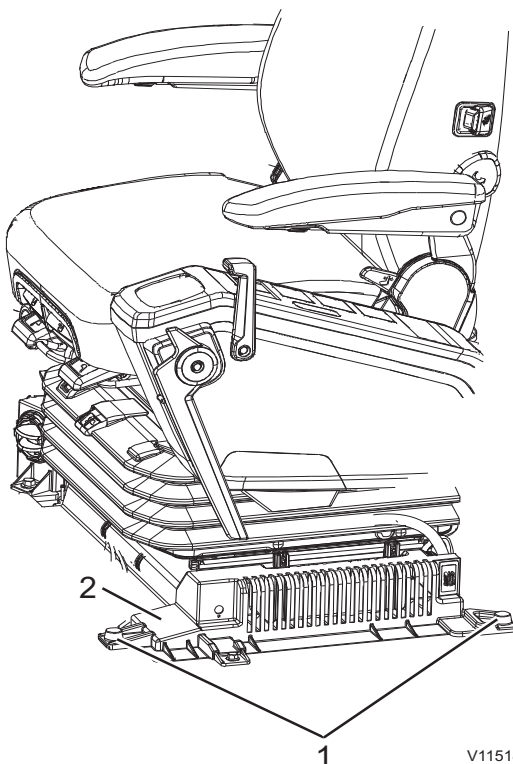
- 1 Placer la machine sur une surface nivelée.
- 2 Abaissez le godet au sol.
- 3 Enfoncez le levier de verrouillage des commandes pour bloquer le système hydraulique en toute sécurité puis arrêtez le moteur. Voir page 118.
- 4 Injectez de la graisse par les graisseurs (A) à l'aide d'une pompe à graisse manuelle ou pneumatique.
- 5 Appliquer de la graisse sur le palier de rotation jusqu'à ce que de la graisse apparaisse au niveau des joints de palier.
- 6 Veiller à ne pas utiliser une quantité de graisse excessive.
- 7 Après le graissage, essuyer soigneusement la graisse superflue.

Filtre de climatisation, nettoyage et remplacement

Si le filtre de climatisation est colmaté, le débit d'air ainsi que la capacité de refroidissement et de chauffage seront réduits. Il doit donc être nettoyé régulièrement.

NOTE!

Si la machine est utilisée dans un environnement particulièrement poussiéreux ou dans une atmosphère contenant des substances nocives à la santé comme l'amiante, un filtre spécial doit être employé. Veuillez contacter un concessionnaire Volvo Construction Equipment pour plus d'informations.



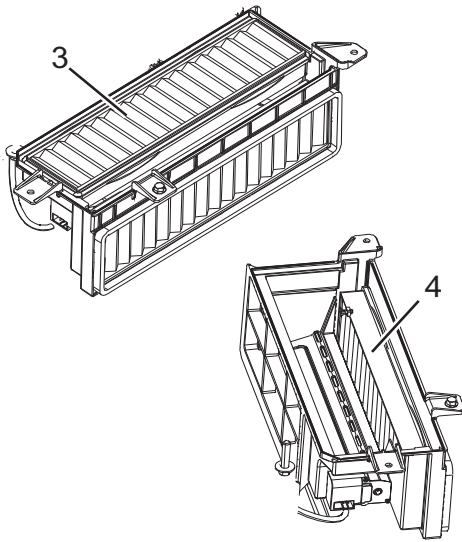
AVIS

L'agent réfrigérant R134a contribue à l'effet de serre; il ne doit donc pas être rejeté dans l'atmosphère.

Nettoyez le préfiltre et le filtre principal toutes les 250 heures.

Remplacez le préfiltre et le filtre principal toutes les 2000 heures.

Maintenance
Entretien, toutes les 250 heures **283**



V1152269

- 1 Déposez les vis (1) et le couvercle (2).
- 2 Extraire le filtre principal (3) et le nettoyer à l'air comprimé.
- 3 Sortez le préfiltre (4) et nettoyez-le à l'air comprimé.
- 4 Reposer et remonter les filtres dans l'ordre inverse de la dépose.

NOTE!

Nettoyez le filtre à l'air comprimé sous une pression maximale de 0,2 Mpa (30 psi).

NOTE!

Si le filtre est endommagé ou sérieusement contaminé, le remplacer par un filtre neuf.

Entretien, toutes les 500 heures

Radiateur et refroidisseurs, nettoyage

L'intervalle de nettoyage varie selon les conditions dans lesquelles fonctionne la machine. C'est pourquoi toutes les ailettes doivent être nettoyées lorsque cela est nécessaire ou toutes les 500 heures.

Si la température du moteur devient trop élevée bien que le niveau de liquide de refroidissement soit correct, le radiateur doit être nettoyé.



AVERTISSEMENT

Risques de blessures graves.

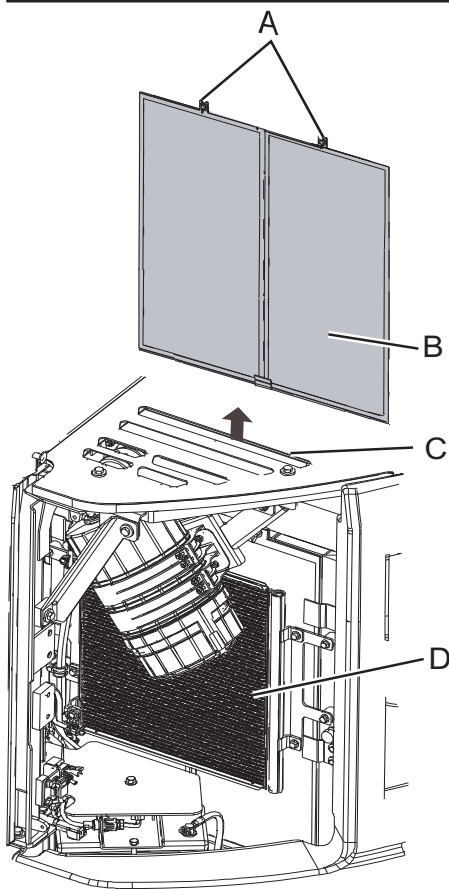
Un jet d'air comprimé, d'eau ou de vapeur peut causer des lésions à la peau et aux yeux sans protection.

Toujours porter des gants, des lunettes et des vêtements de protection pour utiliser les jets d'air comprimé, d'eau ou de vapeur.

AVIS

NE PAS utiliser de la vapeur pour nettoyer le noyau du condenseur. Risque de surchauffe du réfrigérant! Lors du nettoyage à l'eau, protéger les composants électriques.

Maintenance
Entretien, toutes les 500 heures 285



V1154026

- A Écrous à oreilles
- B Grille de radiateur
- C Orifice
- D Condensateur

- 1 Ouvrez la porte latérale gauche de la machine.
- 2 Enlever les feuilles fixées au condenseur (D).
- 3 Déposer les écrous à oreilles (A).
- 4 Sortir la grille de radiateur (B) par l'ouverture (C).
- 5 Nettoyer la grille de radiateur.
- 6 Éliminer à l'air comprimé ou à la vapeur toute boue, poussière ou feuille fixée sur les ailettes du radiateur et sur celles du refroidisseur d'huile.
- 7 Contrôler le flexible en caoutchouc pour détecter l'usure et les fissures. S'il est endommagé, le remplacer. Contrôler le serrage des colliers de serrage du flexible.
- 8 Reposer la grille avec les écrous à oreilles.

AVIS

Lorsque de l'air comprimé est utilisé, tenez la buse à distance des ailettes pour prévenir les dommages. Des ailettes endommagées peuvent entraîner des fuites ou une surchauffe.

Si la température reste élevée après nettoyage du radiateur, contacter un atelier agréé par Volvo, afin que celui-ci remédie au problème.

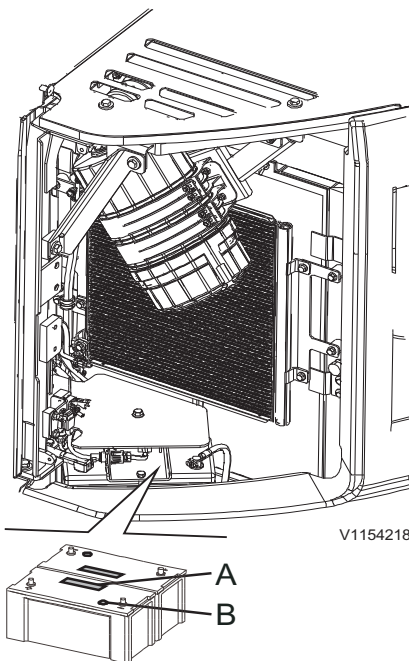
286 Maintenance
Entretien, toutes les 500 heures

Etat des batteries, contrôle

NOTE!

Ce type de batterie ne requiert aucune maintenance (MF). Il n'est donc pas possible de vérifier le niveau d'électrolyte. Seul l'état de la batterie peut être contrôlé.

- 1 Veillez à ce que le robinet de batterie soit coupé et déposez le couvercle de batterie.
- 2 Vérifiez l'état de la batterie avec le témoin (B) en vous rapportant aux indications sur l'autocollant de la batterie (A).



V1154218

- A Autocollant sur la batterie
B Témoin

| Indicateur coloré | |
|-------------------|---------------------|
| Vert | Normal |
| Noir | Charge nécessaire |
| Blanc | Contrôle nécessaire |

Entretien, toutes les 1 000 heures

Unité d'entraînement des chenilles

AVIS

Nettoyez toujours le pourtour du bouchon de niveau avant de contrôler le niveau d'huile. Les impuretés dans l'huile endommagent la boîte de vitesses de déplacement.

Il est très important que le niveau d'huile soit constamment correct et de le contrôler à température de service.

- **Une quantité d'huile insuffisante** peut entraîner une lubrification insuffisante du groupe d'entraînement des chenilles et entraîner des dégâts onéreux.
- **Une quantité d'huile excessive** peut entraîner le moussage de l'huile et une surchauffe du groupe d'entraînement des chenilles.

AVERTISSEMENT

Risque de brûlures !

Les liquides chauds et des parties de la machine peuvent causer des blessures.

Laisser refroidir la machine avant toute intervention.

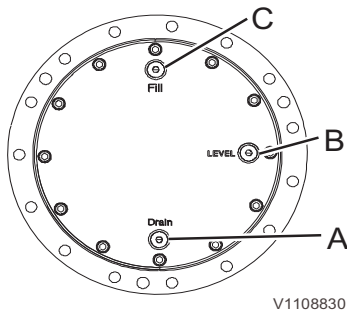
AVERTISSEMENT

Risque d'injection sous haute pression.

La pression résiduelle dans le système hydraulique peut entraîner une projection d'huile sous haute pression provoquant de graves blessures, même si le moteur n'a pas fonctionné depuis un certain temps.

Toujours relâcher la pression avant tout entretien effectué sur le système hydraulique.

288 Maintenance
Entretien, toutes les 1 000 heures



- A Bouchon de vidange
- B Bouchon de contrôle de niveau
- C Bouchon de remplissage

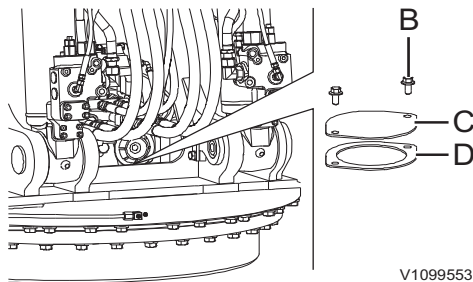
Unité d'entraînement des chenilles, contrôle de niveau d'huile

Contrôlez le niveau d'huile toutes les 1000 heures.

- 1 Tourner le carter pour amener le bouchon de vidange en position basse.
- 2 Retirer le bouchon de contrôle de niveau. Si l'huile est sur le point de déborder de l'orifice, le niveau est correct.

Si le niveau d'huile est trop bas, faire l'appoint par l'orifice de remplissage. (Si nécessaire, tourner le carter pour amener le bouchon de remplissage en position haute).

Pour les caractéristiques de l'huile, voir page 317.



Bain d'orientation, contrôle de la graisse

Contrôlez l'état et le niveau de la graisse toutes les 1000 heures.

- 1 Garer la machine sur un sol de niveau, puis placer la superstructure comme indiqué sur le schéma.
- 2 Abaisser le godet au sol.
- 3 Amenez le contacteur d'allumage en position STOP.
- 4 Enfoncer le levier de verrouillage des commandes pour verrouiller le système en toute sécurité. Voir page 118.
- 5 Déposez les vis (B) et le couvercle (C).
- 6 Vérifiez le niveau et l'état de la graisse. Remplissez si nécessaire.
- 7 Contrôlez l'état du joint (D) et remplacez si ce dernier est endommagé.
- 8 Monter le capot de recouvrement.

NOTE!

Si la graisse est contaminée ou décolorée par l'eau, contacter un atelier agréé par Volvo pour faire changer la graisse.

Entretien, toutes les 2000 heures

Filtre primaire du filtre à air moteur, remplacement

Voir page 303.

Filtre de climatisation, nettoyage et remplacement

Voir page 282.

Liquide de refroidissement

AVIS

Si l'avertissement de température élevée de liquide de refroidissement est affiché à l'écran, le moteur doit être arrêté immédiatement.

Vérifiez la teneur en liquide de refroidissement (%) toutes les 2000 heures ou tous les ans.

Le système de refroidissement est rempli de liquide de refroidissement Volvo Coolant VCS, qui satisfait aux exigences les plus rigoureuses en matière de protection antigel, anticorrosion et anticavitation. Pour éviter d'endommager le moteur, il est très important de toujours utiliser du liquide de refroidissement Volvo Coolant VCS pour remplir le système ou remplacer le liquide.

Le liquide de refroidissement Volvo Coolant VCS est jaune et un autocollant au niveau du point de remplissage indique que le système contient ce liquide de refroidissement (voir illustration).

290 Maintenance
Entretien, toutes les 2000 heures



AVIS

Pour éviter tout dommage au niveau du moteur, le liquide de refroidissement Volvo Coolant VCS ne doit jamais être mélangé à un autre type de liquide de refroidissement ou anticorrosion.

Capacité du système de refroidissement à la vidange, voir page 331.

Si du liquide de refroidissement Volvo Coolant VCS concentré et de l'eau propre (voir page 320) sont utilisés, le tableau ci-dessous indique la quantité approximative de liquide concentré nécessaire pour assurer la protection contre le gel. La proportion de liquide Volvo Coolant VCS ne doit jamais être inférieure à 40 % du mélange total.

Si la qualité de l'eau est en doute, utilisez le liquide Volvo Coolant VCS prémélangé, qui contient 40 % de liquide de refroidissement concentré.

AVIS

Pour éviter les dommages au moteur et au système de refroidissement, différentes marques de liquide de refroidissement ou de produit anticorrosion ne doivent pas être mélangées.

| Protection antigel jusqu'à | Teneur en liquide de refroidissement concentré |
|----------------------------|--|
| -25 °C (-13 °F) | 40% |
| -35 °C (-31 °F) | 50% |
| -46 °C (-51 °F) | 60% |



Maintenance
Entretien, toutes les 4 000 heures 291

Entretien, toutes les 4 000 heures

Filtre secondaire du filtre à air moteur, remplacement

Voir page 305.

Entretien si nécessaire

Niveau d'huile moteur, contrôle

Voir page 274.

Carburant, remplissage

AVERTISSEMENT

Risque d'incendie.

Le carburant qui brûle peut provoquer des blessures mortelles.

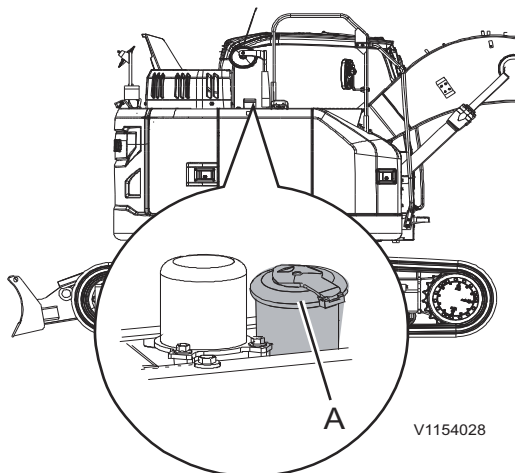
Arrêtez le moteur avant le remplissage de carburant.

AVERTISSEMENT

Risque d'incendie et d'explosion.

Le fonctionnement du chauffage d'appoint durant le remplissage de carburant peut entraîner un incendie et une explosion.

Arrêter le chauffage d'appoint durant le remplissage de carburant.



A Bouchon de remplissage de carburant

- 1 Nettoyer soigneusement le bouchon de remplissage de réservoir de carburant avant de le déposer.
- 2 Ouvrir le bouchon de remplissage de carburant (A) et verser le carburant dans le réservoir.
- 3 Vérifier le niveau de carburant sur l'IC (combiné instruments). Voir page 43.

Évitez les écoulements de carburant au remplissage car ceux-ci fixent la poussière. En cas d'écoulement, nettoyez immédiatement.

A la saison froide, le réservoir de carburant doit toujours être plein pour prévenir la condensation d'eau à l'intérieur.

Pour la capacité du réservoir de carburant, voir page 331.

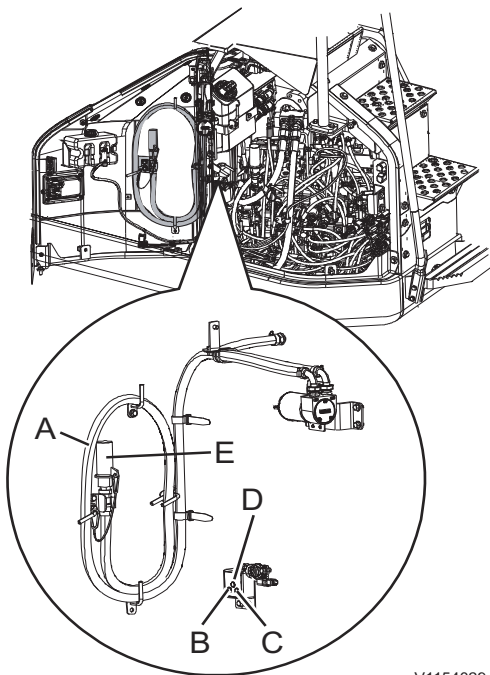
Remplissage avec contrôleur à coupure automatique (équipement optionnel)

La pompe de remplissage de carburant est placée dans la caisse à outils. Utilisez-la pour remplir le réservoir de carburant.

NOTE!

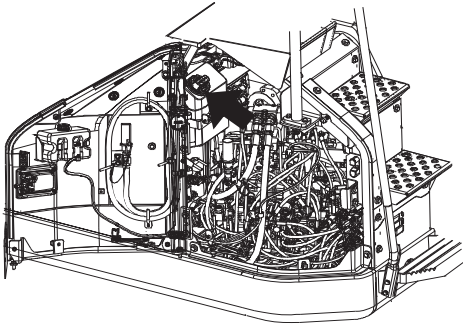
Cette pompe est dotée d'une protection électronique contre le trop-plein.

- 1 Retirer le couvercle de la crépine (E) destiné à protéger celle-ci de la poussière à l'extrémité du flexible (A).
- 2 Placez le flexible de la pompe munie d'une crépine dans le baril de carburant.
- 3 Appuyez sur le bouton vert de démarrage (B). La pompe tournera tant que le réservoir n'est pas plein.
 - La pompe peut être arrêtée en pressant le bouton rouge (C) à n'importe quel moment durant le remplissage de carburant ou lorsque le tambour s'est vidé.
 - La pompe s'arrête automatiquement quand le capteur de niveau de carburant s'active. La pompe ne peut plus démarrer avant d'avoir consommé une partie du carburant dans le réservoir.
- 4 Pliez le flexible et remplacez le couvercle de crépine.



V1154029

- A Flexible de pompe de remplissage de carburant
- B Bouton de démarrage (vert)
- C Bouton d'arrêt (rouge)
- D Bouton de commande manuelle
- E Couvercle de crépine



V1154030

Bouchon de réservoir de AdBlue®/DEF

AdBlue®/liquide d'échappement diesel, remplissage

AVIS

Risque de dommages à la machine.
Le remplissage avec des liquides autres que ceux indiqués dans ce manuel peut entraîner des dommages permanents au système de catalyseur. N'utilisez que des liquides indiqués dans cette procédure.

AVIS

Risque de dommages à la machine.
La solution AdBlue®/DEF est hautement corrosive. En cas de surremplissage du réservoir, de la solution AdBlue®/DEF peut s'échapper par les tuyaux de ventilation. En cas de surremplissage du réservoir et de gel de la solution, le réservoir et les flexibles peuvent être endommagés de façon permanente.
Ne remplissez pas excessivement le réservoir. Stoppez toujours le remplissage lorsque le niveau de solution atteint l'orifice de remplissage ou lorsque la buse de remplissage automatique s'arrête.

NOTE!

N'utiliser qu'un liquide spécifié dans ISO 22241-1. Nous déconseillons la réutilisation du liquide AdBlue®/DEF vidangé en raison du risque de contamination.

Contenance du réservoir AdBlue®/DEF, voir page 331.

NOTE!

Attention à ne pas dépasser la capacité d'AdBlue®/DEF, sinon il risque de déborder par le tuyau de reniflard du réservoir.

Qualité d'AdBlue®/DEF, voir page 328.

Si le niveau d'AdBlue®/DEF est bas, une alarme s'affiche. Remplir le réservoir d'AdBlue®/DEF avec AdBlue®/DEF.

- L'AdBlue®/DEF n'est pas classé comme matière dangereuse mais il doit cependant être manipulé avec prudence car il est très corrosif.
- S'il entre en contact avec la peau, rincer abondamment à l'eau.



Maintenance Entretien si nécessaire 295

- S'il entre en contact avec les yeux, rincer soigneusement pendant plusieurs minutes. Consulter un médecin si nécessaire.
- En cas d'inhalation, respirer de l'air frais et consulter un médecin si nécessaire.
- En cas d'ingestion, boire de l'eau et consulter un médecin.
- Éviter tout contact de l'AdBlue®/DEF avec d'autres produits chimiques.
- L'AdBlue®/DEF n'est pas combustible. Si AdBlue®/DEF est exposé à des températures élevées, il se décompose en ammoniac et en dioxyde de carbone.
- Ne pas mélanger d'AdBlue®/DEF dans le réservoir de gazole, et ne pas mélanger de gazole dans le réservoir d'AdBlue®/DEF.

NOTE!

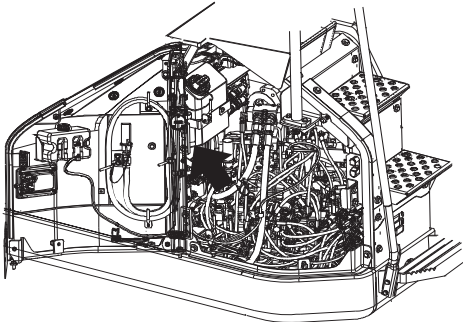
L'équipement de remplissage d'AdBlue®/DEF doit être conçu pour un débit de remplissage maximum de 40 litres/minute et réglable à un débit inférieur à 40 litres/minute. En cas de problèmes de remplissage qui persistent après le nettoyage du filtre de remplissage, consulter le manuel de l'équipement de remplissage et prendre les mesures nécessaires.

Pour la distribution d' AdBlue®/DEF (valide uniquement pour le marché américain) :

- Volvo CE Customer Support : 1-877-823-1111 (heures de bureau)
- www.volvoce.com (en-dehors des heures de bureau)

Pour la distribution d'AdBlue®/DEF (tous les autres marchés), prendre contact avec le concessionnaire Volvo local pour plus de renseignements.

296 Maintenance
Entretien si nécessaire



V1154215

Bouchon de vidange

Réservoir d'AdBlue®/DEF, vidange

- 1 Placer la machine sur une surface plane.
- 2 Abaissez le godet au sol.
- 3 Amenez le contacteur d'allumage en position STOP.
- 4 Enfoncer le levier de verrouillage des commandes pour verrouiller le système en toute sécurité. Voir page 118.
- 5 Déposez le bouchon de vidange du réservoir avec une clé en L.
- 6 Vidanger l'AdBlue®/DEF dans un récipient.

AVIS

Éliminer les filtres/huiles/liquides en préservant l'environnement.

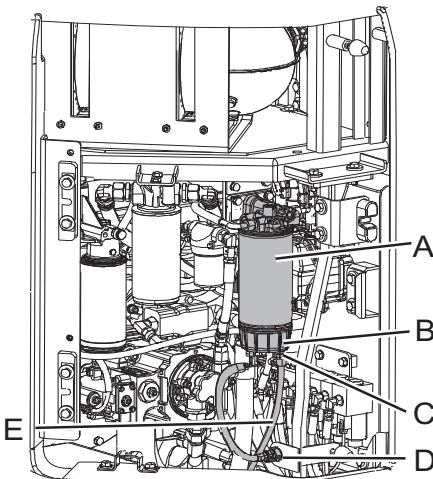
- 7 Reposer le bouchon de vidange sur le réservoir.

Séparateur d'eau, purge

La cartouche filtrante du séparateur d'eau est conçue pour éliminer l'eau du carburant alimentant le moteur.

Contrôler et vidanger l'eau de la cartouche filtrante du séparateur d'eau lorsque l'écran de contrôle d'eau dans le carburant apparaît sur l'IC (combiné instruments).

- 1 Placez un récipient de taille adéquate sous le flexible de drainage (E).
- 2 Ouvrez le robinet de vidange (C) et drainez les sédiments dans un récipient.



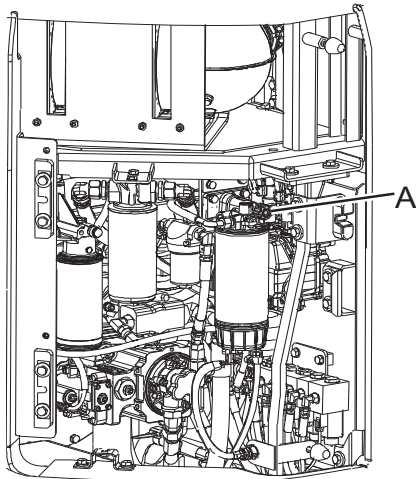
V1154216

- A Élément filtrant
- B Cuvette
- C Robinet de vidange
- D Connecteur de capteur
- E Flexible de vidange

AVIS

Éliminer les filtres/huiles/liquides en préservant l'environnement.

- 3 Fermez le robinet de vidange (C).



V1154217

A Pompe manuelle

Systeme de carburant, purge

L'air doit être purgé du système d'injection de carburant à chaque fois que la machine tombe en panne sèche tandis que le moteur est en marche.

AVIS

Des tentatives de démarrage ne doivent en aucune circonstance être effectuées avant que le système ait été purgé. La pompe d'alimentation en carburant peut être gravement endommagée.

NOTE!

Ne pas renverser de carburant sur les composants électriques.

- 1 Tournez la pompe manuelle (A) dans le sens anti-horaire pour déverrouiller le plongeur.
- 2 Pompez avec la pompe manuelle (A) jusqu'à ce qu'une forte résistance se fasse sentir dans la pompe manuelle.
- 3 Poussez complètement la pompe manuelle (A) dans le sens horaire pour verrouiller le plongeur.
- 4 Démarrer le moteur et le laisser tourner au ralenti pendant 3 minutes.
- 5 Si le moteur est difficile à démarrer, répéter les opérations (1) et (3).

NOTE!

N'utilisez pas la pompe à main lorsque le moteur tourne.

- 6 Rechercher toute fuite éventuelle.

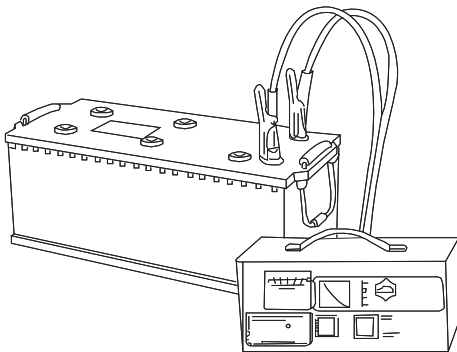
Batteries, charge

AVERTISSEMENT

Risques de blessures graves.

Un court-circuit, une flamme ou des étincelles à proximité d'une batterie sous charge peuvent entraîner une explosion.

Couper le courant de charge après avoir débranché les pinces du câble de charge. Ne jamais charger une batterie à proximité d'une flamme ou d'étincelles. Toujours charger une batterie dans une zone bien ventilée.



V1066032

AVERTISSEMENT

Risque de brûlures d'origine chimique.

L'électrolyte de batterie contient de l'acide sulfurique corrosif pouvant entraîner de graves brûlures chimiques.

En cas d'écoulement d'électrolyte sur la peau nue, éliminer l'électrolyte immédiatement et laver la zone concernée au savon et à l'eau en abondance. En cas de contact avec les yeux ou d'autres parties sensibles du corps, rincer abondamment à l'eau et contacter immédiatement un médecin.

- Toujours couper le courant de charge avant de retirer les pinces des câbles de charge.
- Bien aérer, en particulier si la batterie est chargée dans un espace étroit.

Soudage

Les mesures suivantes doivent être prises avant de commencer un soudage électrique sur la machine ou sur les outils accouplés à la machine.

- 1 Couper l'alimentation électrique à l'aide du robinet de batterie.
- 2 Débranchez la batterie, la borne positive et la borne négative.
- 3 Débrancher les unités électroniques : GPMECU1 (Unité de commande électronique universelle de machine 1), EMS (Système de gestion du moteur), IC (combiné instruments), CCM (module de climatisation) etc.. Pour plus de renseignements, s'adresser à un atelier agréé par Volvo Construction Equipment.
- 4 Branchez la connexion de masse de l'équipement de soudage aussi près du point de soudage que possible et assurez-vous que le courant ne traverse pas un roulement.
- 5 Bien aérer, en particulier si la soudure est effectuée dans un espace étroit.
- 6 Retirez toute peinture dans une zone d'au moins 10 cm (4 in) autour du point de soudage.

AVERTISSEMENT

Risque d'inhalation de toxines.

La combustion de pièces en plastique, en caoutchouc ou peintes produit des gaz qui peuvent porter atteinte aux voies respiratoires.

Ne jamais brûler de pièces en caoutchouc, en plastique ou peintes.

AVIS

Un extincteur d'incendie doit toujours se trouver à portée de la main lors de tout travail de soudage.

NOTE!

Une soudure effectuée sur une surface peinte sera comparativement de qualité et de résistance inférieure.

Nettoyage de la machine

La machine doit être nettoyée régulièrement avec des produits automobiles courants de façon à éliminer tout risque de dommage à la peinture de finition et autres surfaces.

AVIS

Évitez d'utiliser des agents nettoyants ou produits chimiques agressifs afin de minimiser le risque de dommages à la peinture.

AVIS

La terre et l'argile peuvent endommager ou provoquer l'usure des pièces en mouvement du châssis porteur. C'est pourquoi toutes les pièces doivent être nettoyées régulièrement.

NOTE!

Nettoyez quotidiennement les zones de la machine où de la poussière, des particules ou autres sont susceptibles de s'accumuler, et ce, de façon à minimiser le risque d'incendie, voir page 249.

- Amener la machine jusqu'à un endroit prévu pour le nettoyage.
- Suivre les instructions fournies avec le produit d'entretien automobile.
- La température de l'eau ne doit pas excéder 80 °C (176 °F).
- Si l'on utilise un jet à haute pression pour le nettoyage, garder une distance d'au moins 40 cm (16 in) entre les joints et la buse. Garder une distance de 30 cm (12 in) entre la buse et les autres surfaces de la machine. Une pression trop élevée ou une distance trop courte peut causer des dommages.

**NOTE!**

Protéger les fils électriques de manière appropriée et éviter soigneusement d'endommager le pré-filtre de cabine en nettoyant la machine.

AVIS

Le joint de la couronne d'orientation ne doit pas être pulvérisée sous haute pression car l'eau peut pénétrer et altérer la graisse.

- Employer une éponge douce.
- Finir en rinçant l'intégralité de la machine à l'eau claire.
- Toujours lubrifier la machine après l'avoir nettoyée.
- Procéder aux retouches de peinture aux endroits requis.

Entretien de la peinture de finition

- Les machines utilisées en environnement corrosif souffrent plus de la rouille que les autres. Préventivement, il est recommandé d'assurer l'entretien de la peinture tous les six mois.
- Nettoyer d'abord la machine.
- Appliquez une pellicule de 70-80 μ de Dinol 77B (ou autre agent antioxydant cireux transparent correspondant).
- Une couche protectrice de Dinitrol 447 (ou étanchéifiant correspondant) peut être appliquée sous les garde-boue aux endroits où une usure mécanique peut se produire.

Retouches de peinture

- Rechercher tous les éclats sur la peinture de finition.
- Nettoyer d'abord la machine.
- Rectifier tout dommage à la peinture de façon professionnelle.

Nettoyage du compartiment moteur

AVERTISSEMENT

Risques de blessures graves.

Des pièces en mouvement peuvent entraîner de graves blessures par coupure ou écrasement.

Arrêter le moteur avant d'ouvrir le capot moteur et d'entamer tout travail.

AVERTISSEMENT

Risque de brûlures.

Les composants du moteur et du système d'échappement peuvent être très chauds et entraîner de graves brûlures.

Éviter tout contact avec les panneaux du compartiment moteur, les composants du moteur et du système d'échappement jusqu'à ce que le moteur ait refroidi.

Les machines fonctionnant en environnement poussiéreux ou dans des environnements exposés à des risques d'incendie, par exemple les industries de traitement du bois, de traitement des copeaux, de traitement des céréales ou de nourriture pour animaux, nécessitent un soin quotidien et un nettoyage du compartiment moteur et des zones avoisinantes.

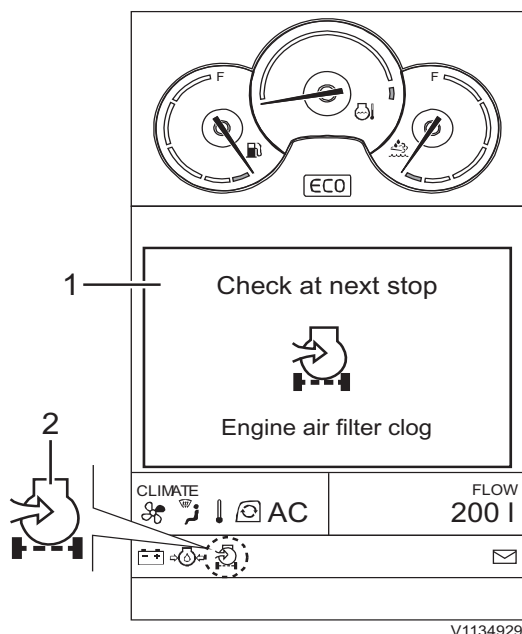
Dans les autres types d'environnement, une vérification et un nettoyage sont requis au minimum une fois par semaine.

Toute matière se détachant doit être éliminée par exemple à l'air comprimé.

Le nettoyage s'effectue de préférence à la fin d'un poste avant que la machine ne soit garée.

Employer un équipement de protection personnel comme des lunettes de protection, des gants de protection et un respirateur.

Après le nettoyage, recherchez toute fuite et procédez aux réparations requises. Refermez tous les couvercles et capots.



- 1 Écran de contrôle
- 2 Témoin

Filtre à air moteur

Le filtre à air prévient la pénétration de poussières et d'autres contaminants dans le moteur. L'air traverse d'abord le préfiltre, puis le filtre secondaire.

Le degré d'usure du moteur dépend en grande partie de la propreté de l'air induit. Il est donc très important que le filtre à air soit régulièrement contrôlé et correctement entretenu. Faire preuve d'une extrême propreté lors des interventions sur le filtre à air et les filtres.

AVIS

Le moteur ne doit en aucune circonstance tourner sans filtre ou avec un filtre endommagé. Ayez toujours un filtre de rechange à portée de main et protégez-le des impuretés.

Régulièrement s'assurer de l'absence de fuites au niveau des raccords de flexibles et de tuyaux du filtre à air vers la tubulure d'admission du moteur.

Filtre primaire du filtre à air moteur, nettoyage et remplacement

Nettoyer le filtre lorsque l'écran de contrôle de colmatage de filtre à air moteur apparaît sur l'IC (combiné instruments). Le filtre peut être nettoyé cinq fois au maximum. Ensuite, ou après 1 an au maximum, le filtre doit être remplacé. Il faut aussi le remplacer s'il est endommagé.

NOTE!

Ne pas nettoyer le filtre, si l'écran de contrôle de colmatage de filtre à air moteur n'apparaît pas sur l'IC (combiné instruments).

NOTE!

Utiliser les filtres à air d'origine Volvo. Sinon Volvo ne prendra pas en charge les défaillances de moteur.

Si le témoin reste allumé après remplacement ou nettoyage du filtre primaire, le filtre secondaire doit être remplacé.

Comme l'intervalle de temps entre remplacements du filtre dépend entièrement des conditions de service de la machine, il est parfois nécessaire de remplacer le filtre plus souvent.

304 Maintenance Entretien si nécessaire

Lors du nettoyage du filtre primaire, indiquer sur le filtre secondaire la date du nettoyage pour prendre en compte les dates de nettoyage primaires.

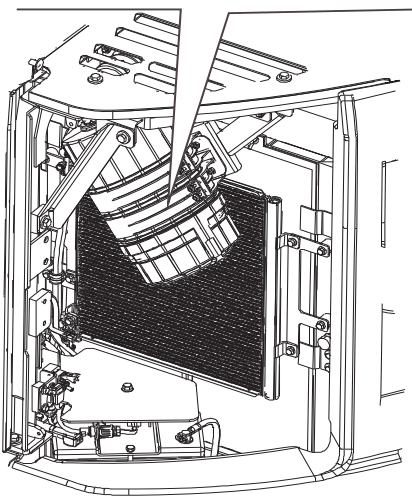
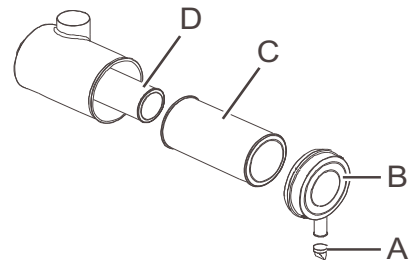
Nettoyage mécanique

- 1 Ouvrir le couvercle.
- 2 Pressez le préfiltre (C) avec les deux pouces tout en le tirant vers l'extérieur, cela pour empêcher le filtre secondaire (D) de suivre le préfiltre.
- 3 Légèrement frapper l'extrémité du préfiltre contre une surface souple et propre.
- 4 Posez le filtre primaire et le couvercle.

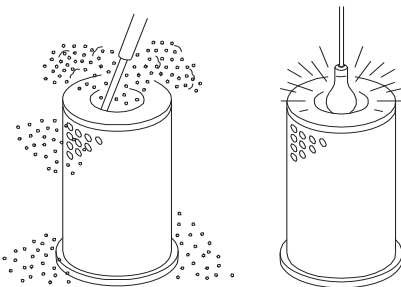
NOTE!

Ne pas le frapper contre un objet dur.

Nettoyage à l'air comprimé



V1154219

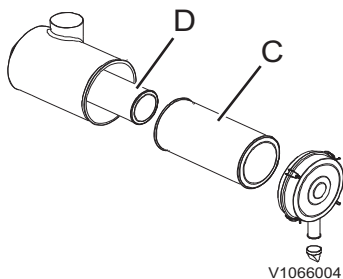


V1066003

- 1 Utilisez de l'air comprimé propre et sec, sous une pression maximum de 500 kPa (5 bars) (73 psi). N'approchez pas la buse à moins de 3~5 cm (1~2 in).
- 2 Souffler le filtre depuis l'intérieur, le long des plis.
- 3 Contrôler le filtre à l'aide d'une lampe.
- 4 En cas du moindre trou, de rayures, de fissures ou d'autres dommages, mettre le filtre au rebut.
- 5 Posez le filtre primaire et le couvercle.

NOTE!

Pour faciliter la recherche de dommages, ce contrôle s'effectuera dans un local sombre.



C Filtre primaire
D Filtre secondaire

Filtre secondaire du filtre à air moteur, remplacement

Le filtre secondaire doit être remplacé tous les 3 remplacements du filtre primaire ou au moins tous les 2 ans.

Si le témoin reste allumé après remplacement ou nettoyage du filtre primaire, le filtre secondaire doit être remplacé.

Le filtre secondaire (D) fait office de filtre de protection au cas où le filtre primaire (C) serait endommagé.

NOTE!

Le filtre secondaire doit toujours être remplacé et jamais nettoyé.

NOTE!

Ne jamais démonter le filtre secondaire sauf pour le remplacer.

- 1 Le filtre secondaire se dépose avec prudence et précision de façon à ce qu'aucune impureté ne pénètre dans le moteur.
- 2 Vérifier scrupuleusement que le filtre secondaire neuf est correctement posé.

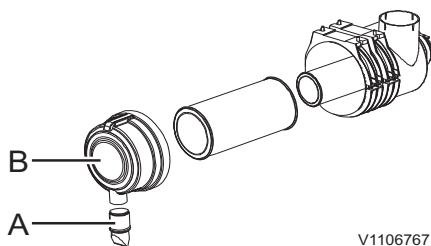
AVIS

Éliminer les filtres/huiles/liquides en préservant l'environnement.

Couvercle de filtre à air moteur, nettoyage

Le couvercle du filtre à air doit être nettoyé lors du nettoyage du filtre primaire.

- 1 Déposez le couvercle (B) et la valve (A) du filtre à air
- 2 Videz et nettoyez le couvercle et la valve.
- 3 Reposez-les sur le filtre à air.

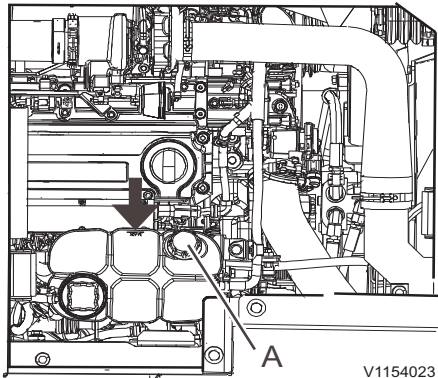


A Valve d'évacuation
B Couvercle

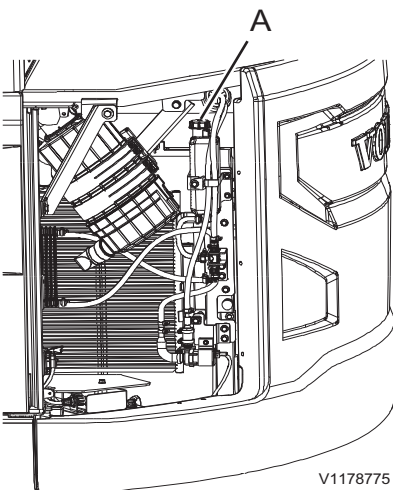
Radiateur et refroidisseurs, nettoyage

Voir page 284.

306 Maintenance
Entretien si nécessaire



Réservoir principal (pour moteur)
A Bouchon de remplissage



Sous-réservoir (pour système SCR)
A Bouchon de remplissage

Niveau de liquide de refroidissement, contrôle

Vérifier le niveau de liquide de refroidissement lorsque l'écran d'avertissement de niveau bas de liquide de refroidissement apparaît sur l'IC (combiné instruments), voir page 49.

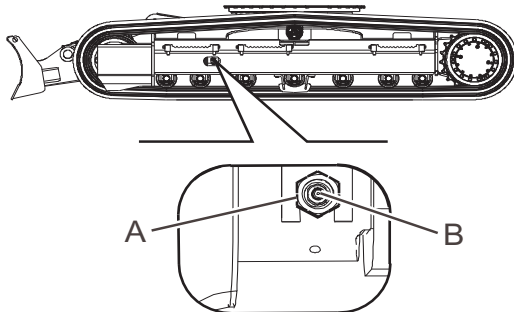
AVERTISSEMENT

Risque d'ébouillantage et de graves brûlures. Du liquide de refroidissement chaud et sous haute pression peut être expulsé du vase d'expansion et entraîner de graves brûlures. Avant de retirer le bouchon du vase d'expansion :

- Arrêter le moteur.
- Laisser le moteur refroidir
- Tournez lentement le bouchon de pression pour relâcher toute pression.

- 1 Placer la machine sur une surface plane, ferme et nivelée.
- 2 Ouvrir le capot de moteur.
- 3 Contrôlez le niveau de liquide de refroidissement.

Si le niveau de liquide de refroidissement est inférieur au repère "MIN" sur le réservoir, faites l'appoint de liquide de refroidissement via le bouchon de remplissage jusqu'entre les repères "MIN" et "MAX".



V1154221

- A Valve
- B Graisseur

Unité de chenille, réglage de tension

NOTE!

Le vérin de rappel est rempli de graisse sous pression. En réglant la tension d'une chenille ou en la détendant, procéder avec prudence. Tenir le visage, les mains et le corps à distance du raccord et de la valve.

Serrage de tension de chenille - réduction du relâchement

- 1 Faire le plein de graisse via le graisseur (B) à l'aide d'un pistolet à graisse haute pression.
- 2 Vérifier la tension en avançant et en reculant la machine.
- 3 Contre-vérifier la tension. Si celle-ci n'est pas correcte, la régler à nouveau.

Relâchement de la tension de chenille - augmentation du jeu

- 1 Desserrez graduellement, d'un tour au maximum, la valve (A) pour évacuer la graisse. Si l'évacuation de la graisse n'est pas régulière, déplacez la machine vers l'avant et vers l'arrière.

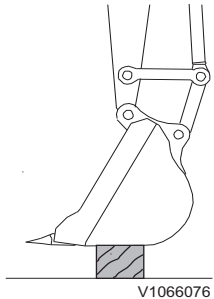
AVIS

Risque de pollution de l'environnement !

La graisse dans le cylindre de réglage de chenille est sous haute pression et de grandes quantités de graisse seront évacuées si la soupape est trop desserrée.

Ne desserrez jamais la soupape de plus de deux tours lors de l'évacuation de la graisse.

- 2 Refermer la soupape (A) sans la serrer excessivement, faute de quoi le raccord pourrait être endommagé.
 - Valve (A), couple de serrage : 7,0 kgf m (51 lbf ft) (69 Nm)
- 3 Vérifier la tension en avançant et en reculant la machine.
- 4 Contre-vérifier la tension. Si celle-ci n'est pas correcte, la régler à nouveau.



Dents du godet, remplacement

Remplacez les dents de godet avant usure complète des adaptateurs.

AVERTISSEMENT

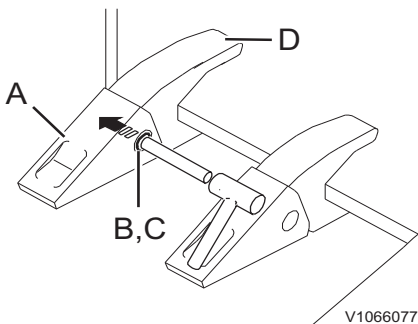
Risque de blessure par fragments.
Lorsqu'un objet métallique est frappé avec un marteau, des éclats métalliques peuvent être projetés et entraîner de graves blessures aux yeux ou à d'autres parties du corps.

Toujours porter un équipement de protection et une protection des yeux lors du remplacement des dents de godet.

- Abaisser le godet jusque sur le sol et le positionner de façon à faciliter le travail au maximum.
- Couper le moteur avant de remplacer la dent de godet concernée.

Pour le système de dents coréen (KTS)

- 1 Abaisser le godet à l'horizontale et le poser sur un bloc.
- 2 Couper le moteur, puis abaisser le levier de verrouillage des commandes de façon à verrouiller le système en toute sécurité.
- 3 Chassez la goupille (B) à l'aide d'un marteau et d'un poinçon. Veillez à ne pas endommager la rondelle d'arrêt (C). Employez comme poinçon un tube d'un diamètre inférieur à la goupille.
- 4 Nettoyer la surface de l'adaptateur (D), puis insérer une nouvelle rondelle d'arrêt (C) en place avant de poser la dent neuve (A).
- 5 Insérez la goupille (B) dans sa gorge et l'enfoncer jusqu'à ce qu'elle affleure avec la dent.



Pour le système de dents Volvo (VTS)

Remplacez les dents de godet avant usure complète des adaptateurs.

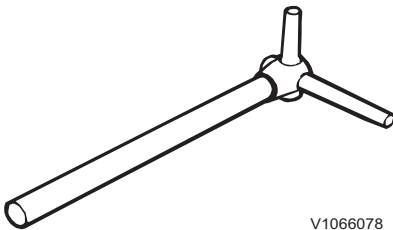
AVERTISSEMENT

Risque de blessure par fragments.

Frapper sur le tourillon de godet avec un marteau risque d'en détacher des éclats susceptibles de provoquer de sérieux dommages corporels.

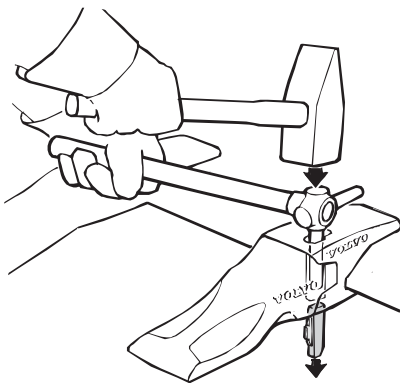
Un masque et des lunettes de protection sont obligatoires, de même qu'un casque et des gants, lors de la dépose et de la mise en place des tourillons de godet.

Un outil spécial peut être commandé pour faciliter le remplacement des dents. L'outil est disponible en différentes tailles selon la taille des dents. Contacter un concessionnaire pour plus d'informations.



V1066078

Outil spécial



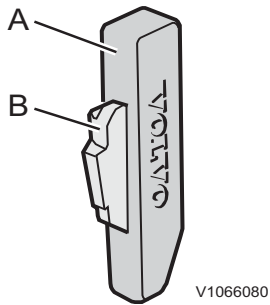
V1066079

Extraire le dispositif de verrouillage

Dépose d'une dent

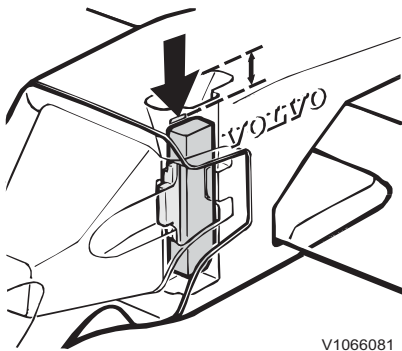
- 1 Abaissez le godet horizontalement sur une cale et inclinez-le légèrement vers le haut.
- 2 Couper le moteur, puis abaisser le levier de verrouillage des commandes de façon à verrouiller le système en toute sécurité.
- 3 Nettoyer l'ouverture du verrouillage de l'adaptateur de dent.
- 4 Extraire le dispositif de verrouillage avec un marteau et l'outil ou un autre mandrin adapté.
- 5 Déposer la dent.

Maintenance 310 Entretien si nécessaire



Dispositif de verrouillage

- A Goupille en acier
- B Arrêteur de verrouillage



Le dispositif de verrouillage doit se trouver juste en dessous du trait de repère

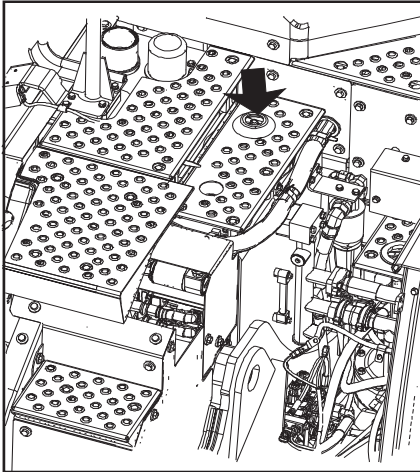
Pose d'une dent

- 1 Nettoyer la partie avant de l'adaptateur de dent et l'orifice pour le dispositif de verrouillage.
- 2 Poser la dent de sorte que les talons de guidage s'emboîtent dans les encoches de l'adaptateur de dent.
- 3 Remplacer l'arrêteur de verrouillage (B) par un arrêteur neuf.
- 4 Placer le dispositif de verrouillage de sorte que la partie chanfreinée pointe vers le bas et l'arrêteur de verrouillage vers l'avant.
- 5 Frapper sur le dispositif de verrouillage à l'aide d'un marteau de sorte qu'il soit au niveau de la partie supérieure de l'adaptateur de dent.
- 6 Frapper encore sur le dispositif de verrouillage à l'aide d'un marteau et de l'outil ou d'un autre mandrin adéquat de sorte que la partie supérieure se trouve juste en dessous du trait de repère dans l'orifice.

NOTE!

Remplacer la goupille en acier lors du remplacement de l'adaptateur de dent.

Système hydraulique, évacuation de la pression



V1154222

Reniflard du réservoir hydraulique

AVERTISSEMENT

Risque d'injection sous haute pression.
La pression résiduelle dans le système hydraulique peut entraîner une projection d'huile sous haute pression provoquant de graves blessures, même si le moteur n'a pas fonctionné depuis un certain temps.

Toujours relâcher la pression avant tout entretien effectué sur le système hydraulique.

Procédez aux travaux sur le système hydraulique avec les plus grandes précautions. Éliminez la pression système et la pression du réservoir :

- 1 Placez l'outil sur le sol et arrêtez le moteur.
- 2 Après l'arrêt du moteur, mettez le contacteur d'allumage en position de marche (ne démarrez pas le moteur).
- 3 Maintenir le levier de verrouillage des commandes relevé (position déverrouillée) et actionner tous les leviers et pédales pour relâcher la pression système principale dans tous les conduits.
- 4 Mettez le contacteur d'allumage en position OFF, retirez la clé et indiquez par un panneau que l'unité est en entretien.
- 5 Abaisser le levier de verrouillage des commandes relevé (position verrouillée).
- 6 Appuyez sur la valve de décharge de pression placée sur le reniflard du réservoir hydraulique pour relâcher la pression du réservoir.

Accumulateur, manipulation

AVERTISSEMENT

Risques de blessures graves.

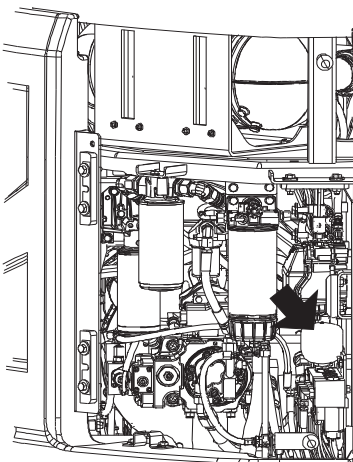
Les accumulateurs sont remplis d'azote sous haute pression. Une manipulation incorrecte peut entraîner une explosion et de graves blessures.

Les travaux sur les accumulateurs doivent être confiés à du personnel d'atelier qualifié.

- Ne pas heurter, percer ou souder l'accumulateur.
- Le tenir éloigné de toute flamme nue ou autre source de chaleur importante.
- Si le levier de commande est abaissé juste après la coupure du moteur, l'accumulateur permet à l'outil de se déplacer sous l'effet de son propre poids.
- Après avoir relâché la pression dans l'accumulateur, poussez le levier de verrouillage des commandes vers le bas de façon à bien verrouiller le système hydraulique, voir page 118.

Accumulateur, fonctionnement d'urgence

- 1 Arrêtez le moteur en ramenant le contacteur d'allumage en position STOP.
- 2 Amenez le contacteur d'allumage en position Marche.
- 3 Poussez le levier de verrouillage des commandes vers le haut de façon à déverrouiller le système hydraulique, voir page 118.
- 4 Placer le levier de commande en position abaissement de flèche pour que l'outil descende sous l'effet de son poids propre.
- 5 Abaisser le levier de verrouillage des commandes pour verrouiller le système en toute sécurité.



V1154223

Accumulateur



Pression d'accumulateur, relâchement

- 1 Abaisser complètement l'outil ou la charge en l'amenant jusqu'au sol.
- 2 Si un circuit hydraulique auxiliaire X1 ou X3 est utilisé, ne pas l'activer.
- 3 Après avoir coupé le moteur, ramenez le contacteur d'allumage en position de marche.
- 4 Relever le levier de verrouillage des commandes pour déverrouiller le système.
- 5 Pour décharger la pression des circuits de commande et de l'accumulateur, déplacer les leviers de commande et les pédales vers l'avant/l'arrière et la gauche/la droite, jusqu'à leur fin de course respective.
- 6 Amenez le contacteur d'allumage en position STOP.
- 7 Abaisser le levier de verrouillage des commandes pour verrouiller le système en toute sécurité.
- 8 Pour relâcher complètement la pression, desserrer le raccord de durite lentement lors du débranchement de l'accumulateur. Se placer de côté au cas où un jet de fluide se produirait.

Demandez à l'atelier de votre concessionnaire Volvo Construction Equipment agréé de relâcher la pression présente dans l'accumulateur avant sa mise au rebut.



Remplacement périodique des composants essentiels pour la sécurité

Afin d'assurer la sécurité d'utilisation de la machine à tout moment, l'entretien périodique doit toujours être effectué. Pour améliorer encore la sécurité, il est également recommandé d'effectuer les contrôles ou remplacements périodiques des pièces indiqués dans le tableau ci-dessous.

Ces pièces sont étroitement liée à la sécurité et à la protection contre l'incendie. Avec le temps, les matériaux changent et ils s'usent ou se dégradent facilement. Il est toutefois difficile d'évaluer l'état des pièces avec une simple maintenance périodique. Si ces pièces présentent des anomalies avant l'échéance de leur remplacement, elles doivent être réparées ou remplacées immédiatement. Si les colliers à flexibles sont détériorés (déformation ou fissures), remplacer les colliers en même temps que les flexibles. Lors du remplacement des flexibles, il faut toujours remplacer les joints toriques, les joints d'étanchéité et les autres pièces concernées à la même occasion. Ces remplacements doivent être effectués dans un atelier par un personnel spécialement formé.

| Composants critiques pour la sécurité à remplacer périodiquement | | | Fréquence de remplacement |
|--|-------------|--------------------------------------|--|
| Moteur | | Flexible de carburant | Tous les 2 ans ou toutes les 4000 heures, la première échéance prévalant |
| | | Flexible de chauffage | |
| Système hydraulique | Carrosserie | Pompe, flexible d'arrivée | |
| | | Pompe, flexible de sortie | |
| | | Flexible d'orientation | |
| | Outils | Flexible de vérin de flèche | |
| | | Flexible de vérin de bras excavateur | |
| | | Flexible de vérin de godet | |
| Ceinture de sécurité | | | Tous les 3 ans |



Entretien dans des conditions particulières

| Conditions | Entretien | Voir page |
|-----------------------------|--|-----------|
| Eau ou près de l'océan | Avant de commencer, vérifier que les bouchons, les flexibles et les robinets sont bien serrés. | - |
| | Après le travail, remettre de la graisse sur les goupilles d'outils ou les zones affectées par l'eau. | 206 |
| | Durant le fonctionnement de la machine, contrôler et lubrifier régulièrement les points d'outils affectés par l'eau. | 273 |
| | Après des travaux de près de l'océan, nettoyez la machine entièrement à l'eau claire et assurer l'entretien des organes électriques pour empêcher la corrosion. Il est recommandé d'appliquer une graisse diélectrique sur toutes les connexions de câblage pour une meilleure étanchéité et pour empêcher la corrosion. | - |
| Gel | Après le travail, remplir le réservoir de carburant pour empêcher la condensation de l'eau dans le réservoir. | 292 |
| | Utiliser les lubrifiants recommandés. | 317 |
| | Effectuer régulièrement une charge complète des batteries, l'électrolyte peut geler. Assurer une bonne ventilation en particulier lorsque les batteries sont chargées dans un espace confiné. | 298 |
| | Si la machine est remise par temps très froid, déposer les batteries et les stocker à l'intérieur à la température du local. | 182 |
| | Avant de garer la machine, nettoyer la boue et la poussière des chenilles. | - |
| Travaux de démolition | Utiliser une protection contre la chute d'objets sur la cabine. | 209 |
| Carburant de faible qualité | Vidanger les sédiments du réservoir de carburant à intervalles plus courts. ⁽¹⁾ | - |
| | Vidanger l'huile moteur et remplacer le filtre à huile moteur à intervalles plus courts. ⁽¹⁾ | - |

1. Contacter un atelier agréé par Volvo.



316 Maintenance
Entretien si nécessaire

| | | |
|-------------------------|---|-----|
| Atmosphère poussiéreuse | Régulièrement s'assurer de l'absence de fuites au niveau des raccords de flexibles et de tuyaux du filtre à air vers la tubulure d'admission du moteur. | 303 |
| | Nettoyer le filtre à air à des intervalles réduits. | 303 |
| | Nettoyez le filet de colmatage du radiateur et du refroidisseur d'huile à des intervalles réduits. | 305 |
| | Nettoyer à des intervalles réduits les zones de la machine où de la poussière, des copeaux ou autres sont susceptibles de s'accumuler afin de minimiser le risque d'incendie. | 300 |
| | Contrôler et nettoyer régulièrement le compartiment moteur et les zones alentour. | 302 |
| Sol rocheux | Utiliser des chenilles adaptées au terrain. En cas de doute, demander conseil au concessionnaire Volvo le plus proche. | 235 |
| | Utiliser un outil adapté aux conditions du sol, par exemple un godet pour service lourd. ⁽¹⁾ | - |
| Utilisation du marteau | Remplacer plus fréquemment l'huile hydraulique et le filtre de retour du circuit de marteau ⁽¹⁾ | - |

1. Contacter un atelier agréé par Volvo



Caractéristiques Lubrifiants recommandés

Les lubrifiants Volvo ont été spécialement développés pour les conditions d'utilisation difficiles dans lesquelles sont utilisées les pelles hydraulique Volvo. Les huiles ont été testées conformément aux spécifications des pelles hydrauliques Volvo et répondent donc aux plus hautes exigences de sécurité et de qualité. D'autres huiles minérales peuvent être utilisées si elles sont conformes à nos recommandations de viscosité et répondent à nos exigences de qualité. L'accord de Volvo est nécessaire si une huile de qualité différente (par ex. une huile biologiquement dégradable) doit être utilisée.

| Systeme | Catégorie d'huile | Viscosité recommandée à différentes températures ambiantes | | | | | | | | | | | | | | | | | | | | | | | | | | | | | | | | | | | | | | | | | | | | | | | | | | | | | | | | | | | | | | | | | | | | | | | | | | | | | | | | | | | | | | | | | | |
|---------------------------------------|--|---|-----|-----|-----|-----|-----|------|------|-----|-----|-----|----|-----|----|-----|-----|-----|-----|-----|------|------|----------------------------------|--|--|--|--|--|--|--|--|--|-------------|--|--|--|--|--|--|--|--|--|------------|--|--|--|--|--|--|--|--|--|-----------|--|--|--|--|--|--|--|--|--|-----------|--|--|--|--|--|--|--|--|--|--------|--|--|--|--|--|--|--|--|--|--------|--|--|--|--|--|--|--|--|--|
| Moteur | Huile moteur voir page 319. | <table border="1"> <thead> <tr> <th>°C</th> <th>-30</th> <th>-20</th> <th>-10</th> <th>0</th> <th>+10</th> <th>+20</th> <th>+30</th> <th>+40</th> <th>+50</th> </tr> <tr> <th>°F</th> <th>-22</th> <th>-4</th> <th>-14</th> <th>+32</th> <th>+50</th> <th>+68</th> <th>+86</th> <th>+104</th> <th>+122</th> </tr> </thead> <tbody> <tr> <td colspan="10" style="text-align: center;">SAE 10W/30</td> </tr> <tr> <td colspan="10" style="text-align: center;">*SAE 15W/40</td> </tr> <tr> <td colspan="10" style="text-align: center;">SAE 10W/40</td> </tr> <tr> <td colspan="10" style="text-align: center;">SAE 5W/30</td> </tr> <tr> <td colspan="10" style="text-align: center;">SAE 5W/40</td> </tr> <tr> <td colspan="10" style="text-align: center;">SAE 30</td> </tr> <tr> <td colspan="10" style="text-align: center;">SAE 40</td> </tr> </tbody> </table> | °C | -30 | -20 | -10 | 0 | +10 | +20 | +30 | +40 | +50 | °F | -22 | -4 | -14 | +32 | +50 | +68 | +86 | +104 | +122 | SAE 10W/30 | | | | | | | | | | *SAE 15W/40 | | | | | | | | | | SAE 10W/40 | | | | | | | | | | SAE 5W/30 | | | | | | | | | | SAE 5W/40 | | | | | | | | | | SAE 30 | | | | | | | | | | SAE 40 | | | | | | | | | |
| °C | -30 | -20 | -10 | 0 | +10 | +20 | +30 | +40 | +50 | | | | | | | | | | | | | | | | | | | | | | | | | | | | | | | | | | | | | | | | | | | | | | | | | | | | | | | | | | | | | | | | | | | | | | | | | | | | | | | | | | | |
| °F | -22 | -4 | -14 | +32 | +50 | +68 | +86 | +104 | +122 | | | | | | | | | | | | | | | | | | | | | | | | | | | | | | | | | | | | | | | | | | | | | | | | | | | | | | | | | | | | | | | | | | | | | | | | | | | | | | | | | | | |
| SAE 10W/30 | | | | | | | | | | | | | | | | | | | | | | | | | | | | | | | | | | | | | | | | | | | | | | | | | | | | | | | | | | | | | | | | | | | | | | | | | | | | | | | | | | | | | | | | | | | | |
| *SAE 15W/40 | | | | | | | | | | | | | | | | | | | | | | | | | | | | | | | | | | | | | | | | | | | | | | | | | | | | | | | | | | | | | | | | | | | | | | | | | | | | | | | | | | | | | | | | | | | | |
| SAE 10W/40 | | | | | | | | | | | | | | | | | | | | | | | | | | | | | | | | | | | | | | | | | | | | | | | | | | | | | | | | | | | | | | | | | | | | | | | | | | | | | | | | | | | | | | | | | | | | |
| SAE 5W/30 | | | | | | | | | | | | | | | | | | | | | | | | | | | | | | | | | | | | | | | | | | | | | | | | | | | | | | | | | | | | | | | | | | | | | | | | | | | | | | | | | | | | | | | | | | | | |
| SAE 5W/40 | | | | | | | | | | | | | | | | | | | | | | | | | | | | | | | | | | | | | | | | | | | | | | | | | | | | | | | | | | | | | | | | | | | | | | | | | | | | | | | | | | | | | | | | | | | | |
| SAE 30 | | | | | | | | | | | | | | | | | | | | | | | | | | | | | | | | | | | | | | | | | | | | | | | | | | | | | | | | | | | | | | | | | | | | | | | | | | | | | | | | | | | | | | | | | | | | |
| SAE 40 | | | | | | | | | | | | | | | | | | | | | | | | | | | | | | | | | | | | | | | | | | | | | | | | | | | | | | | | | | | | | | | | | | | | | | | | | | | | | | | | | | | | | | | | | | | | |
| Boîte de vitesses des chenilles | Huile pour engrenages (avec additif EP**) API GL4 ou GL5 | <table border="1"> <thead> <tr> <th>°C</th> <th>-30</th> <th>-20</th> <th>-10</th> <th>0</th> <th>+10</th> <th>+20</th> <th>+30</th> <th>+40</th> <th>+50</th> </tr> <tr> <th>°F</th> <th>-22</th> <th>-4</th> <th>-14</th> <th>+32</th> <th>+50</th> <th>+68</th> <th>+86</th> <th>+104</th> <th>+122</th> </tr> </thead> <tbody> <tr> <td colspan="10" style="text-align: center;">*SAE 90</td> </tr> <tr> <td colspan="10" style="text-align: center;">SAE 140</td> </tr> </tbody> </table> | °C | -30 | -20 | -10 | 0 | +10 | +20 | +30 | +40 | +50 | °F | -22 | -4 | -14 | +32 | +50 | +68 | +86 | +104 | +122 | *SAE 90 | | | | | | | | | | SAE 140 | | | | | | | | | | | | | | | | | | | | | | | | | | | | | | | | | | | | | | | | | | | | | | | | | | | | | | | | | | | |
| °C | -30 | -20 | -10 | 0 | +10 | +20 | +30 | +40 | +50 | | | | | | | | | | | | | | | | | | | | | | | | | | | | | | | | | | | | | | | | | | | | | | | | | | | | | | | | | | | | | | | | | | | | | | | | | | | | | | | | | | | |
| °F | -22 | -4 | -14 | +32 | +50 | +68 | +86 | +104 | +122 | | | | | | | | | | | | | | | | | | | | | | | | | | | | | | | | | | | | | | | | | | | | | | | | | | | | | | | | | | | | | | | | | | | | | | | | | | | | | | | | | | | |
| *SAE 90 | | | | | | | | | | | | | | | | | | | | | | | | | | | | | | | | | | | | | | | | | | | | | | | | | | | | | | | | | | | | | | | | | | | | | | | | | | | | | | | | | | | | | | | | | | | | |
| SAE 140 | | | | | | | | | | | | | | | | | | | | | | | | | | | | | | | | | | | | | | | | | | | | | | | | | | | | | | | | | | | | | | | | | | | | | | | | | | | | | | | | | | | | | | | | | | | | |
| Réducteur d'orientation | Huile pour engrenages (avec additif EP**) API GL4 ou GL5 | <table border="1"> <thead> <tr> <th>°C</th> <th>-30</th> <th>-20</th> <th>-10</th> <th>0</th> <th>+10</th> <th>+20</th> <th>+30</th> <th>+40</th> <th>+50</th> </tr> <tr> <th>°F</th> <th>-22</th> <th>-4</th> <th>-14</th> <th>+32</th> <th>+50</th> <th>+68</th> <th>+86</th> <th>+104</th> <th>+122</th> </tr> </thead> <tbody> <tr> <td colspan="10" style="text-align: center;">*SAE 90</td> </tr> <tr> <td colspan="10" style="text-align: center;">SAE 140</td> </tr> </tbody> </table> | °C | -30 | -20 | -10 | 0 | +10 | +20 | +30 | +40 | +50 | °F | -22 | -4 | -14 | +32 | +50 | +68 | +86 | +104 | +122 | *SAE 90 | | | | | | | | | | SAE 140 | | | | | | | | | | | | | | | | | | | | | | | | | | | | | | | | | | | | | | | | | | | | | | | | | | | | | | | | | | | |
| °C | -30 | -20 | -10 | 0 | +10 | +20 | +30 | +40 | +50 | | | | | | | | | | | | | | | | | | | | | | | | | | | | | | | | | | | | | | | | | | | | | | | | | | | | | | | | | | | | | | | | | | | | | | | | | | | | | | | | | | | |
| °F | -22 | -4 | -14 | +32 | +50 | +68 | +86 | +104 | +122 | | | | | | | | | | | | | | | | | | | | | | | | | | | | | | | | | | | | | | | | | | | | | | | | | | | | | | | | | | | | | | | | | | | | | | | | | | | | | | | | | | | |
| *SAE 90 | | | | | | | | | | | | | | | | | | | | | | | | | | | | | | | | | | | | | | | | | | | | | | | | | | | | | | | | | | | | | | | | | | | | | | | | | | | | | | | | | | | | | | | | | | | | |
| SAE 140 | | | | | | | | | | | | | | | | | | | | | | | | | | | | | | | | | | | | | | | | | | | | | | | | | | | | | | | | | | | | | | | | | | | | | | | | | | | | | | | | | | | | | | | | | | | | |
| Couronne de rotation (bain et billes) | Graisse | <table border="1"> <thead> <tr> <th>°C</th> <th>-30</th> <th>-20</th> <th>-10</th> <th>0</th> <th>+10</th> <th>+20</th> <th>+30</th> <th>+40</th> <th>+50</th> </tr> <tr> <th>°F</th> <th>-22</th> <th>-4</th> <th>-14</th> <th>+32</th> <th>+50</th> <th>+68</th> <th>+86</th> <th>+104</th> <th>+122</th> </tr> </thead> <tbody> <tr> <td colspan="10" style="text-align: center;">Multi purpose EP** grease NLGI 2</td> </tr> </tbody> </table> | °C | -30 | -20 | -10 | 0 | +10 | +20 | +30 | +40 | +50 | °F | -22 | -4 | -14 | +32 | +50 | +68 | +86 | +104 | +122 | Multi purpose EP** grease NLGI 2 | | | | | | | | | | | | | | | | | | | | | | | | | | | | | | | | | | | | | | | | | | | | | | | | | | | | | | | | | | | | | | | | | | | | | |
| °C | -30 | -20 | -10 | 0 | +10 | +20 | +30 | +40 | +50 | | | | | | | | | | | | | | | | | | | | | | | | | | | | | | | | | | | | | | | | | | | | | | | | | | | | | | | | | | | | | | | | | | | | | | | | | | | | | | | | | | | |
| °F | -22 | -4 | -14 | +32 | +50 | +68 | +86 | +104 | +122 | | | | | | | | | | | | | | | | | | | | | | | | | | | | | | | | | | | | | | | | | | | | | | | | | | | | | | | | | | | | | | | | | | | | | | | | | | | | | | | | | | | |
| Multi purpose EP** grease NLGI 2 | | | | | | | | | | | | | | | | | | | | | | | | | | | | | | | | | | | | | | | | | | | | | | | | | | | | | | | | | | | | | | | | | | | | | | | | | | | | | | | | | | | | | | | | | | | | |

* : Monté en usine.

** : Extrême pression

NOTE!

Lors de la mise en marche du moteur quand la température ambiante est inférieure à 0 °C, utiliser de l'huile moteur SAE 5W-30, SAE 10W-30 et SAE 15W-40, même si la température ambiante augmente jusqu'à 10 °C environ au cours de la journée.



Caractéristiques 318 Lubrifiants recommandés

| Systeme | Catégorie d'huile | Viscosité recommandée à différentes températures ambiantes | | | | | | | | | | | | | | | | | | | | | | | | | | | | | | |
|---|---|---|-----|-----|-----|-----|-----|------|------|------|-----|-----|-----|-----|-----|-----|-----|-----|-----|------|------|------|--|--|--|--|--|--|--|--|--|--|
| Système hydraulique | Huile hydraulique Volvo Extra | <table border="1"> <tr> <td>°C</td> <td>-30</td> <td>-20</td> <td>-10</td> <td>0</td> <td>+10</td> <td>+20</td> <td>+30</td> <td>+40</td> <td>+50</td> </tr> <tr> <td>°F</td> <td>-22</td> <td>-4</td> <td>-14</td> <td>+32</td> <td>+50</td> <td>+68</td> <td>+86</td> <td>+104</td> <td>+122</td> </tr> <tr> <td colspan="10"> </td> </tr> </table> | °C | -30 | -20 | -10 | 0 | +10 | +20 | +30 | +40 | +50 | °F | -22 | -4 | -14 | +32 | +50 | +68 | +86 | +104 | +122 | | | | | | | | | | |
| | °C | -30 | -20 | -10 | 0 | +10 | +20 | +30 | +40 | +50 | | | | | | | | | | | | | | | | | | | | | | |
| | °F | -22 | -4 | -14 | +32 | +50 | +68 | +86 | +104 | +122 | | | | | | | | | | | | | | | | | | | | | | |
| | | | | | | | | | | | | | | | | | | | | | | | | | | | | | | | | |
| Huile hydraulique Volvo Biodegradable (basée sur un ester synthétique)*** | <table border="1"> <tr> <td>°C</td> <td>-30</td> <td>-20</td> <td>-10</td> <td>0</td> <td>+10</td> <td>+20</td> <td>+30</td> <td>+40</td> <td>+50</td> </tr> <tr> <td>°F</td> <td>-22</td> <td>-4</td> <td>-14</td> <td>+32</td> <td>+50</td> <td>+68</td> <td>+86</td> <td>+104</td> <td>+122</td> </tr> <tr> <td colspan="10"> </td> </tr> </table> | °C | -30 | -20 | -10 | 0 | +10 | +20 | +30 | +40 | +50 | °F | -22 | -4 | -14 | +32 | +50 | +68 | +86 | +104 | +122 | | | | | | | | | | | |
| °C | -30 | -20 | -10 | 0 | +10 | +20 | +30 | +40 | +50 | | | | | | | | | | | | | | | | | | | | | | | |
| °F | -22 | -4 | -14 | +32 | +50 | +68 | +86 | +104 | +122 | | | | | | | | | | | | | | | | | | | | | | | |
| | | | | | | | | | | | | | | | | | | | | | | | | | | | | | | | | |
| Huile hydraulique Volvo Ultra (huile hydraulique longue durée) | <table border="1"> <tr> <td>°C</td> <td>-30</td> <td>-20</td> <td>-10</td> <td>0</td> <td>+10</td> <td>+20</td> <td>+30</td> <td>+40</td> <td>+50</td> </tr> <tr> <td>°F</td> <td>-22</td> <td>-4</td> <td>-14</td> <td>+32</td> <td>+50</td> <td>+68</td> <td>+86</td> <td>+104</td> <td>+122</td> </tr> <tr> <td colspan="10"> </td> </tr> </table> | °C | -30 | -20 | -10 | 0 | +10 | +20 | +30 | +40 | +50 | °F | -22 | -4 | -14 | +32 | +50 | +68 | +86 | +104 | +122 | | | | | | | | | | | |
| °C | -30 | -20 | -10 | 0 | +10 | +20 | +30 | +40 | +50 | | | | | | | | | | | | | | | | | | | | | | | |
| °F | -22 | -4 | -14 | +32 | +50 | +68 | +86 | +104 | +122 | | | | | | | | | | | | | | | | | | | | | | | |
| | | | | | | | | | | | | | | | | | | | | | | | | | | | | | | | | |
| Doigts et douilles | Graisse (EP** universelle NLGI 2) | <table border="1"> <tr> <td>°C</td> <td>-30</td> <td>-20</td> <td>-10</td> <td>0</td> <td>+10</td> <td>+20</td> <td>+30</td> <td>+40</td> <td>+50</td> </tr> <tr> <td>°F</td> <td>-22</td> <td>-4</td> <td>-14</td> <td>+32</td> <td>+50</td> <td>+68</td> <td>+86</td> <td>+104</td> <td>+122</td> </tr> <tr> <td colspan="10"> </td> </tr> </table> | °C | -30 | -20 | -10 | 0 | +10 | +20 | +30 | +40 | +50 | °F | -22 | -4 | -14 | +32 | +50 | +68 | +86 | +104 | +122 | | | | | | | | | | |
| °C | -30 | -20 | -10 | 0 | +10 | +20 | +30 | +40 | +50 | | | | | | | | | | | | | | | | | | | | | | | |
| °F | -22 | -4 | -14 | +32 | +50 | +68 | +86 | +104 | +122 | | | | | | | | | | | | | | | | | | | | | | | |
| | | | | | | | | | | | | | | | | | | | | | | | | | | | | | | | | |
| Carburant | Gazole | <table border="1"> <tr> <td>°C</td> <td>-30</td> <td>-20</td> <td>-10</td> <td>0</td> <td>+10</td> <td>+20</td> <td>+30</td> <td>+40</td> <td>+50</td> </tr> <tr> <td>°F</td> <td>-22</td> <td>-4</td> <td>-14</td> <td>+32</td> <td>+50</td> <td>+68</td> <td>+86</td> <td>+104</td> <td>+122</td> </tr> <tr> <td colspan="10"> </td> </tr> </table> | °C | -30 | -20 | -10 | 0 | +10 | +20 | +30 | +40 | +50 | °F | -22 | -4 | -14 | +32 | +50 | +68 | +86 | +104 | +122 | | | | | | | | | | |
| °C | -30 | -20 | -10 | 0 | +10 | +20 | +30 | +40 | +50 | | | | | | | | | | | | | | | | | | | | | | | |
| °F | -22 | -4 | -14 | +32 | +50 | +68 | +86 | +104 | +122 | | | | | | | | | | | | | | | | | | | | | | | |
| | | | | | | | | | | | | | | | | | | | | | | | | | | | | | | | | |
| Systeme de refroidissement | Liquide de refroidissement Volvo Coolant VCS | Seul le liquide de refroidissement Volvo Coolant VCS doit être utilisé, voir page 320. | | | | | | | | | | | | | | | | | | | | | | | | | | | | | | |
| Systeme de climatisation d'air | Réfrigérant | HFC R134a | | | | | | | | | | | | | | | | | | | | | | | | | | | | | | |

* : Monté en usine.

** : Extrême pression

*** : Si la machine est remplie d'huile hydraulique biodégradable Volvo, cette huile doit également être utilisée pour faire l'appoint et pour les vidanges. La teneur en huile minérale de l'huile biodégradable ne doit pas excéder 2 % lors du passage d'une huile minérale à une huile biodégradable. Contacter un atelier agréé Volvo.

NOTE!

Le carburant doit au moins être conforme aux exigences légales et aux normes nationales et internationales applicables aux carburants commercialisés, par exemple : EN590 (assortie d'exigences de température avec adaptation nationale), ASTM D 975 N° 1-D et 2-D, JIS KK 2204.

NOTE!

La proportion de liquide de refroidissement Volvo ne doit pas être inférieure à 40% du mélange total.

Huile moteur

Une huile moteur de qualité VDS-4 est obligatoire pour les machines de Tier 4 final et Stage IV, en raison de sa faible teneur en substances qui colmateront autrement le filtre à particules diesel. Le tableau ci-dessous montre la périodicité des vidanges d'huile moteur.

| Catégorie d'huile | Teneur en soufre du carburant, ppm (10000 ppm = 1%) | | | | |
|--|---|-----------------------|------------|-------------|--------|
| | < 15 | 15 - 500 | 500 - 3000 | 3000 - 5000 | > 5000 |
| | Intervalle de vidange d'huile | | | | |
| Huile moteur Volvo Ultra Diesel Engine Oil, VDS-4 ou autre huile moteur homologuée VDS-4 | 500 heures | Pas applicable | | | |
| ACEA : E9 API : CJ-4 | 250 heures | Pas applicable | | | |

- ACEA: European Automobile Manufacturers Association
- API : American Petroleum Institute

320 **Caractéristiques**
Lubrifiants recommandés

Liquide de refroidissement

N'utilisez que du liquide de refroidissement Volvo VCS pour faire l'appoint ou à la vidange du liquide de refroidissement. Pour éviter les dommages au moteur et au système de refroidissement, des liquides de refroidissement différents et des protections contre la corrosion différentes ne doivent pas être mélangés.

Lorsque l'on utilise du liquide de refroidissement VCS concentré et de l'eau, le mélange doit contenir le 40 à 60 % de liquide de refroidissement concentré et 60 à 40 % d'eau. La quantité de liquide de refroidissement concentré ne doit jamais être inférieure à 40 % du mélange total, voir tableau ci-dessous.

| Protection antigel jusqu'à | Quantité mélangée de liquide refroidissement concentré |
|----------------------------|--|
| -25 °C (-13 °F) | 40 % |
| -35 °C (-31 °F) | 50% |
| -46 °C (-51 °F) | 60% |

Le liquide de refroidissement concentré ne doit pas être mélangé avec de l'eau à forte teneur en chaux (eau dure), sel ou métaux.

L'eau propre utilisée dans le système de refroidissement doit aussi satisfaire aux exigences suivantes :

| Description | Valeur |
|------------------------------------|---------------------------------|
| Nombre total de particules solides | < 340 ppm |
| Dureté totale | < 9,5 ° dH |
| Chlorure | < 40 ppm |
| Sulfate | < 100 ppm |
| Valeur pH | 5,5-9 |
| Silice | < 20 mg SiO ₂ /litre |
| Fer | < 0,10 mg Fe/litre |
| Manganèse | < 0,05 mg Mn/litre |
| Conductivité électrique | < 500 µS/cm |
| Matière organique, COD-Mn | < 15 mg/litre |

Si la qualité de l'eau est en doute, utiliser le liquide Volvo Coolant VCS prémélangé, qui contient 40 % de liquide de refroidissement concentré. Ne pas mélanger avec d'autres liquides de refroidissement prémélangés sous peine de dommages au moteur.



Huile hydraulique

Utiliser uniquement de l'huile hydraulique d'origine Volvo agréée par Volvo CE. Ne pas mélanger différentes marques d'huile hydraulique sous peine de dommages au système hydraulique.

Pour les caractéristiques de l'huile hydraulique, voir page 317.

| | Temp ambiante | | | | | | | | | | | |
|-----------------|---------------|-----|-----|-----|-----|-----|-----|-----|-----|------|------|------|
| | ° | -40 | -30 | -20 | -10 | 0 | +10 | +20 | +30 | +40 | +50 | +60 |
| C | | -40 | -22 | -4 | +14 | +32 | +50 | +68 | +86 | +104 | +122 | +140 |
| °F | | | | | | | | | | | | |
| Qualité d'huile | | (B) | | (A) | | | | (C) | | | | |
| | | | (B) | | (A) | | | | (C) | | | |
| | | | | (B) | | (A) | | | | | | |

(A) : température ambiante recommandée pour l'utilisation générale des systèmes et composants hydrauliques.

(B) : température ambiante que pour le fonctionnement de la machine d'un point de vue hydraulique uniquement ; elle ne garantit pas le fonctionnement de la machine sous d'autres aspects, le démarrage du moteur par exemple. Dans cette plage de température, une période de réchauffement est nécessaire pour obtenir des performances normales.

(C) : plage de température ambiante pour utiliser la machine dans des conditions spéciales ; ne constitue pas une recommandation pour des conditions d'utilisation générales.

Recommandations supplémentaires pour les zones à climat particulièrement froid

Une solution par grand froid, à température ambiante comprise entre -40 °C et +20 °C.

- Type : huile hydraulique anti-usure

- Viscosité

Index de viscosité : plus de 130

Viscosité cinématique : moins de 5 000 cSt à -40 °C, plus de 5,6 cSt à +90 °C

NOTE!

Cette valeur est approximativement équivalente à la catégorie #22 de viscosité ISO.

NOTE!

Il s'agit d'une recommandation théorique minimale sans garantie de l'état de la machine.

322 **Caractéristiques**
Lubrifiants recommandés

Graisse

Graisse recommandée pour tous les points de graissage de l'équipement d'excavation.

| Fabricant | Nom produit | |
|------------|-----------------------------|---------------------------|
| | Recommandations | Alternatives* |
| VOLVO | Ultra Grease Moly EP2 | Super Grease Lithium EP2 |
| CALTEX | Molytex EP2 | Multifak EP2 |
| GULF | Gulflex Moly EP | Gulfcrown EP2 |
| EXXONMOBIL | Beacon EP2 Moly | Beacon EP2 |
| SHELL | Retinax HDX2 / Alvania HDX2 | Retinax EP2 / Alvania EP2 |
| TOTAL | Multis MS2 | Multis EP2 |
| CASTROL | Pyro LM | Pyroplex Red |

* Les alternatives ne sont pas recommandées lorsque la température ambiante est supérieure à 40° C.

Miscibilité des types de graisse contenant différents additifs

| | Miscibilité des types de graisse contenant des additifs | | | | | |
|----------------------|---|---------|----------------------------|----------------------------|---------------------------------|--------|
| | Lithium | Calcium | Complex e de lithium | Complex e de calcium | Complex e d'alumini um | Argile |
| Lithium | √ | √ | √ | | | |
| Calcium | √ | √ | √ | | | √ |
| Complexe de lithium | √ | √ | √ | √ | | |
| Complexe de calcium | | | √ | √ | | |
| Complexe d'aluminium | | | √ | | √ | |
| Argile | | √ | | | √ | √ |

√ : Acceptable

Système d'alimentation en carburant

Carburant

Qualités carburants requises

Le carburant doit au moins répondre aux exigences légales et aux normes nationales et internationales pour les carburants commercialisés, par exemple : EN590 (avec les exigences de température adaptées au pays), ASTM D 975 No. 1D et 2D, JIS KK 2204. Les spécifications du carburant varient en fonction de la température de travail. Prière de contacter un concessionnaire Volvo agréé.

Teneur en soufre

Selon la réglementation américaine actuelle, la teneur en soufre du carburant diesel ne doit pas dépasser 0,0015 percent (15 ppm) en poids.

Selon la réglementation européenne actuelle, la teneur en soufre du carburant diesel ne doit pas dépasser 0,001 percent (10 ppm) en poids.

Carburant biodiesel

Huiles et/ou esters végétaux, également appelés biogazole (par exemple l'ester méthylique de colza) qui sont proposés sur certains marchés sous forme pure ou mélangés au gazole.

Volvo Construction Equipment accepte une teneur maximum en biodiesel de 7% dans le carburant diesel, prémélangé par les compagnies pétrolières. Une teneur en biodiesel supérieure à 7% peut causer :

- Un accroissement des émissions d'oxydes d'azote (entraînant donc un dépassement des normes légales)
- Une réduction de la durée de vie du moteur et du système d'injection
- Consommation de carburant accrue.
- Une altération de la puissance du moteur
- La réduction de moitié des intervalles de vidange d'huile moteur
- La réduction de la durée de vie des éléments en caoutchouc du système d'alimentation
- La détérioration des caractéristiques du carburant par temps froid
- La limitation de la durée de stockage du carburant, qui peut colmater le système d'alimentation si la machine est remise pendant une durée prolongée

Conditions de garantie

La garantie ne couvre pas les dommages causés par l'utilisation d'un mélange contenant plus de 7 % de biogazole.

324 Caractéristiques Système d'alimentation en carburant

Carburants alternatifs

Cette affirmation n'est valable que pour les moteurs de la marque Volvo mais s'applique aussi aux moteurs des DD25 et des minichargeuses de la série C dont la garantie est assurée par Volvo.

L'huile végétale hydrogénée (HVO) et le biodiesel à ester méthylique d'acide gras (FAME) sont tous deux produits à partir de matériaux renouvelables comme les huiles végétales et les graisses animales mais soumis à des traitements chimiques différents.

Huile végétale hydrogénée (HVO)

L'huile HVO est produite selon un principe chimique appelé hydrogénation. Cette procédure crée un produit hydrocarbure sans oxygène très similaire à du gazole distillé et parfaitement adapté à une utilisation dans les moteurs diesel. L'huile HVO conforme à la norme CEN prEN 15940 est approuvée pour être utilisée dans les moteurs de Volvo Construction Equipment sans modification des intervalles d'entretien.

Biodiesel

Le biodiesel est produit à partir de ressources renouvelables telles que les huiles végétales ou les graisses animales. Le biodiesel a été traité chimiquement dans un ester méthylique d'acide gras (FAME) et peut être mélangé à du gazole distillé et utilisé dans certains moteurs diesel. Le biodiesel pur est appelé B100 en référence à sa composition à 100 % de biodiesel.

L'ester méthylique de colza (RME) est le type de FAME le plus utilisé en Europe. L'ester méthylique de colza (SME) et l'ester méthylique d'huile de tournesol (SOME) sont les types de FAME les plus utilisés aux USA.

Bien que l'usage de biodiesel FAME soit à présent légalement requis sur certains marchés il n'est pas adapté à une utilisation dans les moteurs diesel comme un gazole ordinaire ou une huile HVO (huile végétale hydrogénée).

Exigences concernant le carburant biodiesel

Les mélanges de biodiesel FAME présentes dans le tableau ci-dessous sont approuvés si :

- Le biodiesel est pré-mélangé par le fournisseur de carburant



Caractéristiques

Système d'alimentation en carburant 325

- Le biodiesel utilisé dans le mélange est conforme à EN14214 ou ASTM D6751
- Le carburant distillé utilisé dans le mélange répond aux normes de teneur en soufre
- Le carburant distillé utilisé dans le mélange est conforme à EN590 ou ASTM D975
- Les mélanges de biodiesel B1-B5 sont conformes à EN590 ou ASTM D975
- Les mélanges de biodiesel B6-B7 sont conformes à EN590 ou ASTM D7467
- Les mélanges de biodiesel B8-B20 sont conformes à ASTM D7467

| Dénomination des émissions du moteur | Taille du moteur | Mélange acceptable |
|--|---------------------------|--------------------|
| EU Étape II / US Tier 2 * EU Étape IIIA / US Tier 3* EU Étape IIIB / US Tier 4 Interim EU Phase IV / US Tier 4 final | Inférieur à D4 / 4 litres | Jusqu'à B7 |
| EU Étape II / US Tier 2 * EU Étape IIIA / US Tier 3* EU Étape IIIB / US Tier 4 Interim EU Phase IV / US Tier 4 final | D4–D8 | Jusqu'à B7 |
| EU Étape IIIB / US Tier 4 Interim, avec kit de conversion de carburant avec teneur élevée en soufre (uniquement disponible sur les marchés non régulés) EU Étape IV / US Tier 4 final, avec kit de conversion de carburant avec teneur élevée en soufre (uniquement disponible sur les marchés non régulés) | | |
| EU Étape II / US Tier 2 * EU Étape IIIA / US Tier 3* | D9–D16 | Jusqu'à B20 |

Caractéristiques 326 Système d'alimentation en carburant

| Dénomination des émissions du moteur | Taille du moteur | Mélange acceptable |
|--|------------------|--------------------|
| EU Étape IIIB / US Tier 4 Interim EU Phase IV / US Tier 4 final | D11–D16 | Jusqu'à B10 |
| EU Étape IIIB / US Tier 4 Interim, avec kit de conversion de carburant avec teneur élevée en soufre (uniquement disponible sur les marchés non régulés) EU Étape IV / US Tier 4 final, avec kit de conversion de carburant avec teneur élevée en soufre (uniquement disponible sur les marchés non régulés) | | Jusqu'à B20 |
| * Les réglementations en matière d'émissions polluantes Tier 2 et Tier 3 ayant pris fin respectivement en 2005 et 2010, les moteurs produits depuis sont donc conformes aux réglementations Étape II / Étape IIIA , permettant ainsi leur commercialisation sur les marchés moins réglementés. | | |

NOTE!

Les défaillances causées directement par l'utilisation de biodiesel de mauvaise qualité, ou de tout autre carburant non conforme aux normes, ne sont pas des défauts dus à l'usine et ne sont pas couvertes par la garantie du constructeur.

Périodicité de l'entretien

Des opérations d'entretien supplémentaires et des intervalles plus courts entre ces opérations sont obligatoires pour l'utilisation de mélanges de biodiesel supérieurs au B10.

| |
|--|
| Toutes les 10 heures |
| - Vérifiez l'huile moteur et vidangez si le niveau monte au-dessus du maximum. - Inspectez les composants du système d'alimentation en carburant et remplacez-les au besoin |
| La moitié de l'intervalle d'origine |
| - Vidange d'huile moteur et emplacement du filtre - Remplacez le(s) filtre(s) à carburant |
| Chaque année, quelles que soient les heures de service |
| - Vidange d'huile moteur et emplacement du filtre - Nettoyer le réservoir de carburant |

Effets du biodiesel sur l'huile moteur

L'utilisation de biodiesel peut entraîner une augmentation de la dilution de l'huile. Utilisez fréquemment des outils d'analyse de l'huile moteur pour vérifier la dilution du carburant et surveiller l'état de l'huile moteur. Vérifiez le niveau d'huile moteur chaque jour. Remplacez toujours l'huile moteur si son niveau monte au-dessus du maximum.

Caractéristiques

Système d'alimentation en carburant

327

Effets du biodiesel sur les systèmes d'alimentation en carburant

Le biodiesel dissout et libère certains dépôts du système d'alimentation. Lors de la conversion initiale du biodiesel, les dépôts libérés passeront dans les filtres à carburant et demande ainsi des remplacements plus fréquents des filtres à carburant. Utilisez des filtres à carburant neufs pour la première utilisation du biodiesel.

Le biodiesel est agressif pour certains matériaux utilisés dans les composants du système d'alimentation. Inspectez les joints, flexibles et les composants en caoutchouc et en plastique toutes les 10 heures. Réparez ou remplacez tous composants endommagés, ramollis ou qui fuient. Essuyez immédiatement le biodiesel répandu sur les surfaces peintes pour éviter qu'elles soient endommagées.

Le biodiesel est plus sensible à la contamination aux bactéries et à l'eau que le gazole distillé.

- Utilisez autant de carburant que possible avant d'en rajouter afin d'éviter la formation de bactéries, sur les machines utilisées régulièrement, c'est-à-dire qui consomment un réservoir de carburant par semaine. Dans les climats impliquant un risque de condensation, ou lorsque la machine est utilisé sur de courtes durées, veillez à maintenir le réservoir de carburant plein.
- N'utilisez pas de biodiesel dans les machine employées rarement ou lors de courtes périodes.
- Ne laissez pas les machines en stationnement pendant plus de 4 semaines sans avoir purgé/rincé le biodiesel du système d'alimentation en la faisant fonctionner avec au moins un réservoir complet de gazole distillé.
- Respectez toujours les recommandations de stockage du fabricant ainsi que les date de péremption pour chaque livraison de biodiesel.

Effets du biodiesel sur les systèmes de post-traitement des gaz d'échappement

Le biodiesel produit un niveau élevé de cendres dans les filtres à particules diesel et peut donc nécessiter des régénérations/nettoyages plus fréquents du filtre à particules diesel. Le biodiesel peut provoquer des variations de température et de

328 Caractéristiques Système d'alimentation en carburant

fonctionnalité dans le brûleur du DPF et entraîner l'apparition de codes défaut et d'erreurs.

Les gaz d'échappement de biodiesel sont agressifs pour certains matériaux utilisés dans les systèmes de réduction sélective (SCR) et peuvent nécessiter un nettoyage, des réparations ou des remplacements plus fréquents des pièces SCR.

Effets du biodiesel sur le fonctionnement par temps froid

Le biodiesel a une viscosité élevée aux températures inférieures à 0°C (32°F) et peut causer des problèmes de démarrage du moteur. Utilisez un réchauffeur de carburant ou parquez les machines dans un bâtiment chauffé si possible.

Effets du biodiesel sur le respect des normes antipollution

Les moteurs sont certifiés conformes aux normes antipollution U.S. EPA, californiennes et européennes sur la base de l'utilisation de carburants d'essai dont les spécifications sont établies par ces agences chargées de l'application de ces normes. Les carburants alternatifs, y compris le biodiesel, qui ne sont pas essentiellement similaires aux carburants d'essai requis peuvent compromettre la conformité des moteurs aux normes antipollution. De ce fait, Volvo ne garantit pas que le moteur sera conforme aux normes antipollution fédérales, californiennes et européennes s'il fonctionne, ou a précédemment fonctionné, au biodiesel ou à d'autres carburants alternatifs qui ne sont pas essentiellement similaires aux carburants d'essai utilisés pour la certification, ni si des mélanges de biodiesel/gazole excédant les recommandations ont été employés.

AdBlue®/DEF

AVIS

Risque de dommages à la machine.

À court terme, l'utilisation d'une solution incorrecte peut réduire la puissance du moteur. À long terme, elle peut entraîner des dommages au système SCR et au catalyseur. La réutilisation de la solution AdBlue®/DEF peut entraîner une contamination. Les dommages provoqués par l'utilisation d'une solution incorrecte ne sont pas couverts par la garantie.

Utilisez toujours une solution spécifiée dans ISO 22241-1. Ne réutilisez pas la solution AdBlue®/DEF vidangée.

Afin de respecter les normes antipollution américaines US Tier 4 Final, California Tier 4 Final et européennes EURO IV, Volvo a développé de nouveaux moteurs. Afin de réduire les teneurs en oxydes d'azote (NO_x), ces moteurs sont équipés d'un système de réduction catalytique sélective (système SCR, Selective Catalytic Reduction). Pour que le processus fonctionne, il faut utiliser un additif liquide dans l'échappement du moteur diesel. Ce liquide est dénommé AdBlue® en Europe et en Asie, alors qu'en Amérique du Nord on parle de DEF (Diesel Exhaust Fluid). Lorsque c'est nécessaire, le système SCR réchauffe le réservoir et les conduites d'AdBlue®/DEF.

Le liquide est stocké dans un réservoir séparé, complètement distinct du réservoir de carburant. Il est formellement interdit de mélanger de l'AdBlue®/DEF dans le réservoir de carburant, et de mélanger du carburant dans le réservoir d'AdBlue®/DEF.

L'AdBlue®/DEF est constitué à 32,5% de cristaux d'urée et à 67,5% d'eau distillée. C'est un liquide transparent, clair, qui exhale une légère odeur d'ammoniaque. Le liquide n'est pas considéré dangereux, mais il doit toutefois être manipulé avec prudence. Il est très corrosif, particulièrement avec le cuivre et l'aluminium. Pour cette raison, il faut éviter de faire couler ce liquide sur les câbles et organes électriques. Toujours nettoyer les écoulements d'AdBlue®/DEF avec un chiffon absorbant.

L'AdBlue®/DEF n'est pas un produit inflammable. Lorsqu'il est exposé à de hautes températures, il se transforme en ammoniaque et en dioxyde de carbone. Le liquide ne doit pas entrer en contact ni être mélangé avec d'autres produits chimiques.

L'AdBlue®/DEF est sensible aux températures extrêmes, qu'elles soient hautes ou basses. Il ne doit pas être exposé directement à la lumière du soleil pendant de longues durées. Lorsque la machine n'est pas utilisée, l'AdBlue®/DEF commence à geler à -11 °C (12 °F). Le volume de liquide augmente dans le réservoir, c'est pourquoi il est important de respecter le volume de remplissage préconisé. L'AdBlue®/DEF ne se décompose pas ni ne se dégrade lorsqu'il gèle. Le système SCR réchauffe le liquide afin qu'il retrouve sa concentration, sans perte de qualité. La machine fonctionne normalement pendant tout le temps où le liquide dégèle.

Aux températures d'AdBlue®/DEF supérieures à 20 °C (68 °F), le liquide commence à se dégrader. Ensuite, il relâche de l'ammoniaque, produit agressif pour le caoutchouc, par ex. Aux températures supérieures à 75–80 °C (167–176 °F), la production d'ammoniaque s'intensifie. Toutefois, les hautes températures sont permises pour de courtes durées.

Caractéristiques

330 Système d'alimentation en carburant

L'AdBlue®/DEF doit être entreposé dans un local frais, sec et bien ventilé. Le liquide ne doit pas être entreposé directement à la lumière du soleil. La température préconisée pour l'entreposage de l'AdBlue®/DEF est comprise entre -11 °C (12 °F) et 25 °C (77 °F). Dans ces conditions, la durée d'entreposage est de deux ans environ. La durée de vie de l'AdBlue®/DEF peut être abrégée par un entreposage de long terme à une température supérieure à 25 °C (77 °F). Une brève exposition à des températures supérieures n'a pas d'effet sur la qualité.

NOTE!

Si la machine doit rester en stationnement pendant une longue durée (plusieurs mois) à des températures ambiantes supérieures à 40 °C (104 °F), il est obligatoire de vidanger le réservoir. Ceci afin d'éviter que le liquide soit de mauvaise qualité au redémarrage de la machine, ou que les précipités aient un effet négatif sur les organes constitutifs du système.

NOTE!

Si le réservoir a été complètement vidangé, il doit être rincé avec de l'AdBlue®/DEF frais préalablement à tout remplissage avec du liquide neuf. Ne jamais réutiliser un liquide ancien. Si on utilise de l'eau distillée ou ordinaire pour rincer, le risque existe que le système déclenche une alarme mettant en cause une mauvaise qualité d'AdBlue®/DEF.

NOTE!

Ne jamais utiliser d'eau d'aucune sorte pour nettoyer le système AdBlue®/DEF ou ses organes, car le risque existe qu'une quantité d'eau même infime reste dans le système après son nettoyage. Les seules exceptions autorisées portent sur les interventions décrites dans les informations d'entretien fournies par Volvo.

L'AdBlue®/DEF est disponible en bidon plastique, en fût, en GRV ou en vrac. Pour tout complément d'information pour commander de l'AdBlue®/DEF (applicable au marché des États-Unis uniquement) :

- Volvo CE Customer Support : 1-877-823-1111 (heures de bureau)
- www.volvoce.com (hors heures de bureau)

Pour tout complément d'information pour commander de l'AdBlue®/DEF (autres marchés), prendre contact avec votre distributeur local Volvo.

Mesures à prendre en cas de contact avec l'AdBlue®/DEF :

- En cas de contact avec la peau, rincer abondamment à l'eau. Le liquide peut causer une irritation de la peau.
- En cas de contact avec les yeux, rincer abondamment pendant plusieurs minutes. Si nécessaire, consulter un médecin.
- En cas d'inhalation, respirer de l'air frais et prendre contact avec un médecin si nécessaire.
- En cas d'ingestion, boire de l'eau et consulter un médecin.

Capacités d'entretien et intervalles de vidange

Volumes à la vidange

| Huiles et autres fluides | Volumes à la vidange |
|--|---|
| Huile moteur, filtre compris | 15,5 litres (4 US gal.) |
| Liquide de refroidissement (réservoir principal) | 26 litres (7 US gal.) |
| Liquide de refroidissement (sous-réservoir) | 2,2 litres (0,6 US gal.) |
| Réservoir hydraulique | 59 litres (16 US gal.) |
| Système hydraulique, total | 200 litres (53 US gal.) |
| Réducteur orientation | 3,9 litres (1 US gal.) |
| Boîtier de vitesse des chenilles (chacun) | 2,2 litres (0,6 US gal.) |
| Réservoir de carburant | 200 litres (53 US gal.) |
| Couronne de commande d'orientation | 9 litres (2,4 US gal) (8,1 kg) (17.9 lb) |
| Réservoir AdBlue®/DEF | 15,5 litres (4 US gal.) |

332 **Caractéristiques**
Capacités d'entretien et intervalles de vidange

Intervalles de vidange/remplacement

Remplacements de filtres

| Filtre | Heures |
|---|---|
| Filtre à huile moteur | 500 |
| Filtre à carburant | 500 |
| Cartouche du filtre de séparateur d'eau | 500 |
| Filtre à air, filtre primaire | Après 5 nettoyages du filtre primaire ou toutes les 2000 heures ou maximum 1 an |
| Filtre à air, filtre secondaire | Après 3 remplacements du filtre primaire ou toutes les 4000 heures ou maximum 2 ans |
| Filtre principal de climatisation/réchauffeur | 2000 |
| Préfiltre de cabine | 2000 |
| Cartouche de filtre de purge, système hydraulique | 1000 (a) |
| Filtre à huile de retour, système hydraulique | 2000 (a) * |
| Élément de filtre servo, système hydraulique | 1000 (a) |
| Filtre de ventilation, réservoir de carburant | 2000 |
| Filtre d'aération, réservoir hydraulique | 2000 |
| Filtre de reniflard, réservoir d'AdBlue®/DEF | 6000 |
| Filtre de pompe à AdBlue®/DEF | 6000 |

a) Première vidange : 500 heures

* En utilisant le marteau hydraulique ;

- Fréquence d'utilisation du marteau (50%) : remplacer le filtre à huile de retour toutes les 1000 heures
- Fréquence d'utilisation du marteau (100%) : remplacer le filtre à huile de retour toutes les 500 heures



Caractéristiques

Capacités d'entretien et intervalles de vidange **333**

Vidanges d'huile et des liquides

| Huile/fluide | Heures |
|---|----------|
| Huile moteur | 500 |
| Liquide de refroidissement | 6000 |
| Huile hydraulique (huile minérale) | 2000 * |
| Huile hydraulique (huile biologique et huile hydraulique Long Life) | 5000 |
| Huile d'unité de commande d'orientation | 1000 (a) |
| Huile d'unité de commande de chenilles | 2000 (a) |

a) Première vidange : 500 heures

* En utilisant le marteau hydraulique ;

- Fréquence d'utilisation du marteau (50%) : remplacer l'huile hydraulique toutes les 1000 heures
- Fréquence d'utilisation du marteau (100%) : remplacer l'huile hydraulique toutes les 600 heures

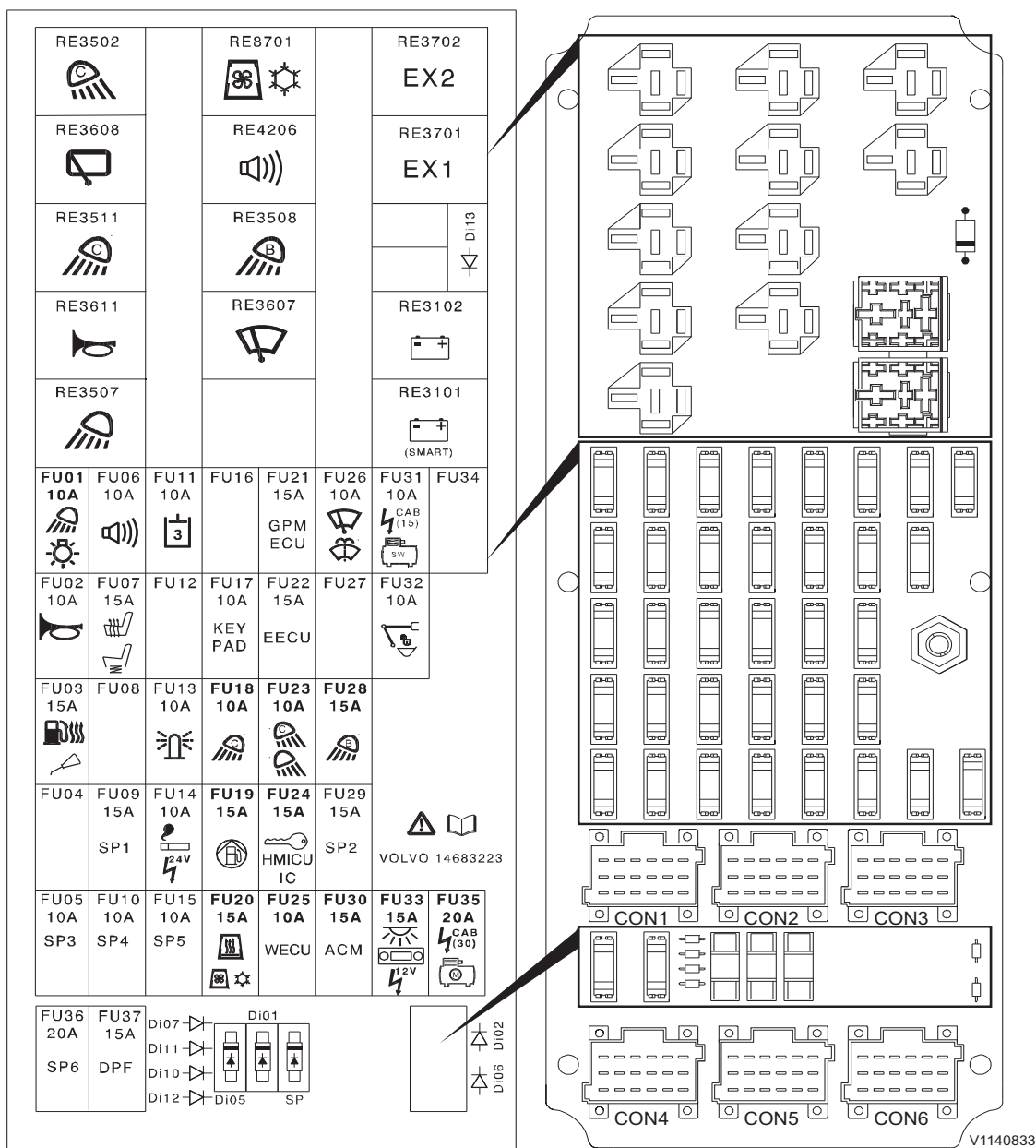
Moteur

Moteur, caractéristiques

| | |
|--|---|
| Nombre de cylindres | 4 |
| Alésage | 101 mm (3,98 in) |
| Course | 126 mm (4,96 in) |
| Cylindrée | 4,04 litres (247 in ³) |
| Ordre d'injection | 1-3-4-2 |
| Taux de compression | 16.6:1 |
| Puissance de sortie à 30 tr/s (1800 tr/min) | 90 kW (122 PS, 121 HP) SAE J1995 brut |
| | 89 kW (121 PS, 119 HP) ISO 9249 / SAE J1349 net |
| Couple maximum | 566 Nm (58 kgf m, 417 lbf ft) à 1500 tr/m |
| Régime de ralenti lent | 950 tr/min |
| Ralenti rapide | 2100 tr/min |
| Poids du moteur (sans le système de refroidissement) | 464 kg (1023 lbs) |

Système électrique

| | |
|--|-------------------------------|
| Tension du système | 24 V |
| Démarrreur | 5,5 kW |
| Batteries | 2 x 12 V |
| Alternateur | 28 V / 80 A |
| Niveau de bruit de l'avertisseur à 2 m | Min. 115 dB |
| Type de phare | Halogène (70 W) LED (22 W) |





336 Caractéristiques
336 Système électrique

Relais

| N° | Capacité | Appareil / Circuit |
|--------|----------|------------------------------------|
| RE3502 | Relais | Éclairage de travail (contrepoids) |
| RE3608 | Relais | Essuie-glace inférieur |
| RE3511 | Relais | Éclairage de travail (Cabine) |
| RE3611 | Relais | Avertisseur |
| RE3507 | Relais | Feu de travail |
| RE8701 | Relais | Climatisation |
| RE4206 | Relais | Alarme translation |
| RE3508 | Relais | Éclairage de travail (Flèche) |
| RE3607 | Relais | Essuie-glace supérieur |
| RE3702 | Relais | Relais de recharge |
| RE3701 | Relais | Relais de recharge |
| RE3102 | Relais | Principal 2 |
| RE3101 | Relais | Principal 1 |

Fusibles

| N° | Capacité | Appareil / Circuit |
|------|----------|---|
| FU01 | 10A | Éclairage de travail (Flèche, plancher) |
| FU02 | 10A | Avertisseur |
| FU03 | 15A | Chauffage de séparateur d'eau, lubrification automatique |
| FU04 | - | - |
| FU05 | 10A | De secours |
| FU06 | 10A | Alarme translation |
| FU07 | 15A | Chauffage du siège, chauffage du siège à suspension pneumatique |
| FU08 | - | - |
| FU09 | 15A | De secours |
| FU10 | 10A | Recharge |
| FU11 | 10A | Option hydraulique 3 |
| FU12 | - | - |
| FU13 | 10A | Gyrophare |
| FU14 | 10A | Allume-cigares, prise électrique (24 V) |
| FU15 | 10A | De secours |



Caractéristiques
Systeme électrique **337**

| N° | Capacité | Appareil / Circuit |
|------|----------|---|
| FU16 | - | - |
| FU17 | 10A | Clavier |
| FU18 | 10A | Éclairage de travail (Cabine) |
| FU19 | 15A | Pompe de remplissage de carburant |
| FU20 | 15A | Chauffage d'appoint, climatisation |
| FU21 | 15A | GPMECU (Unité de commande électronique universelle) |
| FU22 | 15A | EMS (Système de gestion moteur) |
| FU23 | 10A | Éclairage de travail (contrepoids) |
| FU24 | 15A | Commutateur d'allumage, HMICU (unité de commande à interface homme-machine), IC (tableau de bord) |
| FU25 | 10A | WECU (ECU télématique) |
| FU26 | 10A | Essuie/lave-glace |
| FU27 | - | - |
| FU28 | 15A | Éclairage de travail (Flèche) |
| FU29 | 15A | De secours |
| FU30 | 15A | ACM (Module de commande de post-traitement) |
| FU31 | 10A | Prise électrique |
| FU32 | 10A | Porte-outil |
| FU33 | 15A | Éclairage intérieur, audio, prise électrique |
| FU34 | -- | -- |
| FU35 | 20A | Prise électrique |
| FU36 | 20A | De secours |
| FU37 | 15A | Filtre à particules diesel |

Cabine

Siège conducteur

Cette machine est équipée d'un siège conducteur répondant aux critères de la norme EN ISO 7096.

Informations à propos des bruits et vibrations

Vibrations dans les bras et les mains

La valeur quadratique moyenne pondérée d'accélération à laquelle les bras sont soumis sur une période de 8 heures et dans des conditions normales d'exploitation sur une machine équipée d'un siège à suspension mécanique est la suivante. La mesure a été effectuée conformément à ISO 5349-1, ISO 5349-2 et ISO 8041 : 1990.

- Excavation, abattage (carrière), mouvement de transfert et application du marteau hydraulique inférieur à 2,5 m/s² A(8)

Vibrations au corps entier

La valeur quadratique moyenne pondérée d'accélération à laquelle le corps est soumis sur une période de 8 heures et dans des conditions normales d'exploitation sur une machine équipée d'un siège à suspension mécanique est la suivante. La mesure a été effectuée conformément à ISO 2631-1 : 1997 et ISO 8041 : 1990.

- Excavation, abattage (carrière), et application du marteau hydraulique inférieur à 0,5 m/s² A(8)
- Mouvement de transfert (déplacement) de 0,5 ~ 0,9 m/s² A(8)

NOTE!

Ces valeurs de vibrations pour tout le corps ont été déterminées dans des conditions particulières d'exploitation et de terrain. Elles ne sont donc pas représentatives des différentes conditions dans lesquelles la machine est conçue pour fonctionner. Par conséquent, cette valeur d'émission de vibrations pour tout le corps déclarée par le fabricant conformément aux normes européennes n'est pas destinée à représenter l'exposition de l'opérateur utilisant cette machine aux vibrations.

Pour s'assurer que les émissions de vibrations transmises au corps entier pendant l'utilisation de la machine sont maintenues à un niveau minimum, voir page 194.

Informations sur le son

| | |
|---|--|
| Niveau de pression acoustique (LpA) au poste de conduite (mesure conforme à ISO 6396) | Standard : 71 LpA dB(A) Tropical : 72 LpA dB(A) |
| Niveau de puissance acoustique (LwA) autour de la machine (Mesure conforme à 2000/14/EC avec annexes applicables et méthode de mesure conformes à ISO 6395) | Standard : 100 LwA dB(A) Tropical : 101 LwA dB(A) |



Agent réfrigérant

| Type | Quantité | PRP(a) |
|-------|------------------|--------------------------|
| R134a | 0,8 kg (1,76 lb) | 1144 CO ₂ -eq |

a) Le potentiel de réchauffement de la planète (PRP) est une mesure de la quantité de chaleur qu'un gaz emprisonne dans l'atmosphère par rapport à celle du dioxyde de carbone (CO₂). Le PRP est calculé en termes de potentiel de réchauffement sur 100 ans de 1 kg de gaz de serre par rapport à 1 kg de CO₂.

340 Caractéristiques
Système hydraulique

Système hydraulique

| | |
|-------------------------|--|
| Pompe principale | |
| Débit maximal | 2 x 124 l/min (2 x 33 gpm) |
| Type | Pompe à cylindrée variable et pistons axiaux |

| | |
|----------------------|--|
| Servopompe | |
| Débit maximal | 20 l/min (5,3 gpm) |
| Pression de décharge | 3,9 MPa (40 kgf/cm ² , 569 psi) |

| | |
|---|--|
| Valve de commande principale | |
| Pression de décharge principale (Standard/ Pression de suralimentation) | 32,4 / 34,3 MPa (330 / 350 kgf cm ² , 4693 / 4980 psi) |
| Pression de décharge raccord | Flèche/bras excavateur/godet : 35,8 MPa (365 kgf/cm ² , 5192 psi) |
| Pression de décharge raccord 2 étages (standard) | Bas/Haut : 20,6/35,8 MPa (210/365 kgf/cm ² , 2987/5192 psi) |
| Préréglage, pression de décharge (option) | Bas/Haut : 9,8/35,8 MPa (100/365 kgf/cm ² , 1421/5192 psi) |

| | | |
|----------------------------|------------------|----------------------------------|
| Pédales de commande | | |
| Pédale de déplacement | Course | 5,5 mm (0,21 in) |
| | Force de travail | 10,6 Nm (1,08 kgfm, 7,84 lbf ft) |
| Pédale X1 | Course | 5,5 mm (0,21 in) |
| | Force de travail | 9,84 Nm (1,0 kgfm, 7,28 lbf ft) |

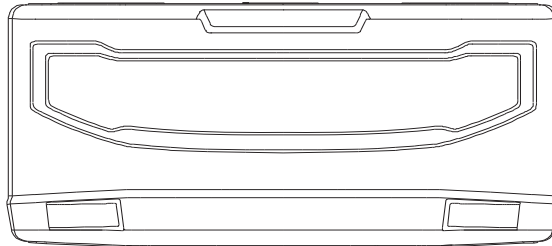
Caractéristiques
Système hydraulique 341

| Leviers de commande | | |
|--|---|--|
| Type à un bouton (semi-long) | Angle | Avant et arrière : 19° Droite et gauche : 25° |
| | Force de travail | Avant et arrière : 2,21 Nm (0,23 kgf m) (1,63 lbf ft) Avant et arrière : 2,45 Nm (0,25 kgf m) (1,81 lbf ft) |
| Type à quatre boutons Type à trois boutons et commutateur proportionnel | Angle | Avant et arrière : 19° Droite et gauche : 19° |
| | Force de travail | Avant et arrière : 2,02 Nm (0,21 kgf m) (1,49 lbf ft) Avant et arrière : 2,21 Nm (0,23 kgf m) (1,63 lbf ft) |
| Moteur de chenilles | | |
| Type | Moteur à cylindrée variable et pistons axiaux avec frein mécanique | |
| Pression de réglage de soupape de décharge | 34,3 MPa (350 kgf/cm ²) (4975 psi) | |
| Type de frein | Embrayage à bain d'huile, serrage par force de ressort, relâchement hydraulique | |
| Réducteur de chenilles | | |
| Type | Train épicycloïdal à 2 étages | |
| Moteur d'orientation | | |
| Type | Moteur à cylindrée fixe et pistons axiaux avec frein mécanique | |
| Pression de réglage de soupape de décharge | 26,5 MPa (270 kgf/cm ²) (3844 psi) | |
| Réducteur orientation | | |
| Type | Train épicycloïdal à 2 étages | |

342 Caractéristiques
Poids de la machine

Poids de la machine
Pièces désassemblées, poids

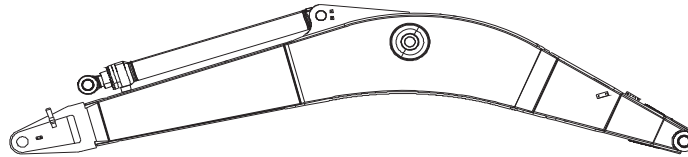
Contrepoids, poids



V1148886

| Description | Unité | Contrepoids |
|-------------|-------|-------------|
| Poids | kg | 3200 |
| | lb | 7055 |

Flèche, poids



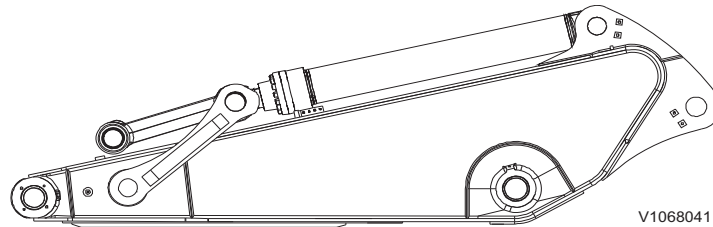
V1068040

| Description | Unité | Flèche | |
|-------------|-------|----------------|-----------------|
| | | 4,6 m (15' 1") | 4,72 m (15' 6") |
| Poids | kg | 1130 | 1450 |
| | lb | 2490 | 3200 |

* Comprend le vérin, les tuyaux et la goupille

Caractéristiques
Poids de la machine 343

Bras, poids

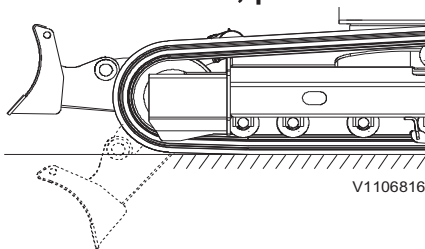


| Description | Unité | Bras Excavateur | | |
|-------------|-------|-----------------|---------------|----------------|
| | | 2,1 m (6' 11") | 2,5 m (8' 2") | 3,0 m (9' 10") |
| Poids | kg | 560 | 624 | 684 |
| | lb | 1230 | 1380 | 1510 |

* Comprend le vérin, l'articulation et la goupille

GP : universel

Lame bulldozer, poids



| Description | Unité | Lame bulldozer |
|-------------|-------|----------------|
| Poids | kg | 460 |
| | lb | 1014 |

344 **Caractéristiques**
Pression au sol

Pression au sol

| Sans lame bulldozer | | | | |
|-----------------------------------|--------------------------|----------------------------------|--|------------------------------|
| Flèche (m/ft-in): 4,6/ 15' 1" | | | | |
| Bras (m/ ft-in) : 2,1 / 6' 11" | | | | |
| Godet (l/kg/lb) : 660 / 443 / 980 | | | | |
| Contrepoids (kg/lb) : 3200 / 7060 | | | | |
| Description | Largeur de patin (mm/in) | Poids en ordre de marche (kg/lb) | Pression au sol (kPa/kgf cm ² /psi) | Largeur hors tout (mm/ft-in) |
| Crampon triple | 500 / 20 | 14868/32780 | 44,1/0,45/6,4 | 2490/8'2" |
| | 600 / 24 | 15066/33220 | 37,3/0,38/5,4 | 2590/8'6" |
| | 750 / 30 | 15449/34070 | 30,4/0,31/4,4 | 2740/8'12" |
| Crampon triple (patin HD) | 600 / 24 | 15133/33370 | 37,3/0,38/5,4 | 2590/8'6" |
| | 700 / 28 | 15344/33830 | 32,4/0,33/4,7 | 2690/8'10" |
| Tampon caoutchouc | 500 / 20 | 14903/32860 | 44,1/0,45/6,4 | 2490/8'2" |
| Caoutchouc ajouté | 500 / 20 | 15320/33780 | 46,1/0,47/6,7 | 2490/8'2" |

| Avec lame bulldozer | | | | |
|-----------------------------------|--------------------------|----------------------------------|--|------------------------------|
| Flèche (m/ft-in): 4,6/ 15' 1" | | | | |
| Bras (m/ ft-in) : 2,1 / 6' 11" | | | | |
| Godet (l/kg/lb) : 660 / 443 / 980 | | | | |
| Contrepoids (kg/lb) : 3200 / 7060 | | | | |
| Description | Largeur de patin (mm/in) | Poids en ordre de marche (kg/lb) | Pression au sol (kPa/kgf cm ² /psi) | Largeur hors tout (mm/ft-in) |
| Crampon triple | 500 / 20 | 15741/34710 | 47,1/0,48/6,8 | 2490/8'2" |
| | 600 / 24 | 15947/35160 | 39,2/0,4/5,7 | 2590/8'6" |
| | 750 / 30 | 16677/36770 | 33,3/0,34/4,8 | 2740/8'12" |
| Crampon triple (patin HD) | 600 / 24 | 16015/35310 | 40,2/0,41/5,8 | 2590/8'6" |
| | 700 / 28 | 16229/35780 | 34,3/0,35/5,0 | 2690/8'10" |
| Tampon caoutchouc | 500 / 20 | 15776/34790 | 47,1/0,48/6,8 | 2490/8'2" |
| Caoutchouc ajouté | 500 / 20 | 16192/35700 | 48,0/0,48/7,0 | 2490/8'2" |



Caractéristiques
Pression au sol 345

| Sans lame bulldozer Flèche réglable variable (m/ft-in) : 4,72/ 15' 6" Bras (m/ ft-in) : 2,1 / 6' 11" Godet (l/kg/lb) : 660 / 443 / 980 Contrepoids (kg/lb) : 3200 / 7060 | | | | |
|---|--------------------------|----------------------------------|--|------------------------------|
| Description | Largeur de patin (mm/in) | Poids en ordre de marche (kg/lb) | Pression au sol (kPa/kgf cm ² /psi) | Largeur hors tout (mm/ft-in) |
| Crampon triple | 500 / 20 | 15257/33640 | 45,1/0,46/6,5 | 2490/8'2" |
| | 600 / 24 | 15454/34080 | 38,2/0,39/5,5 | 2590/8'6" |
| | 750 / 30 | 15838/34920 | 31,4/0,32/4,6 | 2740/8'12" |
| Crampon triple (patin HD) | 600 / 24 | 15522/34230 | 38,2/0,39/5,5 | 2590/8'6" |
| | 700 / 28 | 15733/34690 | 33,3/0,34/4,8 | 2690/8'10" |
| Tampon caoutchouc | 500 / 20 | 15292/33720 | 45,1/0,46/6,5 | 2490/8'2" |
| Caoutchouc ajouté | 500 / 20 | 15708/34640 | 47,1/0,48/6,8 | 2490/8'2" |

| Avec lame bulldozer Flèche réglable variable (m/ft-in) : 4,72/ 15' 6" Bras (m/ ft-in) : 2,1 / 6' 11" Godet (l/kg/lb) : 660 / 443 / 980 Contrepoids (kg/lb) : 3200 / 7060 | | | | |
|---|--------------------------|----------------------------------|--|------------------------------|
| Description | Largeur de patin (mm/in) | Poids en ordre de marche (kg/lb) | Pression au sol (kPa/kgf cm ² /psi) | Largeur hors tout (mm/ft-in) |
| Crampon triple | 500 / 20 | 16129/35560 | 48,0/0,49/7,0 | 2490/8'2" |
| | 600 / 24 | 16336/36020 | 40,2/0,41/5,8 | 2590/8'6" |
| | 750 / 30 | 16722/36870 | 33,3/0,34/4,8 | 2740/8'12" |
| Crampon triple (patin HD) | 600 / 24 | 16403/36170 | 40,2/0,41/5,8 | 2590/8'6" |
| | 700 / 28 | 16617/36640 | 35,3/0,36/5,1 | 2690/8'10" |
| Tampon caoutchouc | 500 / 20 | 16164/35640 | 48,0/0,49/7,0 | 2490/8'2" |
| Caoutchouc ajouté | 500 / 20 | 16581/36560 | 49,0/0,5/7,1 | 2490/8'2" |



346 **Caractéristiques**
Pression au sol

| Sans lame bulldozer Flèche (m/ft-in): 4,6/ 15' 1" Bras (m/ ft-in) : 2,5 / 8' 2" Godet (l/kg/lb) : 660 / 443 / 980 Contrepoids (kg/lb) : 3200 / 7060 | | | | |
|--|--------------------------|----------------------------------|--|------------------------------|
| Description | Largeur de patin (mm/in) | Poids en ordre de marche (kg/lb) | Pression au sol (kPa/kgf cm ² /psi) | Largeur hors tout (mm/ft-in) |
| Crampon triple | 500 / 20 | 14920/32900 | 44,1/0,45/6,4 | 2490/8'2" |
| | 600 / 24 | 15117/33330 | 37,3/0,38/5,4 | 2590/8'6" |
| | 750 / 30 | 15501/34180 | 30,4/0,31/4,4 | 2740/8'12" |
| Crampon triple (patin HD) | 600 / 24 | 15185/33480 | 37,3/0,38/5,4 | 2590/8'6" |
| | 700 / 28 | 15396/33950 | 32,4/0,33/4,7 | 2690/8'10" |
| Tampon caoutchouc | 500 / 20 | 14955/32980 | 44,1/0,45/6,4 | 2490/8'2" |
| Caoutchouc ajouté | 500 / 20 | 15371/33890 | 46,1/0,47/6,7 | 2490/8'2" |

| Avec lame bulldozer Flèche (m/ft-in): 4,6/ 15' 1" Bras (m/ ft-in) : 2,5 / 8' 2" Godet (l/kg/lb) : 660 / 443 / 980 Contrepoids (kg/lb) : 3200 / 7060 | | | | |
|--|--------------------------|----------------------------------|--|------------------------------|
| Description | Largeur de patin (mm/in) | Poids en ordre de marche (kg/lb) | Pression au sol (kPa/kgf cm ² /psi) | Largeur hors tout (mm/ft-in) |
| Crampon triple | 500 / 20 | 15792/34820 | 47,1/0,48/6,8 | 2490/8'2" |
| | 600 / 24 | 15999/35280 | 39,2/0,4/5,7 | 2590/8'6" |
| | 750 / 30 | 16385/36130 | 32,4/0,33/4,7 | 2740/8'12" |
| Crampon triple (patin HD) | 600 / 24 | 16067/35430 | 40,2/0,41/5,8 | 2590/8'6" |
| | 700 / 28 | 16280/35900 | 34,3/0,35/5,0 | 2690/8'10" |
| Tampon caoutchouc | 500 / 20 | 15827/34900 | 47,1/0,48/6,8 | 2490/8'2" |
| Caoutchouc ajouté | 500 / 20 | 16244/35820 | 48,0/0,49/7,0 | 2490/8'2" |



Caractéristiques
Pression au sol 347

Sans lame bulldozer
 Flèche réglable variable (m/ft-in) : 4,72/ 15' 6"
 Bras (m/ ft-in) : 2,5 / 8' 2"
 Godet (l/kg/lb) : 660 / 443 / 980
 Contrepoids (kg/lb) : 3200 / 7060

| Description | Largeur de patin (mm/in) | Poids en ordre de marche (kg/lb) | Pression au sol (kPa/kgf cm ² /psi) | Largeur hors tout (mm/ft-in) |
|---------------------------|--------------------------|----------------------------------|--|------------------------------|
| Crampon triple | 500 / 20 | 15309/33760 | 45,1/0,46/6,5 | 2490/8'2" |
| | 600 / 24 | 15506/34190 | 38,2/0,39/5,5 | 2590/8'6" |
| | 750 / 30 | 15889/35040 | 31,4/0,32/4,6 | 2740/8'12" |
| Crampon triple (patin HD) | 600 / 24 | 15574/34340 | 38,2/0,39/5,5 | 2590/8'6" |
| | 700 / 28 | 15785/34810 | 33,3/0,34/4,8 | 2690/8'10" |
| Tampon caoutchouc | 500 / 20 | 15344/33830 | 46,1/0,47/6,7 | 2490/8'2" |
| Caoutchouc ajouté | 500 / 20 | 15760/34750 | 47,1/0,48/6,8 | 2490/8'2" |

Avec lame bulldozer
 Flèche réglable variable (m/ft-in) : 4,72/ 15' 6"
 Bras (m/ ft-in) : 2,5 / 8' 2"
 Godet (l/kg/lb) : 660 / 443 / 980
 Contrepoids (kg/lb) : 3200 / 7060

| Description | Largeur de patin (mm/in) | Poids en ordre de marche (kg/lb) | Pression au sol (kPa/kgf cm ² /psi) | Largeur hors tout (mm/ft-in) |
|---------------------------|--------------------------|----------------------------------|--|------------------------------|
| Crampon triple | 500 / 20 | 16181/35680 | 48,0/0,49/7,0 | 2490/8'2" |
| | 600 / 24 | 16387/36130 | 40,2/0,41/7,0 | 2590/8'6" |
| | 750 / 30 | 16774/36990 | 33,3/0,34/4,8 | 2740/8'12" |
| Crampon triple (patin HD) | 600 / 24 | 16455/36280 | 41,2/0,42/6,0 | 2590/8'6" |
| | 700 / 28 | 16669/36760 | 35,3/0,36/5,1 | 2690/8'10" |
| Tampon caoutchouc | 500 / 20 | 16216/35760 | 48,0/0,49/7,0 | 2490/8'2" |
| Caoutchouc ajouté | 500 / 20 | 16632/36670 | 49,0/0,5/7,1 | 2490/8'2" |



348 **Caractéristiques**
Pression au sol

| Sans lame bulldozer Flèche (m/ft-in): 4,6/ 15' 1" Bras (m/ ft-in) : 3,0 / 9' 10" Godet (l/kg/lb) : 660 / 443 / 980 Contrepoids (kg/lb) : 3200 / 7060 | | | | |
|---|--------------------------|----------------------------------|--|------------------------------|
| Description | Largeur de patin (mm/in) | Poids en ordre de marche (kg/lb) | Pression au sol (kPa/kgf cm ² /psi) | Largeur hors tout (mm/ft-in) |
| Crampon triple | 500 / 20 | 15034/33150 | 45,1/0,46/6,5 | 2490/8'2" |
| | 600 / 24 | 15232/33590 | 38,2/0,39/5,5 | 2590/8'6" |
| | 750 / 30 | 15615/34430 | 31,4/0,32/4,6 | 2740/8'12" |
| Crampon triple (patin HD) | 600 / 24 | 15300/33740 | 38,2/0,39/5,5 | 2590/8'6" |
| | 700 / 28 | 15510/34200 | 33,3/0,34/4,8 | 2690/8'10" |
| Tampon caoutchouc | 500 / 20 | 15069/33230 | 45,1/0,46/6,5 | 2490/8'2" |
| Caoutchouc ajouté | 500 / 20 | 15486/34150 | 46,1/0,47/6,7 | 2490/8'2" |

| Avec lame bulldozer Flèche (m/ft-in): 4,6/ 15' 1" Bras (m/ ft-in) : 3,0 / 9' 10" Godet (l/kg/lb) : 660 / 443 / 980 Contrepoids (kg/lb) : 3200 / 7060 | | | | |
|---|--------------------------|----------------------------------|--|------------------------------|
| Description | Largeur de patin (mm/in) | Poids en ordre de marche (kg/lb) | Pression au sol (kPa/kgf cm ² /psi) | Largeur hors tout (mm/ft-in) |
| Crampon triple | 500 / 20 | 15907/35070 | 47,1/0,48/6,8 | 2490/8'2" |
| | 600 / 24 | 16113/35530 | 40,2/0,41/5,8 | 2590/8'6" |
| | 750 / 30 | 16500/36380 | 32,4/0,33/4,7 | 2740/8'12" |
| Crampon triple (patin HD) | 600 / 24 | 16181/35680 | 40,2/0,41/5,8 | 2590/8'6" |
| | 700 / 28 | 16395/36150 | 35,3/0,36/5,1 | 2690/8'10" |
| Tampon caoutchouc | 500 / 20 | 15942/35150 | 47,1/0,48/6,8 | 2490/8'2" |
| Caoutchouc ajouté | 500 / 20 | 16358/36070 | 49,0/0,5/7,1 | 2490/8'2" |



Caractéristiques
Pression au sol 349

Sans lame bulldozer
Flèche réglable variable (m/ft-in) : 4,72/ 15' 6"
Bras (m/ ft-in) : 3,0 / 9' 10"
Godet (l/kg/lb) : 660 / 443 / 980
Contrepoids (kg/lb) : 3200 / 7060

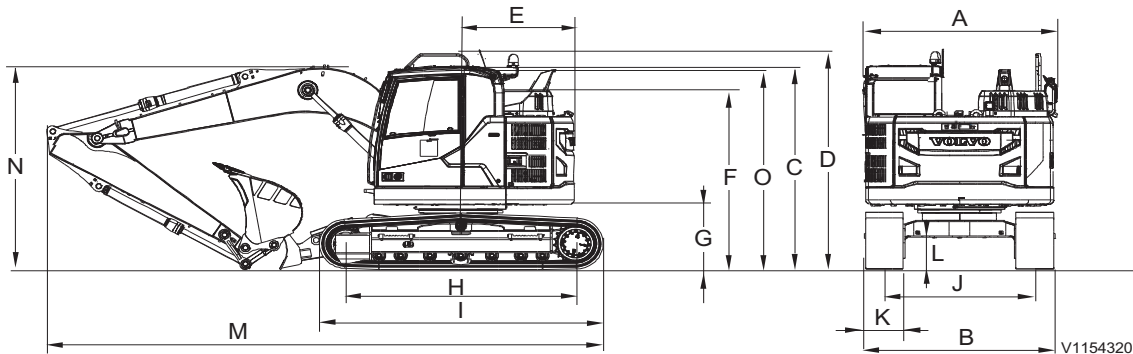
| Description | Largeur de patin (mm/in) | Poids en ordre de marche (kg/lb) | Pression au sol (kPa/kgf cm ² /psi) | Largeur hors tout (mm/ft-in) |
|---------------------------|--------------------------|----------------------------------|--|------------------------------|
| Crampon triple | 500 / 20 | 15423/34010 | 46,1/0,47/6,7 | 2490/8'2" |
| | 600 / 24 | 15620/34440 | 39,2/0,4/5,7 | 2590/8'6" |
| | 750 / 30 | 16004/35290 | 31,4/0,32/4,6 | 2740/8'12" |
| Crampon triple (patin HD) | 600 / 24 | 15688/34590 | 39,2/0,4/5,7 | 2590/8'6" |
| | 700 / 28 | 15899/35060 | 33,3/0,34/4,8 | 2690/8'10" |
| Tampon caoutchouc | 500 / 20 | 15458/34080 | 46,1/0,47/6,7 | 2490/8'2" |
| Caoutchouc ajouté | 500 / 20 | 15874/35000 | 47,1/0,48/6,8 | 2490/8'2" |

Avec lame bulldozer
Flèche réglable variable (m/ft-in) : 4,72/ 15' 6"
Bras (m/ ft-in) : 3,0 / 9' 10"
Godet (l/kg/lb) : 660 / 443 / 980
Contrepoids (kg/lb) : 3200 / 7060

| Description | Largeur de patin (mm/in) | Poids en ordre de marche (kg/lb) | Pression au sol (kPa/kgf cm ² /psi) | Largeur hors tout (mm/ft-in) |
|---------------------------|--------------------------|----------------------------------|--|------------------------------|
| Crampon triple | 500 / 20 | 16295/35930 | 48,0/0,49/7,0 | 2490/8'2" |
| | 600 / 24 | 16502/36390 | 41,2/0,42/6,0 | 2590/8'6" |
| | 750 / 30 | 16888/37240 | 33,3/0,34/4,8 | 2740/8'12" |
| Crampon triple (patin HD) | 600 / 24 | 16569/36540 | 41,2/0,42/6,0 | 2590/8'6" |
| | 700 / 28 | 16783/16330 | 35,3/0,36/5,1 | 2690/8'10" |
| Tampon caoutchouc | 500 / 20 | 16330/36010 | 49,0/0,5/7,1 | 2490/8'2" |
| Caoutchouc ajouté | 500 / 20 | 16747/36930 | 50,0/0,51/7,3 | 2490/8'2" |

350 Caractéristiques
Dimensions

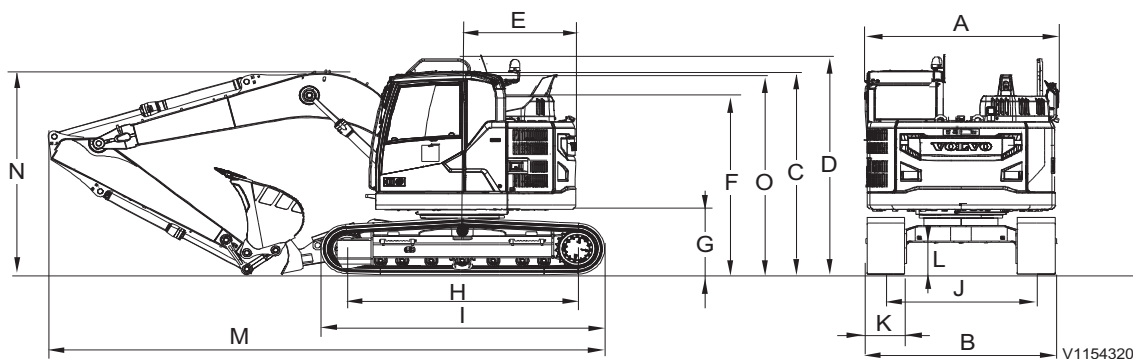
Dimensions



| Description | Unité | Flèche GP | | | |
|---|--------------|-------------------|------------------|-------------------|------------|
| | | 4,6 m (15' 1") | | | |
| | | Bras Excavateur | | | |
| | | 2,1 m (6' 11") | 2,5 m (8' 2") | 3,0 m (9' 10") | |
| A. Largeur hors tout de la tourelle | mm ft-in | 2490 (8'2") | 2490 (8'2") | 2490 (8'2") | |
| B. Largeur hors tout | | 2690 (8'10") | 2690 (8'10") | 2690 (8'10") | |
| C. Hauteur totale de la cabine | | 2895 (9'6") | 2895 (9'6") | 2895 (9'6") | |
| D. Hauteur totale de la barre de maintien | | 3075 (10'1") | 3075 (10'1") | 3075 (10'1") | |
| E. Rayon d'orientation arrière | | 1495 (4'11") | 1495 (4'11") | 1495 (4'11") | |
| F. Hauteur totale du capot moteur | | 2545 (8'4") | 2545 (8'4") | 2545 (8'4") | |
| G. *Garde pour le contrepoids | | 900 (2'11") | 900 (2'11") | 900 (2'11") | |
| H. Longueur du châssis de chenille | | 3040 (10'0") | 3040 (10'0") | 3040 (10'0") | |
| I. Longueur de chenille | | 3750 (12'4") | 3750 (12'4") | 3750 (12'4") | |
| J. Voie | | 1990 (6'6") | 1990 (6'6") | 1990 (6'6") | |
| K. Largeur des patins | | mm in | 700 (2'4") | 700 (2'4") | 700 (2'4") |
| L. *Garde au sol minimum | | mm ft-in | 430 (1'5") | 430 (1'5") | 430 (1'5") |
| M. Longueur hors tout | 7400 (24'3") | | 7405 (24'4") | 7345 (24'1") | |
| N. Hauteur hors tout de la flèche | 2760 (9'1") | | 2900 (9'6") | 3250 (10'8") | |
| O. Hauteur hors tout du diffuseur | 2775 (9'1") | | 2775 (9'1") | 2775 (9'1") | |

* Sans crampon de patin

Caractéristiques
Dimensions **351**

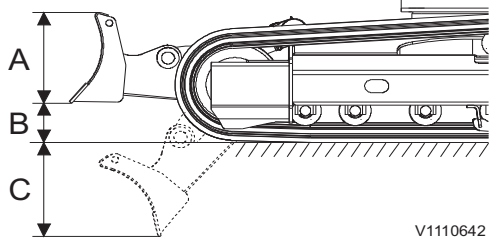


| Description | Unité | Flèche VA | | |
|---|-------------|-------------------|------------------|-------------------|
| | | 4,72 m (15' 6") | | |
| | | Bras Excavateur | | |
| | | 2,1 m (6' 11") | 2,5 m (8' 2") | 3,0 m (9' 10") |
| A. Largeur hors tout de la tourelle | mm ft-in | 2490 (8'2") | 2490 (8'2") | 2490 (8'2") |
| B. Largeur hors tout | | 2690 (8'10") | 2690 (8'10") | 2690 (8'10") |
| C. Hauteur totale de la cabine | | 2895 (9'6") | 2895 (9'6") | 2895 (9'6") |
| D. Hauteur totale de la barre de maintien | | 3075 (10'1") | 3075 (10'1") | 3075 (10'1") |
| E. Rayon d'orientation arrière | | 1495 (4'11") | 1495 (4'11") | 1495 (4'11") |
| F. Hauteur totale du capot moteur | | 2545 (8'4") | 2545 (8'4") | 2545 (8'4") |
| G. *Garde pour le contrepoids | | 900 (2'11") | 900 (2'11") | 900 (2'11") |
| H. Longueur du châssis de chenille | | 3040 (10'0") | 3040 (10'0") | 3040 (10'0") |
| I. Longueur de chenille | | 3750 (12'4") | 3750 (12'4") | 3750 (12'4") |
| J. Voie | | 1990 (6'6") | 1990 (6'6") | 1990 (6'6") |
| K. Largeur des patins | mm in | 700 (2'4") | 700 (2'4") | 700 (2'4") |
| L. *Garde au sol minimum | mm ft-in | 430 (1'5") | 430 (1'5") | 430 (1'5") |
| M. Longueur hors tout | | 7505 (24'7") | 7470 (24'6") | 7370 (24'2") |
| N. Hauteur hors tout de la flèche | | 2710 (8'11") | 2910 (9'7") | 3470 (11'5") |
| O. Hauteur hors tout du diffuseur | | 2775 (9'1") | 2775 (9'1") | 2775 (9'1") |

* Sans crampon de patin

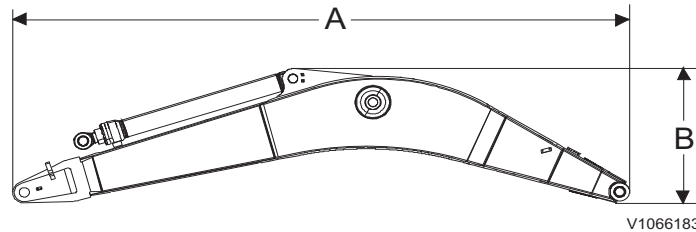
352 **Caractéristiques**
Dimensions

Lame bulldozer, dimensions



| Description | Unité | Lame bulldozer |
|-----------------------------|-------------|----------------|
| A. Hauteur | mm ft-in | 585 1'11" |
| A. Patin de 500 mm de large | | 2490 8'2" |
| A. Patin de 600 mm de large | | 2590 8' 6" |
| A. Patin de 700 mm de large | | 2690 8'10" |
| B. Hauteur de levage | | 478 1'7" |
| C. Profondeur d'excavation | | 601 2'0" |

Flèche et godet de pelle

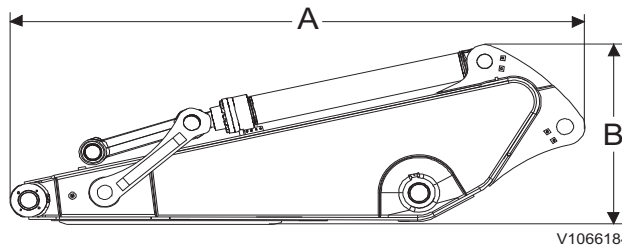


| Description | Unité | Flèche | |
|--------------|-------------|----------------------|-----------------------|
| | | 4,6 m (15' 1") GP | 4,72 m (15' 6") VA |
| Longueur (A) | mm ft in | 4770 15'8" | 4885 16'0" |
| Hauteur (B) | | 1370 4'6" | 1135 3'9" |
| Largeur | | 545 1'9" | 545 1'9" |

* Y compris le vérin de bras excavateur, la tuyauterie et la goupille

GP : universel

VA : réglable variable



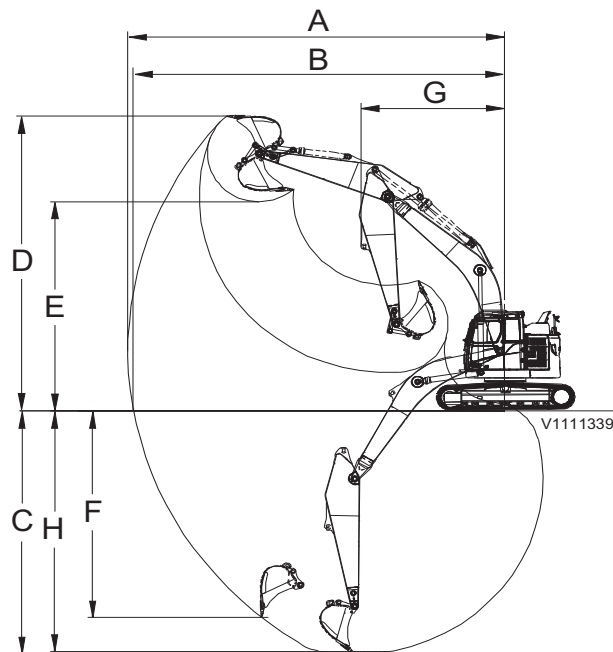
| Description | Unité | Bras Excavateur | | |
|--------------|-------------|-----------------|---------------|----------------|
| | | 2,1 m (6' 11") | 2,5 m (8' 2") | 3,0 m (9' 10") |
| Longueur (A) | mm ft in | 2790 9'2" | 3195 10'6" | 3690 12'1" |
| Hauteur (B) | | 680 2'3" | 675 2'3" | 750 2'6" |
| Largeur | | 275 0'11" | 275 0'11" | 275 0'11" |

* Comprend le vérin, l'articulation et la goupille de godet

GP : universel

354 Caractéristiques
Plages de fonctionnement

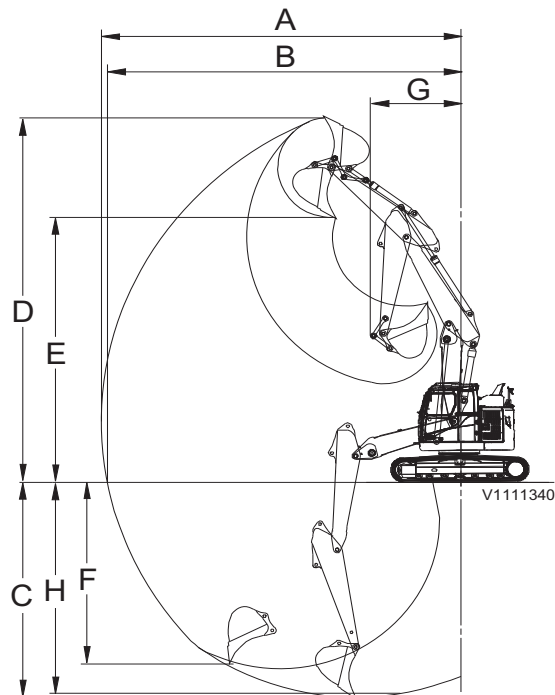
Plages de fonctionnement



| Description | Unité | Flèche | | |
|---|-------------|-------------------|------------------|-------------------|
| | | 4,6 m (15' 1") | | |
| | | Bras Excavateur | | |
| | | 2,1 m (6' 11") | 2,5 m (8' 2") | 3,0 m (9' 10") |
| A. Portée d'excavation maximale | mm ft in | 7990 26'3" | 8360 27'5" | 8850 29'0" |
| B. Portée d'excavation maximale au sol | | 7840 25'9" | 8215 26'11" | 8720 28'7" |
| C. Profondeur d'excavation maximale | | 5130 16'10" | 5530 18'2" | 6030 19'9" |
| D. Hauteur d'attaque maximale | | 9090 29'10" | 9415 30'11" | 9860 32'4" |
| E. Hauteur de déversement maximale | | 6550 21'6" | 6875 22'7" | 7310 24'0" |
| F. Profondeur de creusement vertical maximale | | 3954 13'0" | 4325 14'2" | 4855 15'11" |
| G. Rayon de déport avant minimum | | 1929 6'4" | 2130 7'0" | 2505 8'3" |
| H. Hauteur d'excavation maximale (nivelage du sol à 2,44 m (8')) | | 4880 16'0" | 5310 17'5" | 5850 19'2" |

- Machine avec godet à fixation directe

Caractéristiques
Plages de fonctionnement 355



| Description | Unité | Flèche réglable variable 4,72 m (15' 6") | | |
|---|-------------|---|------------------|-------------------|
| | | Bras Excavateur | | |
| | | 2,1 m (6' 11") | 2,5 m (8' 2") | 3,0 m (9' 10") |
| A. Portée d'excavation maximale | mm ft in | 8220 27'0" | 8610 28'3" | 9100 29'10" |
| B. Portée d'excavation maximale au sol | | 8070 26'6" | 8465 27'9" | 8970 29'5" |
| C. Profondeur d'excavation maximale | | 5235 17'2" | 5640 18'6" | 6145 20'2" |
| D. Hauteur d'attaque maximale | | 9380 30'9" | 9740 31'11" | 10205 33'6" |
| E. Hauteur de déversement maximale | | 6830 22'5" | 7190 23'7" | 7660 25'2" |
| F. Profondeur de creusement vertical maximale | | 4155 13'8" | 4523 14'10" | 5015 16'5" |
| G. Rayon de déport avant minimum | | 2330 7'8" | 2590 8' 6" | 3010 9'11" |
| H. Hauteur d'excavation maximale (nivelage du sol à 2,44 m (8')) | | 5115 16'9" | 5525 18'2" | 6040 19'10" |

- Machine avec godet à fixation directe

356 **Caractéristiques**
Tailles recommandées de godet

Tailles recommandées de godet
Godet maximal autorisé

| Pour godets à montage direct : godet de 600 mm | | | | | | | |
|--|-----------|-------------------|------------------|-------------------|-------------------|------------------|-------------------|
| Description | Unité | Flèche | | | | | |
| | | 4,6 m (15' 1") | | | 4,72 m (15' 6") | | |
| | | Bras Excavateur | | | Bras Excavateur | | |
| | | 2,1 m (6' 11") | 2,5 m (8' 2") | 3,0 m (9' 10") | 2,1 m (6' 11") | 2,5 m (8' 2") | 3,0 m (9' 10") |
| Godet GP 1,5 t/m ³ | l / kg | 925 | 850 | 725 | 850 | 800 | 700 |
| | | 750 | 700 | 600 | 700 | 650 | 550 |
| Godet GP 1,8 t/m ³ | | 825 | 750 | 650 | 750 | 700 | 600 |
| | | 700 | 600 | 550 | 650 | 600 | 550 |
| Godet HD 1,8 t/m ³ | 775 | 700 | 625 | 725 | 675 | 575 | |
| | 750 | 700 | 600 | 700 | 650 | 550 | |
| Godet HD 2,0 t/m ³ | 725 | 650 | 575 | 675 | 625 | 550 | |
| | 700 | 650 | 550 | 650 | 600 | 550 | |

| Pour godets à porte-outil universel : godet de 600 mm | | | | | | | |
|---|-----------|-------------------|------------------|-------------------|-------------------|------------------|-------------------|
| Description | Unité | Flèche | | | | | |
| | | 4,6 m (15' 1") | | | 4,72 m (15' 6") | | |
| | | Bras Excavateur | | | Bras Excavateur | | |
| | | 2,1 m (6' 11") | 2,5 m (8' 2") | 3,0 m (9' 10") | 2,1 m (6' 11") | 2,5 m (8' 2") | 3,0 m (9' 10") |
| Godet GP 1,5 t/m ³ | l / kg | 850 | 750 | 650 | 775 | 725 | 600 |
| | | 700 | 650 | 550 | 650 | 600 | 500 |
| Godet GP 1,8 t/m ³ | | 750 | 675 | 575 | 700 | 625 | 550 |
| | | 600 | 550 | 500 | 550 | 500 | 450 |
| Godet HD 1,8 t/m ³ | 700 | 625 | 550 | 650 | 600 | 500 | |
| | 700 | 600 | 550 | 650 | 600 | 500 | |
| Godet HD 2,0 t/m ³ | 650 | 600 | 500 | 600 | 550 | 475 | |
| | 650 | 600 | 500 | 600 | 550 | 450 | |

NOTE!

Taille de godet basée sur ISO 7451, matériau entassé avec un angle de repos 1 : 1.

NOTE!

Les « tailles maximales autorisées » ne sont données qu'à titre de référence et ne sont pas nécessairement disponibles à la livraison d'usine.

NOTE!

La largeur des godets est inférieure au rayon au sommet du godet.



Caractéristiques
Tailles recommandées de godet 357

| Pour godets à porte-outil S6 : godet de 600 mm | | | | | | | |
|--|-----------|-------------------|------------------|-------------------|-------------------|------------------|-------------------|
| Description | Unité | Flèche | | | | | |
| | | 4,6 m (15' 1") | | | 4,72 m (15' 6") | | |
| | | Bras Excavateur | | | Bras Excavateur | | |
| | | 2,1 m (6' 11") | 2,5 m (8' 2") | 3,0 m (9' 10") | 2,1 m (6' 11") | 2,5 m (8' 2") | 3,0 m (9' 10") |
| Godet GP 1,5 t/m ³ | l / kg | 875 | 800 | 675 | 825 | 750 | 650 |
| | | 750 | 650 | 550 | 700 | 600 | 550 |
| Godet GP 1,8 t/m ³ | | 775 | 700 | 600 | 725 | 675 | 575 |
| | | 650 | 600 | 500 | 600 | 550 | 450 |
| Godet HD 1,8 t/m ³ | 725 | 675 | 575 | 675 | 625 | 550 | |
| | 700 | 650 | 550 | 650 | 600 | 550 | |
| Godet HD 2,0 t/m ³ | 675 | 625 | 525 | 625 | 575 | 500 | |
| | 650 | 600 | 500 | 600 | 550 | 500 | |

| Pour godets à montage direct : godet de 700 mm | | | | | | | |
|--|-----------|-------------------|------------------|-------------------|-------------------|------------------|-------------------|
| Description | Unité | Flèche | | | | | |
| | | 4,6 m (15' 1") | | | 4,72 m (15' 6") | | |
| | | Bras Excavateur | | | Bras Excavateur | | |
| | | 2,1 m (6' 11") | 2,5 m (8' 2") | 3,0 m (9' 10") | 2,1 m (6' 11") | 2,5 m (8' 2") | 3,0 m (9' 10") |
| Godet GP 1,5 t/m ³ | l / kg | 925 | 850 | 750 | 875 | 800 | 700 |
| | | 750 | 700 | 650 | 750 | 650 | 600 |
| Godet GP 1,8 t/m ³ | | 825 | 750 | 675 | 775 | 700 | 625 |
| | | 700 | 650 | 550 | 650 | 600 | 500 |
| Godet HD 1,8 t/m ³ | 775 | 725 | 625 | 750 | 675 | 600 | |
| | 750 | 700 | 600 | 750 | 650 | 600 | |
| Godet HD 2,0 t/m ³ | 725 | 675 | 600 | 700 | 625 | 550 | |
| | 700 | 650 | 600 | 700 | 600 | 550 | |

NOTE!

Taille de godet basée sur ISO 7451, matériau entassé avec un angle de repos 1 : 1.

NOTE!

Les « tailles maximales autorisées » ne sont données qu'à titre de référence et ne sont pas nécessairement disponibles à la livraison d'usine.

NOTE!

La largeur des godets est inférieure au rayon au sommet du godet.

358 Caractéristiques
Tailles recommandées de godet

| Pour godets à porte-outil universel : godet de 700 mm | | | | | | | |
|---|-----------|-------------------|------------------|-------------------|-------------------|------------------|-------------------|
| Description | Un ité | Flèche | | | | | |
| | | 4,6 m (15' 1") | | | 4,72 m (15' 6") | | |
| | | Bras Excavateur | | | Bras Excavateur | | |
| | | 2,1 m (6' 11") | 2,5 m (8' 2") | 3,0 m (9' 10") | 2,1 m (6' 11") | 2,5 m (8' 2") | 3,0 m (9' 10") |
| Godet GP 1,5 t/m ³ | l / kg | 850 | 775 | 675 | 800 | 725 | 625 |
| | | 700 | 650 | 550 | 650 | 600 | 500 |
| Godet GP 1,8 t/m ³ | | 750 | 700 | 600 | 700 | 625 | 550 |
| | | 600 | 550 | 500 | 600 | 500 | 450 |
| Godet HD 1,8 t/m ³ | 700 | 650 | 575 | 675 | 600 | 525 | |
| | 700 | 650 | 550 | 650 | 600 | 500 | |
| Godet HD 2,0 t/m ³ | 650 | 600 | 525 | 625 | 550 | 500 | |
| | 650 | 600 | 500 | 600 | 550 | 500 | |

| Pour godets à porte-outil S6 : godet de 700 mm | | | | | | | |
|--|-----------|-------------------|------------------|-------------------|-------------------|------------------|-------------------|
| Description | Un ité | Flèche | | | | | |
| | | 4,6 m (15' 1") | | | 4,72 m (15' 6") | | |
| | | Bras Excavateur | | | Bras Excavateur | | |
| | | 2,1 m (6' 11") | 2,5 m (8' 2") | 3,0 m (9' 10") | 2,1 m (6' 11") | 2,5 m (8' 2") | 3,0 m (9' 10") |
| Godet GP 1,5 t/m ³ | l / kg | 875 | 825 | 700 | 825 | 750 | 675 |
| | | 750 | 700 | 600 | 700 | 600 | 550 |
| Godet GP 1,8 t/m ³ | | 775 | 725 | 625 | 750 | 675 | 600 |
| | | 650 | 600 | 500 | 600 | 550 | 500 |
| Godet HD 1,8 t/m ³ | 725 | 675 | 600 | 700 | 625 | 550 | |
| | 700 | 650 | 600 | 700 | 600 | 550 | |
| Godet HD 2,0 t/m ³ | 675 | 625 | 550 | 650 | 575 | 525 | |
| | 650 | 600 | 550 | 650 | 550 | 500 | |

NOTE!

Taille de godet basée sur ISO 7451, matériau entassé avec un angle de repos 1 : 1.

NOTE!

Les « tailles maximales autorisées » ne sont données qu'à titre de référence et ne sont pas nécessairement disponibles à la livraison d'usine.

NOTE!

La largeur des godets est inférieure au rayon au sommet du godet.

Forces d'excavation

| Description | | Unité | Flèche | | |
|--------------------------|------------------------------------|-------------|-------------------|------------------|-------------------|
| | | | 4,6 m (15' 1") | | |
| | | | Bras Excavateur | | |
| | | | 2,1 m (6' 11") | 2,5 m (8' 2") | 3,0 m (9' 10") |
| Rayon du godet | | mm ft-in | 1274 4'2" | | |
| Force de pénétration | Normale, SAE | kN | 80,5 | 80,5 | 80,5 |
| | | kg | 8210 | 8210 | 8210 |
| | | lb | 18100 | 18100 | 18100 |
| | Amplification de puissance, SAE | kN | 85,4 | 85,4 | 85,4 |
| kg | | 8708 | 8708 | 8708 | |
| lb | | 19200 | 19200 | 19200 | |
| Force de traction | Normale, ISO | kN | 91,1 | 91,1 | 91,1 |
| | | kg | 9287 | 9287 | 9287 |
| | | lb | 20480 | 20480 | 20480 |
| | Amplification de puissance, ISO | kN | 96,6 | 96,6 | 96,6 |
| kg | | 9850 | 9850 | 9850 | |
| lb | | 21720 | 21720 | 21720 | |
| Force de traction | Normale, SAE | kN | 69,5 | 62,1 | 55,3 |
| | | kg | 7090 | 6328 | 5636 |
| | | lb | 15630 | 13950 | 12430 |
| | Amplification de puissance, SAE | kN | 73,8 | 65,8 | 58,6 |
| kg | | 7520 | 6711 | 5977 | |
| lb | | 16580 | 14800 | 13180 | |
| Force de traction | Normale, ISO | kN | 71,4 | 63,5 | 56,3 |
| | | kg | 7283 | 6475 | 5745 |
| | | lb | 16060 | 14280 | 12670 |
| | Amplification de puissance, ISO | kN | 75,8 | 67,3 | 59,8 |
| kg | | 7725 | 6866 | 6093 | |
| lb | | 17030 | 15140 | 13430 | |
| Angle de rotation, godet | | deg. (°) | 175 | | |

360 Caractéristiques
Forces d'excavation

| Description | | Unité | Flèche réglable variable | | |
|------------------------------------|------------------------------------|-------------|--------------------------|------------------|-------------------|
| | | | 4,72 m (15' 6") | | |
| | | | Bras Excavateur | | |
| | | | 2,1 m (6' 11") | 2,5 m (8' 2") | 3,0 m (9' 10") |
| Rayon du godet | | mm ft-in | 1274 4'2" | | |
| Force de pénétration | Normale, SAE | kN | 80,5 | 80,5 | 80,5 |
| | | kg | 8210 | 8210 | 8210 |
| | | lb | 18100 | 18100 | 18100 |
| | Amplification de puissance, SAE | kN | 85,4 | 85,4 | 85,4 |
| | | kg | 8708 | 8708 | 8708 |
| | | lb | 19200 | 19200 | 19200 |
| | Normale, ISO | kN | 91,1 | 91,1 | 91,1 |
| | | kg | 9287 | 9287 | 9287 |
| lb | | 20480 | 20480 | 20480 | |
| Amplification de puissance, ISO | kN | 96,6 | 96,6 | 96,6 | |
| | kg | 9850 | 9850 | 9850 | |
| | lb | 21720 | 21720 | 21720 | |
| Force de traction | Normale, SAE | kN | 69,5 | 62,1 | 55,3 |
| | | kg | 7090 | 6328 | 5636 |
| | | lb | 15630 | 13950 | 12430 |
| | Amplification de puissance, SAE | kN | 73,8 | 65,8 | 58,6 |
| | | kg | 7520 | 6711 | 5977 |
| | | lb | 16580 | 14800 | 13180 |
| | Normale, ISO | kN | 71,4 | 63,5 | 56,3 |
| | | kg | 7283 | 6475 | 5745 |
| lb | | 16060 | 14280 | 12670 | |
| Amplification de puissance, ISO | kN | 75,8 | 67,3 | 59,8 | |
| | kg | 7725 | 6866 | 6093 | |
| | lb | 17030 | 15140 | 13430 | |
| Angle de rotation, godet | | deg. (°) | 175 | | |

Forces de levage

Pour l'Europe
ECR145E L sans lame bulldozer

| | H | 1,5 m | | 3,0 m | | 4,5 m | | 6,0 m | | 7,5 m | | Portée maxi. | | |
|--|--------|-------|-------|-------|-------|-------|-------|-------|------|-------|-------|--------------|-------|-------|
| | | | | | | | | | | | | | | Maxi. |
| | | kg | kg | kg | kg | kg | kg | kg | kg | kg | kg | kg | kg | m |
| Flèche : 4,6 m Bras excavateur : 2,1 m Patin : 500 mm Contrepoids : 3200 kg | 7,5 m | - | - | - | - | - | - | - | - | - | - | *5360 | *5360 | 2,84 |
| | 6 m | - | - | *4360 | *4360 | *4190 | 3820 | - | - | - | - | *4220 | 3240 | 4,96 |
| | 4,5 m | - | - | *5220 | *5220 | *4360 | 3760 | 3790 | 2380 | - | - | 3770 | 2370 | 6,01 |
| | 3 m | - | - | *7560 | 6610 | *5090 | 3580 | 3740 | 2330 | - | - | 3250 | 2030 | 6,55 |
| | 1,5 m | - | - | - | - | 5640 | 3370 | 3650 | 2250 | - | - | 3090 | 1910 | 6,71 |
| | 0 m | - | - | *5520 | *5520 | 5500 | 3240 | 3580 | 2190 | - | - | 3180 | 1950 | 6,52 |
| | -1,5 m | *5200 | *5200 | *8140 | 5900 | 5460 | 3210 | - | - | - | - | 3620 | 2210 | 5,94 |
| -3 m | - | - | *6040 | 6030 | *4140 | 3290 | - | - | - | - | *3610 | 2990 | 4,84 | |
| Flèche : 4,6 m Bras excavateur : 2,5 m Patin : 500 mm Contrepoids : 3200 kg | 7,5 m | - | - | *4380 | *4380 | - | - | - | - | - | - | *4270 | *4270 | 3,65 |
| | 6 m | - | - | - | - | *3750 | *3750 | - | - | - | - | *3440 | 2810 | 5,45 |
| | 4,5 m | - | - | *4420 | *4420 | *4000 | 3800 | *3710 | 2400 | - | - | *3220 | 2140 | 6,42 |
| | 3 m | - | - | *6780 | 6770 | *4770 | 3610 | 3750 | 2330 | - | - | 2980 | 1850 | 6,93 |
| | 1,5 m | - | - | - | - | *5630 | 3380 | 3640 | 2240 | - | - | 2840 | 1750 | 7,08 |
| | 0 m | - | - | *6130 | 5840 | 5480 | 3220 | 3560 | 2160 | - | - | 2910 | 1780 | 6,90 |
| | -1,5 m | *4770 | *4770 | *8600 | 5820 | 5420 | 3170 | 3530 | 2140 | - | - | 3260 | 1980 | 6,36 |
| -3 m | *9220 | *9220 | *6790 | 5920 | *4680 | 3210 | - | - | - | - | *3560 | 2550 | 5,34 | |
| Flèche : 4,6 m Bras excavateur : 3,0 m Patin : 500 mm Contrepoids : 3200 kg | 7,5 m | - | - | - | - | *3460 | *3460 | - | - | - | - | *3360 | *3360 | 4,55 |
| | 6 m | - | - | - | - | *3220 | *3220 | *3030 | 2410 | - | - | *2830 | 2350 | 6,08 |
| | 4,5 m | - | - | - | - | *3510 | *3510 | *3350 | 2410 | - | - | *2670 | 1850 | 6,95 |
| | 3 m | - | - | *5740 | *5740 | *4300 | 3630 | *3650 | 2320 | - | - | 2650 | 1630 | 7,43 |
| | 1,5 m | - | - | - | - | *5260 | 3370 | 3610 | 2210 | 2570 | 1560 | 2530 | 1540 | 7,57 |
| | 0 m | - | - | *6540 | 5770 | 5430 | 3170 | 3510 | 2110 | - | - | 2580 | 1560 | 7,40 |
| | -1,5 m | *4120 | *4120 | *8920 | 5670 | 5330 | 3080 | 3450 | 2060 | - | - | 2830 | 1710 | 6,90 |
| -3 m | *7550 | *7550 | *7500 | 5740 | *5090 | 3090 | - | - | - | - | *3340 | 2100 | 5,98 | |
| -4,5 m | - | - | *4580 | *4580 | - | - | - | - | - | - | *2830 | *2830 | 4,37 | |

: dans l'axe du châssis porteur, : perpendiculairement au châssis porteur, H : crochet de levage par rapport au niveau du sol

1. Machine en mode "Fin F" (amplification de puissance) pour les capacités de levage.
2. Les charges ci-dessus sont conformes aux normes SAE et ISO de capacité de levage pour pelles mécaniques hydrauliques.
3. Les charges nominales n'excèdent pas 87% de la capacité de levage hydraulique ou 75% de la charge de basculement.
4. Les charges nominales marquées d'un astérisque (*) sont limitées par la capacité hydraulique plutôt que par la charge de basculement.

362 Caractéristiques Forces de levage

| | H | 1,5 m | | 3,0 m | | 4,5 m | | 6,0 m | | 7,5 m | | Portée maxi. | | |
|---|-------|-------|-------|-------|-------|-------|-------|-------|------|-------|-------|--------------|-------|-------|
| | | | | | | | | | | | | | | Maxi. |
| | | kg | kg | kg | kg | kg | kg | kg | kg | kg | kg | kg | kg | m |
| Flèche : 4,72 m Bras excavateur : 2,1 m Patin : 500 mm Contrepoids : 3200 kg | 7,5 m | - | - | *6240 | *6240 | - | - | - | - | - | - | *5300 | *5300 | 3,37 |
| | 6 m | - | - | *5290 | *5290 | *5480 | 3850 | - | - | - | - | *3950 | 2930 | 5,27 |
| | 4,5 m | - | - | *5480 | *5480 | *5690 | 3770 | 3820 | 2380 | - | - | 3550 | 2200 | 6,26 |
| | 3 m | - | - | - | - | 5910 | 3560 | 3760 | 2320 | - | - | 3090 | 1910 | 6,78 |
| | 1,5 m | - | - | - | - | 5660 | 3340 | 3660 | 2230 | - | - | 2950 | 1800 | 6,94 |
| | 0 m | - | - | - | - | 5510 | 3210 | 3590 | 2170 | - | - | 3040 | 1850 | 6,76 |
| -1,5 m | - | - | *6990 | 5880 | *5410 | 3190 | 3590 | 2170 | - | - | *3190 | 2090 | 6,20 | |
| Flèche : 4,72 m Bras excavateur : 2,5 m Patin : 500 mm Contrepoids : 3200 kg | 7,5 m | - | - | *5310 | *5310 | - | - | - | - | - | - | *4030 | *4030 | 4,12 |
| | 6 m | - | - | - | - | *4690 | 3910 | - | - | - | - | *3210 | 2550 | 5,77 |
| | 4,5 m | - | - | *4100 | *4100 | *4890 | 3820 | 3850 | 2410 | - | - | *2940 | 1990 | 6,69 |
| | 3 m | - | - | - | - | 5960 | 3600 | 3770 | 2330 | - | - | 2830 | 1740 | 7,18 |
| | 1,5 m | - | - | - | - | 5680 | 3350 | 3660 | 2230 | - | - | 2710 | 1650 | 7,32 |
| | 0 m | - | - | - | - | 5490 | 3190 | 3570 | 2150 | - | - | 2780 | 1680 | 7,15 |
| -1,5 m | - | - | *7870 | 5790 | 5430 | 3140 | 3540 | 2120 | - | - | 3090 | 1870 | 6,63 | |
| -3 m | - | - | - | - | *3840 | 3200 | - | - | - | - | - | - | - | 5,66 |
| Flèche : 4,72 m Bras excavateur : 3,0 m Patin : 500 mm Contrepoids : 3200 kg | 7,5 m | - | - | - | - | *3980 | 3890 | - | - | - | - | *3180 | *3180 | 4,96 |
| | 6 m | - | - | - | - | *3770 | *3770 | *3530 | 2430 | - | - | *2640 | 2150 | 6,39 |
| | 4,5 m | - | - | - | - | *3730 | *3730 | 3870 | 2410 | - | - | *2440 | 1720 | 7,23 |
| | 3 m | - | - | - | - | *5060 | 3630 | 3760 | 2320 | 2630 | 1600 | *2390 | 1520 | 7,68 |
| | 1,5 m | - | - | - | - | 5680 | 3350 | 3630 | 2190 | 2580 | 1550 | 2410 | 1450 | 7,82 |
| | 0 m | - | - | - | - | 5440 | 3140 | 3520 | 2090 | 2540 | 1510 | 2460 | 1470 | 7,66 |
| -1,5 m | - | - | *7460 | 5630 | 5340 | 3050 | 3460 | 2040 | - | - | 2700 | 1610 | 7,18 | |
| -3 m | - | - | *6170 | 5710 | *4530 | 3070 | *2830 | 2080 | - | - | *2260 | 1960 | 6,30 | |

: dans l'axe du châssis porteur, : perpendiculairement au châssis porteur, H : crochet de levage par rapport au niveau du sol

1. Machine en mode "Fin F" (amplification de puissance) pour les capacités de levage.
2. Les charges ci-dessus sont conformes aux normes SAE et ISO de capacité de levage pour pelles mécaniques hydrauliques.
3. Les charges nominales n'excèdent pas 87% de la capacité de levage hydraulique ou 75% de la charge de basculement.
4. Les charges nominales marquées d'un astérisque (*) sont limitées par la capacité hydraulique plutôt que par la charge de basculement.

**Caractéristiques
Forces de levage 363**

ECR145E L avec lame bulldozer abaissée

| | H | 1,5 m | | 3,0 m | | 4,5 m | | 6,0 m | | 7,5 m | | Portée maxi. | | |
|--|--------|-------|-------|-------|-------|-------|-------|-------|------|-------|-------|--------------|-------|-------|
| | | | | | | | | | | | | | | Maxi. |
| | | kg | kg | kg | kg | kg | kg | kg | kg | kg | kg | kg | kg | m |
| Flèche : 4,6 m Bras excavateur : 2,1 m Patin : 500 mm Contrepoids : 3200 kg | 7,5 m | - | - | - | - | - | - | - | - | - | - | *5360 | *5360 | 2,84 |
| | 6 m | - | - | *4360 | *4360 | *4190 | *4190 | - | - | - | - | *4220 | 3600 | 4,96 |
| | 4,5 m | - | - | *5220 | *5220 | *4360 | 4180 | *3980 | 2650 | - | - | *3910 | 2640 | 6,01 |
| | 3 m | - | - | *7560 | 7420 | *5090 | 3990 | *4150 | 2600 | - | - | *3930 | 2270 | 6,55 |
| | 1,5 m | - | - | - | - | *5850 | 3780 | *4410 | 2520 | - | - | *3960 | 2140 | 6,71 |
| | 0 m | - | - | *5520 | *5520 | *6120 | 3650 | *4450 | 2460 | - | - | *3980 | 2200 | 6,52 |
| | -1,5 m | *5200 | *5200 | *8140 | 6690 | *5670 | 3620 | - | - | - | - | *3930 | 2490 | 5,94 |
| | -3 m | - | - | *6040 | *6040 | *4140 | 3690 | - | - | - | - | *3610 | 3350 | 4,84 |
| Flèche : 4,6 m Bras excavateur : 2,5 m Patin : 500 mm Contrepoids : 3200 kg | 7,5 m | - | - | *4380 | *4380 | - | - | - | - | - | - | *4270 | *4270 | 3,65 |
| | 6 m | - | - | - | - | *3750 | *3750 | - | - | - | - | *3440 | 3120 | 5,45 |
| | 4,5 m | - | - | *4420 | *4420 | *4000 | *4000 | *3710 | 2680 | - | - | *3220 | 2390 | 6,42 |
| | 3 m | - | - | *6780 | *6780 | *4770 | 4020 | *3950 | 2610 | - | - | *3240 | 2080 | 6,93 |
| | 1,5 m | - | - | - | - | *5630 | 3790 | *4280 | 2510 | - | - | *3440 | 1970 | 7,08 |
| | 0 m | - | - | *6130 | *6130 | *6060 | 3630 | *4430 | 2440 | - | - | *3730 | 2010 | 6,90 |
| | -1,5 m | *4770 | *4770 | *8600 | 6610 | *5820 | 3570 | *4130 | 2410 | - | - | *3730 | 2240 | 6,36 |
| | -3 m | *9220 | *9220 | *6790 | 6710 | *4680 | 3620 | - | - | - | - | *3560 | 2870 | 5,34 |
| Flèche : 4,6 m Bras excavateur : 3,0 m Patin : 500 mm Contrepoids : 3200 kg | 7,5 m | - | - | - | - | *3460 | *3460 | - | - | - | - | *3360 | *3360 | 4,55 |
| | 6 m | - | - | - | - | *3220 | *3220 | *3030 | 2690 | - | - | *2830 | 2620 | 6,08 |
| | 4,5 m | - | - | - | - | *3510 | *3510 | *3350 | 2680 | - | - | *2670 | 2080 | 6,95 |
| | 3 m | - | - | *5740 | *5740 | *4300 | 4050 | *3650 | 2600 | - | - | *2670 | 1830 | 7,43 |
| | 1,5 m | - | - | - | - | *5260 | 3780 | *4050 | 2480 | *3120 | 1770 | *2810 | 1740 | 7,57 |
| | 0 m | - | - | *6540 | *6540 | *5880 | 3580 | *4320 | 2380 | - | - | *3110 | 1760 | 7,40 |
| | -1,5 m | *4120 | *4120 | *8920 | 6460 | *5880 | 3490 | *4220 | 2330 | - | - | *3410 | 1930 | 6,90 |
| | -3 m | *7550 | *7550 | *7500 | 6530 | *5090 | 3500 | - | - | - | - | *3340 | 2380 | 5,98 |
| -4,5 m | - | - | *4580 | *4580 | - | - | - | - | - | - | *2830 | *2830 | 4,37 | |

: dans l'axe du châssis porteur, : perpendiculairement au châssis porteur, H : crochet de levage par rapport au niveau du sol

1. Machine en mode "Fin F" (amplification de puissance) pour les capacités de levage.
2. Les charges ci-dessus sont conformes aux normes SAE et ISO de capacité de levage pour pelles mécaniques hydrauliques.
3. Les charges nominales n'excèdent pas 87% de la capacité de levage hydraulique ou 75% de la charge de basculement.
4. Les charges nominales marquées d'un astérisque (*) sont limitées par la capacité hydraulique plutôt que par la charge de basculement.

364 Caractéristiques Forces de levage

| | H | 1,5 m | | 3,0 m | | 4,5 m | | 6,0 m | | 7,5 m | | Portée maxi. | | |
|---|-------|-------|-------|-------|-------|-------|-------|-------|------|-------|-------|--------------|-------|-------|
| | | | | | | | | | | | | | | Maxi. |
| | | kg | kg | kg | kg | kg | kg | kg | kg | kg | kg | kg | kg | m |
| Flèche : 4,72 m Bras excavateur : 2,1 m Patin : 500 mm Contrepoids : 3200 kg | 7,5 m | - | - | *6240 | *6240 | - | - | - | - | - | - | *5300 | *5300 | 3,37 |
| | 6 m | - | - | *5290 | *5290 | *5480 | 4270 | - | - | - | - | *3950 | 3270 | 5,27 |
| | 4,5 m | - | - | *5480 | *5480 | *5690 | 4190 | *4790 | 2660 | - | - | *3580 | 2460 | 6,26 |
| | 3 m | - | - | - | - | *6320 | 3980 | *4900 | 2600 | - | - | *3500 | 2140 | 6,78 |
| | 1,5 m | - | - | - | - | *6780 | 3750 | *4970 | 2510 | - | - | *3630 | 2030 | 6,94 |
| | 0 m | - | - | - | - | *6530 | 3620 | *4690 | 2450 | - | - | *3750 | 2090 | 6,76 |
| -1,5 m | - | - | *6990 | 6680 | *5410 | 3600 | *3600 | 2440 | - | - | *3190 | 2350 | 6,20 | |
| Flèche : 4,72 m Bras excavateur : 2,5 m Patin : 500 mm Contrepoids : 3200 kg | 7,5 m | - | - | *5310 | *5310 | - | - | - | - | - | - | *4030 | *4030 | 4,12 |
| | 6 m | - | - | - | - | *4690 | 4330 | - | - | - | - | *3210 | 2850 | 5,77 |
| | 4,5 m | - | - | *4100 | *4100 | *4890 | 4230 | *4570 | 2680 | - | - | *2940 | 2230 | 6,69 |
| | 3 m | - | - | - | - | *6060 | 4020 | *4760 | 2600 | - | - | *2880 | 1960 | 7,18 |
| | 1,5 m | - | - | - | - | *6670 | 3770 | *4930 | 2500 | - | - | *2980 | 1860 | 7,32 |
| | 0 m | - | - | - | - | *6630 | 3600 | *4790 | 2420 | - | - | *3250 | 1900 | 7,15 |
| -1,5 m | - | - | *7870 | 6590 | *5760 | 3550 | *4030 | 2400 | - | - | *3110 | 2110 | 6,63 | |
| -3 m | - | - | - | - | *3840 | 3610 | - | - | - | - | - | - | - | 5,66 |
| Flèche : 4,72 m Bras excavateur : 3,0 m Patin : 500 mm Contrepoids : 3200 kg | 7,5 m | - | - | - | - | *3980 | *3980 | - | - | - | - | *3180 | *3180 | 4,96 |
| | 6 m | - | - | - | - | *3770 | *3770 | *3530 | 2710 | - | - | *2640 | 2400 | 6,39 |
| | 4,5 m | - | - | - | - | *3730 | *3730 | *3990 | 2690 | - | - | *2440 | 1940 | 7,23 |
| | 3 m | - | - | - | - | *5060 | 4050 | *4530 | 2590 | *3170 | 1800 | *2390 | 1720 | 7,68 |
| | 1,5 m | - | - | - | - | *6410 | 3760 | *4790 | 2470 | *3760 | 1760 | *2460 | 1640 | 7,82 |
| | 0 m | - | - | - | - | *6630 | 3550 | *4800 | 2370 | *3470 | 1720 | *2640 | 1670 | 7,66 |
| -1,5 m | - | - | *7460 | 6430 | *6040 | 3460 | *4310 | 2320 | - | - | *2910 | 1830 | 7,18 | |
| -3 m | - | - | *6170 | *6170 | *4530 | 3480 | *2830 | 2350 | - | - | *2260 | 2220 | 6,30 | |

: dans l'axe du châssis porteur, : perpendiculairement au châssis porteur, H : crochet de levage par rapport au niveau du sol

1. Machine en mode "Fin F" (amplification de puissance) pour les capacités de levage.
2. Les charges ci-dessus sont conformes aux normes SAE et ISO de capacité de levage pour pelles mécaniques hydrauliques.
3. Les charges nominales n'excèdent pas 87% de la capacité de levage hydraulique ou 75% de la charge de basculement.
4. Les charges nominales marquées d'un astérisque (*) sont limitées par la capacité hydraulique plutôt que par la charge de basculement.



**Caractéristiques
Forces de levage 365**

ECR145E L sans lame bulldozer

| | H | 1,5 m | | 3,0 m | | 4,5 m | | 6,0 m | | 7,5 m | | Portée maxi. | | |
|--|--------|-------|-------|-------|-------|-------|-------|-------|------|-------|------|--------------|-------|-------|
| | | | | | | | | | | | | | | Maxi. |
| | | kg | kg | kg | kg | kg | kg | kg | kg | kg | kg | kg | kg | m |
| Flèche : 4,6 m Bras excavateur : 2,1 m Patin : 600 mm Contrepoids : 3200 kg | 7,5 m | - | - | - | - | - | - | - | - | - | - | *5360 | *5360 | 2,84 |
| | 6 m | - | - | *4360 | *4360 | *4190 | 3870 | - | - | - | - | *4220 | 3280 | 4,96 |
| | 4,5 m | - | - | *5220 | *5220 | *4360 | 3810 | 3840 | 2410 | - | - | 3830 | 2400 | 6,01 |
| | 3 m | - | - | *7560 | 6690 | *5090 | 3620 | 3790 | 2360 | - | - | 3300 | 2060 | 6,55 |
| | 1,5 m | - | - | - | - | 5720 | 3420 | 3700 | 2280 | - | - | 3130 | 1940 | 6,71 |
| | 0 m | - | - | *5520 | *5520 | 5580 | 3290 | 3630 | 2220 | - | - | 3230 | 1980 | 6,52 |
| | -1,5 m | *5200 | *5200 | *8140 | 5980 | 5540 | 3260 | - | - | - | - | 3680 | 2240 | 5,94 |
| | -3 m | - | - | *6040 | *6040 | *4140 | 3330 | - | - | - | - | *3610 | 3030 | 4,84 |
| Flèche : 4,6 m Bras excavateur : 2,5 m Patin : 600 mm Contrepoids : 3200 kg | 7,5 m | - | - | *4380 | *4380 | - | - | - | - | - | - | *4270 | *4270 | 3,65 |
| | 6 m | - | - | - | - | *3750 | *3750 | - | - | - | - | *3440 | 2850 | 5,45 |
| | 4,5 m | - | - | *4420 | *4420 | *4000 | 3850 | *3710 | 2430 | - | - | *3220 | 2170 | 6,42 |
| | 3 m | - | - | *6780 | *6780 | *4770 | 3650 | 3800 | 2370 | - | - | 3030 | 1880 | 6,93 |
| | 1,5 m | - | - | - | - | *5630 | 3430 | 3700 | 2270 | - | - | 2880 | 1780 | 7,08 |
| | 0 m | - | - | *6130 | 5920 | 5560 | 3270 | 3610 | 2200 | - | - | 2950 | 1810 | 6,90 |
| | -1,5 m | *4770 | *4770 | *8600 | 5900 | 5500 | 3210 | 3580 | 2170 | - | - | 3310 | 2010 | 6,36 |
| | -3 m | *9220 | *9220 | *6790 | 6000 | *4680 | 3260 | - | - | - | - | *3560 | 2590 | 5,34 |
| Flèche : 4,6 m Bras excavateur : 3,0 m Patin : 600 mm Contrepoids : 3200 kg | 7,5 m | - | - | - | - | *3460 | *3460 | - | - | - | - | *3360 | *3360 | 4,55 |
| | 6 m | - | - | - | - | *3220 | *3220 | *3030 | 2440 | - | - | *2830 | 2380 | 6,08 |
| | 4,5 m | - | - | - | - | *3510 | *3510 | *3350 | 2440 | - | - | *2670 | 1880 | 6,95 |
| | 3 m | - | - | *5740 | *5740 | *4300 | 3680 | *3650 | 2350 | - | - | *2670 | 1650 | 7,43 |
| | 1,5 m | - | - | - | - | *5260 | 3420 | 3670 | 2240 | 2610 | 1590 | 2570 | 1560 | 7,57 |
| | 0 m | - | - | *6540 | 5850 | 5510 | 3220 | 3560 | 2140 | - | - | 2620 | 1580 | 7,40 |
| | -1,5 m | *4120 | *4120 | *8920 | 5750 | 5410 | 3130 | 3510 | 2090 | - | - | 2880 | 1730 | 6,90 |
| | -3 m | *7550 | *7550 | *7500 | 5820 | *5090 | 3140 | - | - | - | - | *3340 | 2130 | 5,98 |
| | -4,5 m | - | - | *4580 | *4580 | - | - | - | - | - | - | *2830 | *2830 | 4,37 |

: dans l'axe du châssis porteur, : perpendiculairement au châssis porteur, H : crochet de levage par rapport au niveau du sol

1. Machine en mode "Fin F" (amplification de puissance) pour les capacités de levage.
2. Les charges ci-dessus sont conformes aux normes SAE et ISO de capacité de levage pour pelles mécaniques hydrauliques.
3. Les charges nominales n'excèdent pas 87% de la capacité de levage hydraulique ou 75% de la charge de basculement.
4. Les charges nominales marquées d'un astérisque (*) sont limitées par la capacité hydraulique plutôt que par la charge de basculement.

366 Caractéristiques Forces de levage

| | H | 1,5 m | | 3,0 m | | 4,5 m | | 6,0 m | | 7,5 m | | Portée maxi. | | |
|---|-------|-------|-------|-------|-------|-------|-------|-------|------|-------|-------|--------------|-------|-------|
| | | | | | | | | | | | | | | Maxi. |
| | | kg | kg | kg | kg | kg | kg | kg | kg | kg | kg | kg | kg | m |
| Flèche : 4,72 m Bras excavateur : 2,1 m Patin : 600 mm Contrepoids : 3200 kg | 7,5 m | - | - | *6240 | *6240 | - | - | - | - | - | - | *5300 | *5300 | 3,37 |
| | 6 m | - | - | *5290 | *5290 | *5480 | 3890 | - | - | - | - | *3950 | 2970 | 5,27 |
| | 4,5 m | - | - | *5480 | *5480 | *5690 | 3820 | 3880 | 2410 | - | - | *3580 | 2230 | 6,26 |
| | 3 m | - | - | - | - | 5990 | 3610 | 3810 | 2350 | - | - | 3140 | 1930 | 6,78 |
| | 1,5 m | - | - | - | - | 5740 | 3390 | 3710 | 2270 | - | - | 2990 | 1830 | 6,94 |
| | 0 m | - | - | - | - | 5590 | 3260 | 3640 | 2200 | - | - | 3080 | 1880 | 6,76 |
| -1,5 m | - | - | *6990 | 5960 | *5410 | 3240 | *3600 | 2200 | - | - | *3190 | 2120 | 6,20 | |
| Flèche : 4,72 m Bras excavateur : 2,5 m Patin : 600 mm Contrepoids : 3200 kg | 7,5 m | - | - | *5310 | *5310 | - | - | - | - | - | - | *4030 | *4030 | 4,12 |
| | 6 m | - | - | - | - | *4690 | 3950 | - | - | - | - | *3210 | 2590 | 5,77 |
| | 4,5 m | - | - | *4100 | *4100 | *4890 | 3860 | 3910 | 2440 | - | - | *2940 | 2010 | 6,69 |
| | 3 m | - | - | - | - | 6040 | 3650 | 3820 | 2360 | - | - | 2870 | 1760 | 7,18 |
| | 1,5 m | - | - | - | - | 5760 | 3400 | 3710 | 2260 | - | - | 2750 | 1670 | 7,32 |
| | 0 m | - | - | - | - | 5570 | 3240 | 3620 | 2180 | - | - | 2820 | 1710 | 7,15 |
| -1,5 m | - | - | *7870 | 5870 | 5510 | 3190 | 3590 | 2150 | - | - | *3110 | 1900 | 6,63 | |
| -3 m | - | - | - | - | *3840 | 3240 | - | - | - | - | - | - | - | 5,66 |
| Flèche : 4,72 m Bras excavateur : 3,0 m Patin : 600 mm Contrepoids : 3200 kg | 7,5 m | - | - | - | - | *3980 | 3940 | - | - | - | - | *3180 | *3180 | 4,96 |
| | 6 m | - | - | - | - | *3770 | *3770 | *3530 | 2460 | - | - | *2640 | 2170 | 6,39 |
| | 4,5 m | - | - | - | - | *3730 | *3730 | 3920 | 2440 | - | - | *2440 | 1750 | 7,23 |
| | 3 m | - | - | - | - | *5060 | 3670 | 3820 | 2350 | 2670 | 1620 | *2390 | 1550 | 7,68 |
| | 1,5 m | - | - | - | - | 5760 | 3390 | 3680 | 2230 | 2620 | 1580 | 2450 | 1470 | 7,82 |
| | 0 m | - | - | - | - | 5520 | 3190 | 3570 | 2120 | 2580 | 1540 | 2500 | 1490 | 7,66 |
| -1,5 m | - | - | *7460 | 5710 | 5420 | 3100 | 3520 | 2070 | - | - | 2740 | 1630 | 7,18 | |
| -3 m | - | - | *6170 | 5800 | *4530 | 3120 | *2830 | 2110 | - | - | *2260 | 1990 | 6,30 | |

: dans l'axe du châssis porteur, : perpendiculairement au châssis porteur, H : crochet de levage par rapport au niveau du sol

1. Machine en mode "Fin F" (amplification de puissance) pour les capacités de levage.
2. Les charges ci-dessus sont conformes aux normes SAE et ISO de capacité de levage pour pelles mécaniques hydrauliques.
3. Les charges nominales n'excèdent pas 87% de la capacité de levage hydraulique ou 75% de la charge de basculement.
4. Les charges nominales marquées d'un astérisque (*) sont limitées par la capacité hydraulique plutôt que par la charge de basculement.

**Caractéristiques
Forces de levage 367**

ECR145E L avec lame bulldozer abaissée

| | H | 1,5 m | | 3,0 m | | 4,5 m | | 6,0 m | | 7,5 m | | Portée maxi. | | |
|--|--------|-------|-------|-------|-------|-------|-------|-------|------|-------|-------|--------------|-------|-------|
| | | | | | | | | | | | | | | Maxi. |
| | | kg | kg | kg | kg | kg | kg | kg | kg | kg | kg | kg | kg | m |
| Flèche : 4,6 m Bras excavateur : 2,1 m Patin : 600 mm Contrepoids : 3200 kg | 7,5 m | - | - | - | - | - | - | - | - | - | - | *5360 | *5360 | 2,84 |
| | 6 m | - | - | *4360 | *4360 | *4190 | *4190 | - | - | - | - | *4220 | 3720 | 4,96 |
| | 4,5 m | - | - | *5220 | *5220 | *4360 | 4310 | *3980 | 2740 | - | - | *3910 | 2730 | 6,01 |
| | 3 m | - | - | *7560 | *7560 | *5090 | 4130 | *4150 | 2690 | - | - | *3930 | 2350 | 6,55 |
| | 1,5 m | - | - | - | - | *5850 | 3910 | *4410 | 2610 | - | - | *3960 | 2220 | 6,71 |
| | 0 m | - | - | *5520 | *5520 | *6120 | 3780 | *4450 | 2550 | - | - | *3980 | 2280 | 6,52 |
| | -1,5 m | *5200 | *5200 | *8140 | 6970 | *5670 | 3750 | - | - | - | - | *3930 | 2580 | 5,94 |
| | -3 m | - | - | *6040 | *6040 | *4140 | 3830 | - | - | - | - | *3610 | 3470 | 4,84 |
| Flèche : 4,6 m Bras excavateur : 2,5 m Patin : 600 mm Contrepoids : 3200 kg | 7,5 m | - | - | *4380 | *4380 | - | - | - | - | - | - | *4270 | *4270 | 3,65 |
| | 6 m | - | - | - | - | *3750 | *3750 | - | - | - | - | *3440 | 3230 | 5,45 |
| | 4,5 m | - | - | *4420 | *4420 | *4000 | *4000 | *3710 | 2770 | - | - | *3220 | 2470 | 6,42 |
| | 3 m | - | - | *6780 | *6780 | *4770 | 4160 | *3950 | 2700 | - | - | *3240 | 2150 | 6,93 |
| | 1,5 m | - | - | - | - | *5630 | 3930 | *4280 | 2600 | - | - | *3440 | 2040 | 7,08 |
| | 0 m | - | - | *6130 | *6130 | *6060 | 3770 | *4430 | 2530 | - | - | *3730 | 2080 | 6,90 |
| | -1,5 m | *4770 | *4770 | *8600 | 6880 | *5820 | 3710 | *4130 | 2500 | - | - | *3730 | 2320 | 6,36 |
| | -3 m | *9220 | *9220 | *6790 | *6790 | *4680 | 3750 | - | - | - | - | *3560 | 2980 | 5,34 |
| Flèche : 4,6 m Bras excavateur : 3,0 m Patin : 600 mm Contrepoids : 3200 kg | 7,5 m | - | - | - | - | *3460 | *3460 | - | - | - | - | *3360 | *3360 | 4,55 |
| | 6 m | - | - | - | - | *3220 | *3220 | *3030 | 2780 | - | - | *2830 | 2710 | 6,08 |
| | 4,5 m | - | - | - | - | *3510 | *3510 | *3350 | 2770 | - | - | *2670 | 2150 | 6,95 |
| | 3 m | - | - | *5740 | *5740 | *4300 | 4180 | *3650 | 2690 | - | - | *2670 | 1900 | 7,43 |
| | 1,5 m | - | - | - | - | *5260 | 3920 | *4050 | 2570 | *3120 | 1830 | *2810 | 1800 | 7,57 |
| | 0 m | - | - | *6540 | *6540 | *5880 | 3710 | *4320 | 2470 | - | - | *3110 | 1830 | 7,40 |
| | -1,5 m | *4120 | *4120 | *8920 | 6730 | *5880 | 3620 | *4220 | 2420 | - | - | *3410 | 2010 | 6,90 |
| | -3 m | *7550 | *7550 | *7500 | 6800 | *5090 | 3630 | - | - | - | - | *3340 | 2470 | 5,98 |
| -4,5 m | - | - | *4580 | *4580 | - | - | - | - | - | - | *2830 | *2830 | 4,37 | |

: dans l'axe du châssis porteur, : perpendiculairement au châssis porteur, H : crochet de levage par rapport au niveau du sol

1. Machine en mode "Fin F" (amplification de puissance) pour les capacités de levage.
2. Les charges ci-dessus sont conformes aux normes SAE et ISO de capacité de levage pour pelles mécaniques hydrauliques.
3. Les charges nominales n'excèdent pas 87% de la capacité de levage hydraulique ou 75% de la charge de basculement.
4. Les charges nominales marquées d'un astérisque (*) sont limitées par la capacité hydraulique plutôt que par la charge de basculement.

368 Caractéristiques Forces de levage

| | H | 1,5 m | | 3,0 m | | 4,5 m | | 6,0 m | | 7,5 m | | Portée maxi. | | |
|---|-------|-------|-------|-------|-------|-------|-------|-------|------|-------|-------|--------------|-------|-------|
| | | | | | | | | | | | | | | Maxi. |
| | | kg | kg | kg | kg | kg | kg | kg | kg | kg | kg | kg | kg | m |
| Flèche : 4,72 m Bras excavateur : 2,1 m Patín : 600 mm Contrepoids : 3200 kg | 7,5 m | - | - | *6240 | *6240 | - | - | - | - | - | - | *5300 | *5300 | 3,37 |
| | 6 m | - | - | *5290 | *5290 | *5480 | 4410 | - | - | - | - | *3950 | 3380 | 5,27 |
| | 4,5 m | - | - | *5480 | *5480 | *5690 | 4330 | *4790 | 2750 | - | - | *3580 | 2550 | 6,26 |
| | 3 m | - | - | - | - | *6320 | 4120 | *4900 | 2690 | - | - | *3500 | 2220 | 6,78 |
| | 1,5 m | - | - | - | - | *6780 | 3890 | *4970 | 2600 | - | - | *3630 | 2110 | 6,94 |
| | 0 m | - | - | - | - | *6530 | 3760 | *4690 | 2540 | - | - | *3750 | 2160 | 6,76 |
| -1,5 m | - | - | *6990 | 6960 | *5410 | 3740 | *3600 | 2540 | - | - | *3190 | 2430 | 6,20 | |
| Flèche : 4,72 m Bras excavateur : 2,5 m Patín : 600 mm Contrepoids : 3200 kg | 7,5 m | - | - | *5310 | *5310 | - | - | - | - | - | - | *4030 | *4030 | 4,12 |
| | 6 m | - | - | - | - | *4690 | 4470 | - | - | - | - | *3210 | 2940 | 5,77 |
| | 4,5 m | - | - | *4100 | *4100 | *4890 | 4370 | *4570 | 2770 | - | - | *2940 | 2300 | 6,69 |
| | 3 m | - | - | - | - | *6060 | 4150 | *4760 | 2700 | - | - | *2880 | 2030 | 7,18 |
| | 1,5 m | - | - | - | - | *6670 | 3900 | *4930 | 2590 | - | - | *2980 | 1930 | 7,32 |
| | 0 m | - | - | - | - | *6630 | 3740 | *4790 | 2510 | - | - | *3250 | 1970 | 7,15 |
| -1,5 m | - | - | *7870 | 6860 | *5760 | 3690 | *4030 | 2490 | - | - | *3110 | 2190 | 6,63 | |
| -3 m | - | - | - | - | *3840 | 3740 | - | - | - | - | - | - | - | 5,66 |
| Flèche : 4,72 m Bras excavateur : 3,0 m Patín : 600 mm Contrepoids : 3200 kg | 7,5 m | - | - | - | - | *3980 | *3980 | - | - | - | - | *3180 | *3180 | 4,96 |
| | 6 m | - | - | - | - | *3770 | *3770 | *3530 | 2800 | - | - | *2640 | 2480 | 6,39 |
| | 4,5 m | - | - | - | - | *3730 | *3730 | *3990 | 2780 | - | - | *2440 | 2010 | 7,23 |
| | 3 m | - | - | - | - | *5060 | 4190 | *4530 | 2680 | *3170 | 1870 | *2390 | 1790 | 7,68 |
| | 1,5 m | - | - | - | - | *6410 | 3900 | *4790 | 2560 | *3760 | 1830 | *2460 | 1710 | 7,82 |
| | 0 m | - | - | - | - | *6630 | 3690 | *4800 | 2460 | *3470 | 1790 | *2640 | 1740 | 7,66 |
| -1,5 m | - | - | *7460 | 6700 | *6040 | 3600 | *4310 | 2410 | - | - | *2910 | 1900 | 7,18 | |
| -3 m | - | - | *6170 | *6170 | *4530 | 3620 | *2830 | 2440 | - | - | *2260 | *2260 | 6,30 | |

: dans l'axe du châssis porteur, : perpendiculairement au châssis porteur, H : crochet de levage par rapport au niveau du sol

1. Machine en mode "Fin F" (amplification de puissance) pour les capacités de levage.
2. Les charges ci-dessus sont conformes aux normes SAE et ISO de capacité de levage pour pelles mécaniques hydrauliques.
3. Les charges nominales n'excèdent pas 87% de la capacité de levage hydraulique ou 75% de la charge de basculement.
4. Les charges nominales marquées d'un astérisque (*) sont limitées par la capacité hydraulique plutôt que par la charge de basculement.

**Caractéristiques
Forces de levage 369**

ECR145E L sans lame bulldozer

| | H | 1,5 m | | 3,0 m | | 4,5 m | | 6,0 m | | 7,5 m | | Portée maxi. | | |
|--|--------|-------|-------|-------|-------|-------|-------|-------|------|-------|------|--------------|-------|-------|
| | | | | | | | | | | | | | | Maxi. |
| | | kg | kg | kg | kg | kg | kg | kg | kg | kg | kg | kg | kg | m |
| Flèche : 4,6 m Bras excavateur : 2,1 m Patin : 700 mm Contrepoids : 3200 kg | 7,5 m | - | - | - | - | - | - | - | - | - | - | *5360 | *5360 | 2,84 |
| | 6 m | - | - | *4360 | *4360 | *4190 | 3930 | - | - | - | - | *4220 | 3340 | 4,96 |
| | 4,5 m | - | - | *5220 | *5220 | *4360 | 3870 | 3920 | 2450 | - | - | 3900 | 2440 | 6,01 |
| | 3 m | - | - | *7560 | 6810 | *5090 | 3690 | 3870 | 2410 | - | - | 3370 | 2100 | 6,55 |
| | 1,5 m | - | - | - | - | 5840 | 3480 | 3780 | 2330 | - | - | 3200 | 1980 | 6,71 |
| | 0 m | - | - | *5520 | *5520 | 5690 | 3350 | 3710 | 2260 | - | - | 3290 | 2020 | 6,52 |
| | -1,5 m | *5200 | *5200 | *8140 | 6100 | 5650 | 3320 | - | - | - | - | 3750 | 2290 | 5,94 |
| | -3 m | - | - | *6040 | *6040 | *4140 | 3400 | - | - | - | - | *3610 | 3090 | 4,84 |
| Flèche : 4,6 m Bras excavateur : 2,5 m Patin : 700 mm Contrepoids : 3200 kg | 7,5 m | - | - | *4380 | *4380 | - | - | - | - | - | - | *4270 | *4270 | 3,65 |
| | 6 m | - | - | - | - | *3750 | *3750 | - | - | - | - | *3440 | 2890 | 5,45 |
| | 4,5 m | - | - | *4420 | *4420 | *4000 | 3900 | *3710 | 2470 | - | - | *3220 | 2200 | 6,42 |
| | 3 m | - | - | *6780 | *6780 | *4770 | 3710 | 3830 | 2400 | - | - | 3050 | 1910 | 6,93 |
| | 1,5 m | - | - | *6310 | 6270 | *5630 | 3480 | 3730 | 2310 | - | - | 2910 | 1810 | 7,08 |
| | 0 m | - | - | *6130 | 6020 | 5610 | 3320 | 3640 | 2230 | - | - | 2980 | 1840 | 6,90 |
| | -1,5 m | *4770 | *4770 | *8600 | 5990 | 5550 | 3270 | 3620 | 2210 | - | - | 3340 | 2050 | 6,36 |
| | -3 m | *9220 | *9220 | *6790 | 6090 | *4680 | 3310 | - | - | - | - | *3560 | 2630 | 5,34 |
| Flèche : 4,6 m Bras excavateur : 3,0 m Patin : 700 mm Contrepoids : 3200 kg | 7,5 m | - | - | - | - | *3460 | *3460 | - | - | - | - | *3360 | *3360 | 4,55 |
| | 6 m | - | - | - | - | *3220 | *3220 | *3030 | 2490 | - | - | *2830 | 2430 | 6,08 |
| | 4,5 m | - | - | - | - | *3510 | *3510 | *3350 | 2480 | - | - | *2670 | 1920 | 6,95 |
| | 3 m | - | - | *5740 | *5740 | *4300 | 3740 | *3650 | 2400 | - | - | *2670 | 1690 | 7,43 |
| | 1,5 m | - | - | - | - | *5260 | 3480 | 3740 | 2280 | 2660 | 1620 | 2620 | 1600 | 7,57 |
| | 0 m | - | - | *6540 | 5960 | 5630 | 3280 | 3640 | 2190 | - | - | 2670 | 1620 | 7,40 |
| | -1,5 m | *4120 | *4120 | *8920 | 5870 | 5520 | 3190 | 3580 | 2140 | - | - | 2940 | 1770 | 6,90 |
| | -3 m | *7550 | *7550 | *7500 | 5930 | *5090 | 3200 | - | - | - | - | *3340 | 2180 | 5,98 |
| | -4,5 m | - | - | *4580 | *4580 | - | - | - | - | - | - | *2830 | *2830 | 4,37 |

: dans l'axe du châssis porteur, : perpendiculairement au châssis porteur, H : crochet de levage par rapport au niveau du sol

1. Machine en mode "Fin F" (amplification de puissance) pour les capacités de levage.
2. Les charges ci-dessus sont conformes aux normes SAE et ISO de capacité de levage pour pelles mécaniques hydrauliques.
3. Les charges nominales n'excèdent pas 87% de la capacité de levage hydraulique ou 75% de la charge de basculement.
4. Les charges nominales marquées d'un astérisque (*) sont limitées par la capacité hydraulique plutôt que par la charge de basculement.

Caractéristiques 370 Forces de levage

| | H | 1,5 m | | 3,0 m | | 4,5 m | | 6,0 m | | 7,5 m | | Portée maxi. | | |
|---|-------|-------|-------|-------|-------|-------|-------|-------|------|-------|-------|--------------|-------|-------|
| | | | | | | | | | | | | | | Maxi. |
| | | kg | kg | kg | kg | kg | kg | kg | kg | kg | kg | kg | kg | m |
| Flèche : 4,72 m Bras excavateur : 2,1 m Patin : 700 mm Contrepoids : 3200 kg | 7,5 m | - | - | *6240 | *6240 | - | - | - | - | - | - | *5300 | *5300 | 3,37 |
| | 6 m | - | - | *5290 | *5290 | *5480 | 3960 | - | - | - | - | *3950 | 3030 | 5,27 |
| | 4,5 m | - | - | *5480 | *5480 | *5690 | 3880 | 3950 | 2460 | - | - | *3580 | 2280 | 6,26 |
| | 3 m | - | - | - | - | 6110 | 3670 | 3890 | 2400 | - | - | 3200 | 1970 | 6,78 |
| | 1,5 m | - | - | - | - | 5850 | 3450 | 3790 | 2310 | - | - | 3050 | 1870 | 6,94 |
| | 0 m | - | - | - | - | 5700 | 3320 | 3720 | 2250 | - | - | 3150 | 1920 | 6,76 |
| -1,5 m | - | - | *6990 | 6080 | *5410 | 3300 | *3600 | 2250 | - | - | *3190 | 2160 | 6,20 | |
| Flèche : 4,72 m Bras excavateur : 2,5 m Patin : 700 mm Contrepoids : 3200 kg | 7,5 m | - | - | *5310 | *5310 | - | - | - | - | - | - | *4030 | *4030 | 4,12 |
| | 6 m | - | - | - | - | *4690 | 4020 | - | - | - | - | *3210 | 2630 | 5,77 |
| | 4,5 m | - | - | *4100 | *4100 | *4890 | 3930 | 3980 | 2480 | - | - | *2940 | 2050 | 6,69 |
| | 3 m | - | - | - | - | *6060 | 3710 | 3900 | 2400 | - | - | *2880 | 1800 | 7,18 |
| | 1,5 m | - | - | - | - | 5870 | 3470 | 3780 | 2300 | - | - | 2810 | 1710 | 7,32 |
| | 0 m | - | - | - | - | 5680 | 3300 | 3700 | 2220 | - | - | 2880 | 1750 | 7,15 |
| -1,5 m | - | - | *7870 | 5990 | 5630 | 3250 | 3670 | 2200 | - | - | *3110 | 1940 | 6,63 | |
| -3 m | - | - | - | - | *3840 | 3310 | - | - | - | - | - | - | - | 5,66 |
| Flèche : 4,72 m Bras excavateur : 3,0 m Patin : 700 mm Contrepoids : 3200 kg | 7,5 m | - | - | - | - | *3980 | *3980 | - | - | - | - | *3180 | *3180 | 4,96 |
| | 6 m | - | - | - | - | *3770 | *3770 | *3530 | 2510 | - | - | *2640 | 2220 | 6,39 |
| | 4,5 m | - | - | - | - | *3730 | *3730 | *3990 | 2490 | - | - | *2440 | 1780 | 7,23 |
| | 3 m | - | - | - | - | *5060 | 3740 | 3890 | 2390 | 2720 | 1650 | *2390 | 1580 | 7,68 |
| | 1,5 m | - | - | - | - | 5880 | 3460 | 3760 | 2270 | 2670 | 1610 | *2460 | 1500 | 7,82 |
| | 0 m | - | - | - | - | 5640 | 3250 | 3640 | 2170 | 2630 | 1570 | 2560 | 1530 | 7,66 |
| -1,5 m | - | - | *7460 | 5830 | 5530 | 3160 | 3590 | 2120 | - | - | 2800 | 1670 | 7,18 | |
| -3 m | - | - | *6170 | 5910 | *4530 | 3180 | *2830 | 2150 | - | - | *2260 | 2030 | 6,30 | |

: dans l'axe du châssis porteur, : perpendiculairement au châssis porteur, H : crochet de levage par rapport au niveau du sol

1. Machine en mode "Fin F" (amplification de puissance) pour les capacités de levage.
2. Les charges ci-dessus sont conformes aux normes SAE et ISO de capacité de levage pour pelles mécaniques hydrauliques.
3. Les charges nominales n'excèdent pas 87% de la capacité de levage hydraulique ou 75% de la charge de basculement.
4. Les charges nominales marquées d'un astérisque (*) sont limitées par la capacité hydraulique plutôt que par la charge de basculement.

**Caractéristiques
Forces de levage 371**

ECR145E L avec lame bulldozer abaissée

| | H | 1,5 m | | 3,0 m | | 4,5 m | | 6,0 m | | 7,5 m | | Portée maxi. | | |
|--|--------|-------|-------|-------|-------|-------|-------|-------|------|-------|-------|--------------|-------|-------|
| | | | | | | | | | | | | | | Maxi. |
| | | kg | kg | kg | kg | kg | kg | kg | kg | kg | kg | kg | kg | m |
| Flèche : 4,6 m Bras excavateur : 2,1 m Patin : 700 mm Contrepoids : 3200 kg | 7,5 m | - | - | - | - | - | - | - | - | - | - | *5360 | *5360 | 2,84 |
| | 6 m | - | - | *4360 | *4360 | *4190 | *4190 | - | - | - | - | *4220 | 3860 | 4,96 |
| | 4,5 m | - | - | *5220 | *5220 | *4360 | *4360 | *3980 | 2840 | - | - | *3910 | 2830 | 6,01 |
| | 3 m | - | - | *7560 | *7560 | *5090 | 4280 | *4150 | 2800 | - | - | *3930 | 2440 | 6,55 |
| | 1,5 m | - | - | - | - | *5850 | 4070 | *4410 | 2710 | - | - | *3960 | 2310 | 6,71 |
| | 0 m | - | - | *5520 | *5520 | *6120 | 3940 | *4450 | 2650 | - | - | *3980 | 2370 | 6,52 |
| | -1,5 m | *5200 | *5200 | *8140 | 7280 | *5670 | 3910 | - | - | - | - | *3930 | 2680 | 5,94 |
| | -3 m | - | - | *6040 | *6040 | *4140 | 3990 | - | - | - | - | *3610 | 3610 | 4,84 |
| Flèche : 4,6 m Bras excavateur : 2,5 m Patin : 700 mm Contrepoids : 3200 kg | 7,5 m | - | - | *4380 | *4380 | - | - | - | - | - | - | *4270 | *4270 | 3,65 |
| | 6 m | - | - | - | - | *3750 | *3750 | - | - | - | - | *3440 | 3350 | 5,45 |
| | 4,5 m | - | - | *4420 | *4420 | *4000 | *4000 | *3710 | 2870 | - | - | *3220 | 2570 | 6,42 |
| | 3 m | - | - | *6780 | *6780 | *4770 | 4320 | *3950 | 2800 | - | - | *3240 | 2240 | 6,93 |
| | 1,5 m | - | - | - | - | *5630 | 4080 | *4280 | 2710 | - | - | *3440 | 2120 | 7,08 |
| | 0 m | - | - | *6130 | *6130 | *6060 | 3920 | *4430 | 2630 | - | - | *3730 | 2170 | 6,90 |
| | -1,5 m | *4770 | *4770 | *8600 | 7200 | *5820 | 3870 | *4130 | 2600 | - | - | *3730 | 2410 | 6,36 |
| | -3 m | *9220 | *9220 | *6790 | *6790 | *4680 | 3910 | - | - | - | - | *3560 | 3100 | 5,34 |
| Flèche : 4,6 m Bras excavateur : 3,0 m Patin : 700 mm Contrepoids : 3200 kg | 7,5 m | - | - | - | - | *3460 | *3460 | - | - | - | - | *3360 | *3360 | 4,55 |
| | 6 m | - | - | - | - | *3220 | *3220 | *3030 | 2880 | - | - | *2830 | 2810 | 6,08 |
| | 4,5 m | - | - | - | - | *3510 | *3510 | *3350 | 2880 | - | - | *2670 | 2240 | 6,95 |
| | 3 m | - | - | *5740 | *5740 | *4300 | *4300 | *3650 | 2790 | - | - | *2670 | 1980 | 7,43 |
| | 1,5 m | - | - | - | - | *5260 | 4080 | *4050 | 2670 | *3120 | 1910 | *2810 | 1880 | 7,57 |
| | 0 m | - | - | *6540 | *6540 | *5880 | 3870 | *4320 | 2580 | - | - | *3110 | 1910 | 7,40 |
| | -1,5 m | *4120 | *4120 | *8920 | 7050 | *5880 | 3780 | *4220 | 2530 | - | - | *3410 | 2090 | 6,90 |
| | -3 m | *7550 | *7550 | *7500 | 7110 | *5090 | 3790 | - | - | - | - | *3340 | 2570 | 5,98 |
| -4,5 m | - | - | *4580 | *4580 | - | - | - | - | - | - | *2830 | *2830 | 4,37 | |

: dans l'axe du châssis porteur, : perpendiculairement au châssis porteur, H : crochet de levage par rapport au niveau du sol

1. Machine en mode "Fin F" (amplification de puissance) pour les capacités de levage.
2. Les charges ci-dessus sont conformes aux normes SAE et ISO de capacité de levage pour pelles mécaniques hydrauliques.
3. Les charges nominales n'excèdent pas 87% de la capacité de levage hydraulique ou 75% de la charge de basculement.
4. Les charges nominales marquées d'un astérisque (*) sont limitées par la capacité hydraulique plutôt que par la charge de basculement.

372 Caractéristiques Forces de levage

| | H | 1,5 m | | 3,0 m | | 4,5 m | | 6,0 m | | 7,5 m | | Portée maxi. | | |
|---|-------|-------|-------|-------|-------|-------|-------|-------|------|-------|-------|--------------|-------|-------|
| | | | | | | | | | | | | | | Maxi. |
| | | kg | kg | kg | kg | kg | kg | kg | kg | kg | kg | kg | kg | m |
| Flèche : 4,72 m Bras excavateur : 2,1 m Patin : 700 mm Contrepoids : 3200 kg | 7,5 m | - | - | *6240 | *6240 | - | - | - | - | - | - | *5300 | *5300 | 3,37 |
| | 6 m | - | - | *5290 | *5290 | *5480 | 4570 | - | - | - | - | *3950 | 3500 | 5,27 |
| | 4,5 m | - | - | *5480 | *5480 | *5690 | 4490 | *4790 | 2860 | - | - | *3580 | 2650 | 6,26 |
| | 3 m | - | - | - | - | *6320 | 4280 | *4900 | 2790 | - | - | *3500 | 2310 | 6,78 |
| | 1,5 m | - | - | - | - | *6780 | 4050 | *4970 | 2700 | - | - | *3630 | 2190 | 6,94 |
| | 0 m | - | - | - | - | *6530 | 3920 | *4690 | 2640 | - | - | *3750 | 2250 | 6,76 |
| -1,5 m | - | - | *6990 | *6990 | *5410 | 3890 | *3600 | 2640 | - | - | *3190 | 2530 | 6,20 | |
| Flèche : 4,72 m Bras excavateur : 2,5 m Patin : 700 mm Contrepoids : 3200 kg | 7,5 m | - | - | *5310 | *5310 | - | - | - | - | - | - | *4030 | *4030 | 4,12 |
| | 6 m | - | - | - | - | *4690 | 4630 | - | - | - | - | *3210 | 3050 | 5,77 |
| | 4,5 m | - | - | *4100 | *4100 | *4890 | 4540 | *4570 | 2880 | - | - | *2940 | 2390 | 6,69 |
| | 3 m | - | - | - | - | *6060 | 4310 | *4760 | 2800 | - | - | *2880 | 2110 | 7,18 |
| | 1,5 m | - | - | - | - | *6670 | 4060 | *4930 | 2700 | - | - | *2980 | 2010 | 7,32 |
| | 0 m | - | - | - | - | *6630 | 3900 | *4790 | 2620 | - | - | *3250 | 2060 | 7,15 |
| -1,5 m | - | - | *7870 | 7180 | *5760 | 3850 | *4030 | 2590 | - | - | *3110 | 2280 | 6,63 | |
| -3 m | - | - | - | - | *3840 | *3840 | - | - | - | - | - | - | - | 5,66 |
| Flèche : 4,72 m Bras excavateur : 3,0 m Patin : 700 mm Contrepoids : 3200 kg | 7,5 m | - | - | - | - | *3980 | *3980 | - | - | - | - | *3180 | *3180 | 4,96 |
| | 6 m | - | - | - | - | *3770 | *3770 | *3530 | 2910 | - | - | *2640 | 2580 | 6,39 |
| | 4,5 m | - | - | - | - | *3730 | *3730 | *3990 | 2890 | - | - | *2440 | 2090 | 7,23 |
| | 3 m | - | - | - | - | *5060 | 4350 | *4530 | 2790 | *3170 | 1950 | *2390 | 1860 | 7,68 |
| | 1,5 m | - | - | - | - | *6410 | 4060 | *4790 | 2670 | *3760 | 1900 | *2460 | 1780 | 7,82 |
| | 0 m | - | - | - | - | *6630 | 3850 | *4800 | 2560 | *3470 | 1870 | *2640 | 1810 | 7,66 |
| -1,5 m | - | - | *7460 | 7020 | *6040 | 3760 | *4310 | 2510 | - | - | *2910 | 1980 | 7,18 | |
| -3 m | - | - | *6170 | *6170 | *4530 | 3780 | *2830 | 2550 | - | - | *2260 | *2260 | 6,30 | |

: dans l'axe du châssis porteur, : perpendiculairement au châssis porteur, H : crochet de levage par rapport au niveau du sol

1. Machine en mode "Fin F" (amplification de puissance) pour les capacités de levage.
2. Les charges ci-dessus sont conformes aux normes SAE et ISO de capacité de levage pour pelles mécaniques hydrauliques.
3. Les charges nominales n'excèdent pas 87% de la capacité de levage hydraulique ou 75% de la charge de basculement.
4. Les charges nominales marquées d'un astérisque (*) sont limitées par la capacité hydraulique plutôt que par la charge de basculement.



**Caractéristiques
Forces de levage 373**

Pour l'Amérique du Nord
ECR145E L sans lame bulldozer

| | H | 5 ft | | 10 ft | | 15 ft | | 20 ft | | 25 ft | | Portée maxi. | | |
|--|--------|--------|--------|--------|--------|--------|-------|-------|------|-------|-------|--------------|--------|-------|
| | | | | | | | | | | | | | | Maxi. |
| | | lb | lb | lb | lb | lb | lb | lb | lb | lb | lb | lb | lb | ft |
| Flèche : 15' 1" Bras : 6' 11" Patin : 20" Contrepoids : 7060 lb | 25 ft | - | - | - | - | - | - | - | - | - | - | *12520 | *12520 | 8,39 |
| | 20 ft | - | - | *9600 | *9600 | *9300 | 9090 | - | - | - | - | *9380 | 8180 | 15,98 |
| | 15 ft | - | - | *11270 | *11270 | *9500 | 9000 | - | - | - | - | *8630 | 5890 | 19,60 |
| | 10 ft | - | - | *16180 | 16010 | *11030 | 8610 | *9060 | 5610 | - | - | *8650 | 5030 | 21,46 |
| | 5 ft | - | - | - | - | *12670 | 8160 | *9570 | 5440 | - | - | *8740 | 4730 | 22,03 |
| | 0 ft | - | - | *12930 | *12930 | *13260 | 7870 | *9620 | 5310 | - | - | *8770 | 4850 | 21,40 |
| | -5 ft | *11730 | *11730 | *17690 | 14380 | *12280 | 7810 | - | - | - | - | *8660 | 5510 | 19,47 |
| -10 ft | - | - | *12980 | *12980 | *8710 | 7990 | - | - | - | - | *7930 | 7500 | 15,72 | |
| Flèche : 15' 1" Bras : 8' 2" Patin : 20" Contrepoids : 7060 lb | 25 ft | - | - | *9980 | *9980 | - | - | - | - | - | - | *9730 | *9730 | 11,29 |
| | 20 ft | - | - | - | - | *8310 | *8310 | - | - | - | - | *7650 | 6350 | 17,62 |
| | 15 ft | - | - | *9730 | *9730 | *8730 | 8190 | *8170 | 5160 | - | - | *7120 | 4760 | 20,95 |
| | 10 ft | - | - | *14530 | *14530 | *10340 | 7790 | 8070 | 5030 | - | - | 6600 | 4100 | 22,70 |
| | 5 ft | - | - | - | - | 12190 | 7300 | 7850 | 4830 | - | - | 6260 | 3860 | 23,23 |
| | 0 ft | - | - | *14260 | 12560 | 11790 | 6960 | 7670 | 4670 | - | - | 6420 | 3930 | 22,64 |
| | -5 ft | *10730 | *10730 | *18660 | 12510 | 11650 | 6830 | 7620 | 4620 | - | - | 7200 | 4390 | 20,83 |
| -10 ft | *20870 | *20870 | *14620 | 12730 | *10000 | 6940 | - | - | - | - | *7840 | 5700 | 17,39 | |
| Flèche : 15' 1" Bras : 9' 10" Patin : 20" Contrepoids : 7060 lb | 25 ft | - | - | - | - | - | - | - | - | - | - | *7580 | *7580 | 14,38 |
| | 20 ft | - | - | - | - | *7130 | *7130 | - | - | - | - | *6290 | 5290 | 19,70 |
| | 15 ft | - | - | - | - | *7660 | *7660 | *7360 | 5180 | - | - | *5900 | 4130 | 22,72 |
| | 10 ft | - | - | *12100 | *12100 | *9340 | 7840 | *7960 | 5000 | - | - | 5860 | 3600 | 24,34 |
| | 5 ft | - | - | - | - | *11400 | 7280 | 7790 | 4760 | - | - | 5580 | 3390 | 24,84 |
| | 0 ft | - | - | *15210 | 12410 | 11690 | 6840 | 7560 | 4550 | - | - | 5690 | 3440 | 24,29 |
| | -5 ft | *9260 | *9260 | *19370 | 12190 | 11460 | 6640 | 7450 | 4450 | - | - | 6270 | 3770 | 22,61 |
| -10 ft | *17050 | *17050 | *16170 | 12330 | *10950 | 6670 | - | - | - | - | *7350 | 4680 | 19,50 | |
| -15 ft | - | - | *9520 | *9520 | - | - | - | - | - | - | - | *6130 | *6130 | 14,00 |

: dans l'axe du châssis porteur, : perpendiculairement au châssis porteur, H : crochet de levage par rapport au niveau du sol

1. Machine en mode "Fin F" (amplification de puissance) pour les capacités de levage.
2. Les charges ci-dessus sont conformes aux normes SAE et ISO de capacité de levage pour pelles mécaniques hydrauliques.
3. Les charges nominales n'excèdent pas 87% de la capacité de levage hydraulique ou 75% de la charge de basculement.
4. Les charges nominales marquées d'un astérisque (*) sont limitées par la capacité hydraulique plutôt que par la charge de basculement.

374 Caractéristiques Forces de levage

| | H | 5 ft | | 10 ft | | 15 ft | | 20 ft | | 25 ft | | Portée maxi. | | |
|--|--------|------|--------|--------|--------|--------|-------|--------|------|-------|-------|--------------|--------|-------|
| | | | | | | | | | | | | | | Maxi. |
| | | lb | lb | lb | lb | lb | lb | lb | lb | lb | lb | lb | lb | ft |
| Flèche : 15' 6" Bras : 6' 11" Patin : 20" Contrepoids : 7060 lb | 25 ft | - | - | *12970 | *12970 | - | - | - | - | - | - | *12260 | *12260 | 10,28 |
| | 20 ft | - | - | *11850 | *11850 | *12040 | 8270 | - | - | - | - | *8810 | 6650 | 17,01 |
| | 15 ft | - | - | *11950 | *11950 | *12370 | 8130 | 8210 | 5120 | - | - | 7900 | 4910 | 20,45 |
| | 10 ft | - | - | - | - | 12730 | 7700 | 8090 | 5010 | - | - | 6840 | 4220 | 22,24 |
| | 5 ft | - | - | - | - | 12180 | 7220 | 7890 | 4820 | - | - | 6500 | 3980 | 22,78 |
| | 0 ft | - | - | - | - | 11850 | 6940 | 7740 | 4690 | - | - | 6700 | 4080 | 22,18 |
| | -5 ft | - | - | *15260 | 12640 | *11710 | 6890 | *7490 | 4700 | - | - | *7010 | 4620 | 20,32 |
| Flèche : 15' 6" Bras : 8' 2" Patin : 20" Contrepoids : 7060 lb | 25 ft | - | - | *11820 | *11820 | - | - | - | - | - | - | *9180 | *9180 | 12,91 |
| | 20 ft | - | - | - | - | *10350 | 9300 | - | - | - | - | *7140 | 6420 | 18,67 |
| | 15 ft | - | - | *9040 | *9040 | *10740 | 9130 | *9950 | 5770 | - | - | *6500 | 4950 | 21,84 |
| | 10 ft | - | - | - | - | *13140 | 8670 | *10350 | 5620 | - | - | *6350 | 4330 | 23,52 |
| | 5 ft | - | - | - | - | *14440 | 8130 | *10690 | 5400 | - | - | *6560 | 4110 | 24,04 |
| | 0 ft | - | - | - | - | *14380 | 7780 | *10350 | 5230 | - | - | *7150 | 4200 | 23,47 |
| | -5 ft | - | - | *17120 | 14150 | *12460 | 7670 | *8600 | 5180 | - | - | *6840 | 4670 | 21,72 |
| Flèche : 15' 6" Bras : 9' 10" Patin : 20" Contrepoids : 7060 lb | -10 ft | - | - | - | - | *8120 | 7790 | - | - | - | - | - | - | 18,46 |
| | 25 ft | - | - | - | - | *8390 | 8290 | - | - | - | - | *7180 | *7180 | 15,79 |
| | 20 ft | - | - | - | - | *8400 | *8400 | *7300 | 5190 | - | - | *5870 | 4820 | 20,75 |
| | 15 ft | - | - | - | - | *8260 | *8260 | 8320 | 5190 | - | - | *5390 | 3830 | 23,63 |
| | 10 ft | - | - | - | - | *10950 | 7830 | 8110 | 4990 | 5640 | 3420 | *5270 | 3370 | 25,19 |
| | 5 ft | - | - | - | - | 12230 | 7230 | 7820 | 4730 | 5550 | 3340 | 5330 | 3190 | 25,67 |
| | 0 ft | - | - | - | - | 11710 | 6770 | 7580 | 4510 | 5480 | 3270 | 5430 | 3240 | 25,14 |
| -5 ft | - | - | *17150 | 12100 | 11490 | 6580 | 7470 | 4410 | - | - | 5970 | 3560 | 23,52 | |
| -10 ft | - | - | *13260 | 12290 | *9670 | 6630 | *5710 | 4500 | - | - | *4920 | 4370 | 20,55 | |

: dans l'axe du châssis porteur, : perpendiculairement au châssis porteur, H : crochet de levage par rapport au niveau du sol

1. Machine en mode "Fin F" (amplification de puissance) pour les capacités de levage.
2. Les charges ci-dessus sont conformes aux normes SAE et ISO de capacité de levage pour pelles mécaniques hydrauliques.
3. Les charges nominales n'excèdent pas 87% de la capacité de levage hydraulique ou 75% de la charge de basculement.
4. Les charges nominales marquées d'un astérisque (*) sont limitées par la capacité hydraulique plutôt que par la charge de basculement.

Caractéristiques
Forces de levage 375

ECR145E L avec lame bulldozer abaissée

| | H | 5 ft | | 10 ft | | 15 ft | | 20 ft | | 25 ft | | Portée maxi. | | |
|--|--------|--------|--------|--------|--------|--------|-------|-------|------|-------|-------|--------------|--------|-------|
| | | | | | | | | | | | | | | Maxi. |
| | | lb | lb | lb | lb | lb | lb | lb | lb | lb | lb | lb | lb | ft |
| Flèche : 15' 1" Bras : 6' 11" Patin : 20" Contrepoids : 7060 lb | 25 ft | - | - | - | - | - | - | - | - | - | - | *12520 | *12520 | 8,39 |
| | 20 ft | - | - | *9600 | *9600 | *9300 | 9090 | - | - | - | - | *9380 | 8180 | 15,98 |
| | 15 ft | - | - | *11270 | *11270 | *9500 | 9000 | - | - | - | - | *8630 | 5890 | 19,60 |
| | 10 ft | - | - | *16180 | 16010 | *11030 | 8610 | *9060 | 5610 | - | - | *8650 | 5030 | 21,46 |
| | 5 ft | - | - | - | - | *12670 | 8160 | *9570 | 5440 | - | - | *8740 | 4730 | 22,03 |
| | 0 ft | - | - | *12930 | *12930 | *13260 | 7870 | *9620 | 5310 | - | - | *8770 | 4850 | 21,40 |
| | -5 ft | *11730 | *11730 | *17690 | 14380 | *12280 | 7810 | - | - | - | - | *8660 | 5510 | 19,47 |
| | -10 ft | - | - | *12980 | *12980 | *8710 | 7990 | - | - | - | - | *7930 | 7500 | 15,72 |
| Flèche : 15' 1" Bras : 8' 2" Patin : 20" Contrepoids : 7060 lb | 25 ft | - | - | *9980 | *9980 | - | - | - | - | - | - | *9730 | *9730 | 11,29 |
| | 20 ft | - | - | - | - | *8310 | *8310 | - | - | - | - | *7650 | 7060 | 17,62 |
| | 15 ft | - | - | *9730 | *9730 | *8730 | *8730 | *8170 | 5760 | - | - | *7120 | 5320 | 20,95 |
| | 10 ft | - | - | *14530 | *14530 | *10340 | 8680 | *8620 | 5620 | - | - | *7130 | 4600 | 22,70 |
| | 5 ft | - | - | - | - | *12200 | 8180 | *9290 | 5420 | - | - | *7570 | 4350 | 23,23 |
| | 0 ft | - | - | *14260 | *14260 | *13140 | 7830 | *9600 | 5260 | - | - | *8230 | 4430 | 22,64 |
| | -5 ft | *10730 | *10730 | *18660 | 14210 | *12600 | 7710 | *8860 | 5210 | - | - | *8220 | 4950 | 20,83 |
| | -10 ft | *20870 | *20870 | *14620 | 14430 | *10000 | 7810 | - | - | - | - | *7840 | 6410 | 17,39 |
| Flèche : 15' 1" Bras : 9' 10" Patin : 20" Contrepoids : 7060 lb | 25 ft | - | - | - | - | - | - | - | - | - | - | *7580 | *7580 | 14,38 |
| | 20 ft | - | - | - | - | *7130 | *7130 | - | - | - | - | *6290 | 5900 | 19,70 |
| | 15 ft | - | - | - | - | *7660 | *7660 | *7360 | 5770 | - | - | *5900 | 4630 | 22,72 |
| | 10 ft | - | - | *12100 | *12100 | *9340 | 8730 | *7960 | 5590 | - | - | *5890 | 4060 | 24,34 |
| | 5 ft | - | - | - | - | *11400 | 8160 | *8800 | 5350 | - | - | *6180 | 3840 | 24,84 |
| | 0 ft | - | - | *15210 | 14100 | *12750 | 7720 | *9360 | 5140 | - | - | *6860 | 3890 | 24,29 |
| | -5 ft | *9260 | *9260 | *19370 | 13880 | *12730 | 7520 | *9120 | 5040 | - | - | *7530 | 4270 | 22,61 |
| | -10 ft | *17050 | *17050 | *16170 | 14030 | *10950 | 7550 | - | - | - | - | *7350 | 5290 | 19,50 |
| -15 ft | - | - | *9520 | *9520 | - | - | - | - | - | - | *6130 | *6130 | 14,00 | |

: dans l'axe du châssis porteur, : perpendiculairement au châssis porteur, H : crochet de levage par rapport au niveau du sol

1. Machine en mode "Fin F" (amplification de puissance) pour les capacités de levage.
2. Les charges ci-dessus sont conformes aux normes SAE et ISO de capacité de levage pour pelles mécaniques hydrauliques.
3. Les charges nominales n'excèdent pas 87% de la capacité de levage hydraulique ou 75% de la charge de basculement.
4. Les charges nominales marquées d'un astérisque (*) sont limitées par la capacité hydraulique plutôt que par la charge de basculement.

376 Caractéristiques Forces de levage

| | H | 5 ft | | 10 ft | | 15 ft | | 20 ft | | 25 ft | | Portée maxi. | | |
|--|-------|------|--------|--------|--------|--------|-------|--------|------|-------|-------|--------------|--------|-------|
| | | | | | | | | | | | | | | Maxi. |
| | | lb | lb | lb | lb | lb | lb | lb | lb | lb | lb | lb | lb | ft |
| Flèche : 15' 6" Bras : 6' 11" Patin : 20" Contrepoids : 7060 lb | 25 ft | - | - | *12970 | *12970 | - | - | - | - | - | - | *12260 | *12260 | 10,28 |
| | 20 ft | - | - | *11850 | *11850 | *12040 | 9170 | - | - | - | - | *8810 | 7400 | 17,01 |
| | 15 ft | - | - | *11950 | *11950 | *12370 | 9030 | *9840 | 5710 | - | - | *7910 | 5490 | 20,45 |
| | 10 ft | - | - | - | - | *13700 | 8590 | *10640 | 5600 | - | - | *7710 | 4740 | 22,24 |
| | 5 ft | - | - | - | - | *14700 | 8110 | *10780 | 5420 | - | - | *7980 | 4490 | 22,78 |
| | 0 ft | - | - | - | - | *14170 | 7820 | *10110 | 5280 | - | - | *8260 | 4600 | 22,18 |
| | -5 ft | - | - | *15260 | 14350 | *11710 | 7770 | *7490 | 5290 | - | - | *7010 | 5200 | 20,32 |
| Flèche : 15' 6" Bras : 8' 2" Patin : 20" Contrepoids : 7060 lb | 25 ft | - | - | *11820 | *11820 | - | - | - | - | - | - | *9180 | *9180 | 12,91 |
| | 20 ft | - | - | - | - | *10350 | 9300 | - | - | - | - | *7140 | 6420 | 18,67 |
| | 15 ft | - | - | *9040 | *9040 | *10740 | 9130 | *9950 | 5770 | - | - | *6500 | 4950 | 21,84 |
| | 10 ft | - | - | - | - | *13140 | 8670 | *10350 | 5620 | - | - | *6350 | 4330 | 23,52 |
| | 5 ft | - | - | - | - | *14440 | 8130 | *10690 | 5400 | - | - | *6560 | 4110 | 24,04 |
| | 0 ft | - | - | - | - | *14380 | 7780 | *10350 | 5230 | - | - | *7150 | 4200 | 23,47 |
| | -5 ft | - | - | *17120 | 14150 | *12460 | 7670 | *8600 | 5180 | - | - | *6840 | 4670 | 21,72 |
| -10 ft | - | - | - | - | *8120 | 7790 | - | - | - | - | - | - | 18,46 | |
| Flèche : 15' 6" Bras : 9' 10" Patin : 20" Contrepoids : 7060 lb | 25 ft | - | - | - | - | *8390 | *8390 | - | - | - | - | *7180 | *7180 | 15,79 |
| | 20 ft | - | - | - | - | *8400 | *8400 | *7300 | 5790 | - | - | *5870 | 5400 | 20,75 |
| | 15 ft | - | - | - | - | *8260 | *8260 | *8730 | 5790 | - | - | *5390 | 4310 | 23,63 |
| | 10 ft | - | - | - | - | *10950 | 8730 | *9850 | 5590 | *5950 | 3870 | *5270 | 3810 | 25,19 |
| | 5 ft | - | - | - | - | *13890 | 8120 | *10390 | 5330 | *7560 | 3790 | *5410 | 3630 | 25,67 |
| | 0 ft | - | - | - | - | *14360 | 7660 | *10390 | 5110 | *6500 | 3710 | *5820 | 3690 | 25,14 |
| | -5 ft | - | - | *17150 | 13800 | *13070 | 7460 | *9260 | 5000 | - | - | *6410 | 4040 | 23,52 |
| -10 ft | - | - | *13260 | *13260 | *9670 | 7510 | *5710 | 5100 | - | - | *4920 | *4920 | 20,55 | |

: dans l'axe du châssis porteur, : perpendiculairement au châssis porteur, H : crochet de levage par rapport au niveau du sol

1. Machine en mode "Fin F" (amplification de puissance) pour les capacités de levage.
2. Les charges ci-dessus sont conformes aux normes SAE et ISO de capacité de levage pour pelles mécaniques hydrauliques.
3. Les charges nominales n'excèdent pas 87% de la capacité de levage hydraulique ou 75% de la charge de basculement.
4. Les charges nominales marquées d'un astérisque (*) sont limitées par la capacité hydraulique plutôt que par la charge de basculement.

**Caractéristiques
Forces de levage 377**

ECR145E L sans lame bulldozer

| | H | 5 ft | | 10 ft | | 15 ft | | 20 ft | | 25 ft | | Portée maxi. | | |
|--|--------|--------|--------|--------|--------|--------|-------|-------|------|-------|-------|--------------|--------|-------|
| | | | | | | | | | | | | | | Maxi. |
| | | lb | lb | lb | lb | lb | lb | lb | lb | lb | lb | lb | lb | ft |
| Flèche : 15' 1" Bras : 6' 11" patin : 24" Contrepoids : 7060 lb | 25 ft | - | - | - | - | - | - | - | - | - | - | *12520 | *12520 | 8,39 |
| | 20 ft | - | - | *9600 | *9600 | *9300 | 8300 | - | - | - | - | *9380 | 7460 | 15,98 |
| | 15 ft | - | - | *11270 | *11270 | *9500 | 8210 | - | - | - | - | 8530 | 5350 | 19,60 |
| | 10 ft | - | - | *16180 | 14450 | *11030 | 7820 | 8160 | 5090 | - | - | 7300 | 4550 | 21,46 |
| | 5 ft | - | - | - | - | 12320 | 7380 | 7980 | 4920 | - | - | 6910 | 4270 | 22,03 |
| | 0 ft | - | - | *12930 | 12810 | 12000 | 7100 | 7840 | 4790 | - | - | 7120 | 4380 | 21,40 |
| | -5 ft | *11730 | *11730 | *17690 | 12860 | 11920 | 7030 | - | - | - | - | 8140 | 4970 | 19,47 |
| -10 ft | - | - | *12980 | *12980 | *8710 | 7210 | - | - | - | - | *7930 | 6780 | 15,72 | |
| Flèche : 15' 1" Bras : 8' 2" patin : 24" Contrepoids : 7060 lb | 25 ft | - | - | *9980 | *9980 | - | - | - | - | - | - | *9730 | *9730 | 11,29 |
| | 20 ft | - | - | - | - | *8310 | *8310 | - | - | - | - | *7650 | 6430 | 17,62 |
| | 15 ft | - | - | *9730 | *9730 | *8730 | 8290 | *8170 | 5230 | - | - | *7120 | 4830 | 20,95 |
| | 10 ft | - | - | *14530 | *14530 | *10340 | 7890 | 8180 | 5100 | - | - | 6700 | 4160 | 22,70 |
| | 5 ft | - | - | - | - | *12200 | 7400 | 7960 | 4900 | - | - | 6360 | 3920 | 23,23 |
| | 0 ft | - | - | *14260 | 12740 | 11970 | 7060 | 7790 | 4740 | - | - | 6520 | 3990 | 22,64 |
| | -5 ft | *10730 | *10730 | *18660 | 12690 | 11830 | 6930 | 7730 | 4690 | - | - | 7310 | 4460 | 20,83 |
| -10 ft | *20870 | *20870 | *14620 | 12910 | *10000 | 7040 | - | - | - | - | *7840 | 5780 | 17,39 | |
| Flèche : 15' 1" Bras : 9' 10" patin : 24" Contrepoids : 7060 lb | 25 ft | - | - | - | - | - | - | - | - | - | - | *7580 | *7580 | 14,38 |
| | 20 ft | - | - | - | - | *7130 | *7130 | - | - | - | - | *6290 | 5360 | 19,70 |
| | 15 ft | - | - | - | - | *7660 | *7660 | *7360 | 5250 | - | - | *5900 | 4190 | 22,72 |
| | 10 ft | - | - | *12100 | *12100 | *9340 | 7940 | *7960 | 5070 | - | - | *5890 | 3660 | 24,34 |
| | 5 ft | - | - | - | - | *11400 | 7380 | 7900 | 4830 | - | - | 5670 | 3450 | 24,84 |
| | 0 ft | - | - | *15210 | 12580 | 11860 | 6940 | 7670 | 4620 | - | - | 5780 | 3490 | 24,29 |
| | -5 ft | *9260 | *9260 | *19370 | 12370 | 11630 | 6740 | 7560 | 4520 | - | - | 6370 | 3830 | 22,61 |
| -10 ft | *17050 | *17050 | *16170 | 12510 | *10950 | 6770 | - | - | - | - | *7350 | 4750 | 19,50 | |
| -15 ft | - | - | *9520 | *9520 | - | - | - | - | - | - | - | *6130 | *6130 | 14,00 |

: dans l'axe du châssis porteur, : perpendiculairement au châssis porteur, H : crochet de levage par rapport au niveau du sol

1. Machine en mode "Fin F" (amplification de puissance) pour les capacités de levage.
2. Les charges ci-dessus sont conformes aux normes SAE et ISO de capacité de levage pour pelles mécaniques hydrauliques.
3. Les charges nominales n'excèdent pas 87% de la capacité de levage hydraulique ou 75% de la charge de basculement.
4. Les charges nominales marquées d'un astérisque (*) sont limitées par la capacité hydraulique plutôt que par la charge de basculement.

378 Caractéristiques Forces de levage

| | H | 5 ft | | 10 ft | | 15 ft | | 20 ft | | 25 ft | | Portée maxi. | | |
|--|-------|------|--------|--------|--------|--------|-------|-------|------|-------|-------|--------------|--------|-------|
| | | | | | | | | | | | | | | Maxi. |
| | | lb | lb | lb | lb | lb | lb | lb | lb | lb | lb | lb | lb | ft |
| Flèche : 15' 6" Bras : 6' 11" patin : 24" Contrepoids : 7060 lb | 25 ft | - | - | *12970 | *12970 | - | - | - | - | - | - | *12260 | *12260 | 10,28 |
| | 20 ft | - | - | *11850 | *11850 | *12040 | 8370 | - | - | - | - | *8810 | 6730 | 17,01 |
| | 15 ft | - | - | *11950 | *11950 | *12370 | 8230 | 8330 | 5180 | - | - | *7910 | 4980 | 20,45 |
| | 10 ft | - | - | - | - | 12900 | 7800 | 8210 | 5080 | - | - | 6940 | 4280 | 22,24 |
| | 5 ft | - | - | - | - | 12350 | 7320 | 8010 | 4890 | - | - | 6600 | 4040 | 22,78 |
| | 0 ft | - | - | - | - | 12030 | 7040 | 7860 | 4760 | - | - | 6800 | 4140 | 22,18 |
| | -5 ft | - | - | *15260 | 12820 | *11710 | 6980 | *7490 | 4770 | - | - | *7010 | 4680 | 20,32 |
| Flèche : 15' 6" Bras : 8' 2" patin : 24" Contrepoids : 7060 lb | 25 ft | - | - | *11820 | *11820 | - | - | - | - | - | - | *9180 | *9180 | 12,91 |
| | 20 ft | - | - | - | - | *10350 | 8500 | - | - | - | - | *7140 | 5840 | 18,67 |
| | 15 ft | - | - | *9040 | *9040 | *10740 | 8320 | 8400 | 5240 | - | - | *6500 | 4480 | 21,84 |
| | 10 ft | - | - | - | - | 13000 | 7870 | 8230 | 5090 | - | - | *6350 | 3910 | 23,52 |
| | 5 ft | - | - | - | - | 12390 | 7340 | 7990 | 4870 | - | - | 6070 | 3700 | 24,04 |
| | 0 ft | - | - | - | - | 11990 | 6990 | 7810 | 4700 | - | - | 6220 | 3770 | 23,47 |
| | -5 ft | - | - | *17120 | 12620 | 11860 | 6880 | 7760 | 4660 | - | - | *6840 | 4200 | 21,72 |
| -10 ft | - | - | - | - | *8120 | 7000 | - | - | - | - | - | - | - | 18,46 |
| Flèche : 15' 6" Bras : 9' 10" patin : 24" Contrepoids : 7060 lb | 25 ft | - | - | - | - | *8390 | *8390 | - | - | - | - | *7180 | *7180 | 15,79 |
| | 20 ft | - | - | - | - | *8400 | *8400 | *7300 | 5260 | - | - | *5870 | 4890 | 20,75 |
| | 15 ft | - | - | - | - | *8260 | *8260 | 8440 | 5260 | - | - | *5390 | 3890 | 23,63 |
| | 10 ft | - | - | - | - | *10950 | 7930 | 8220 | 5060 | 5730 | 3470 | *5270 | 3420 | 25,19 |
| | 5 ft | - | - | - | - | 12400 | 7330 | 7930 | 4800 | 5640 | 3390 | 5410 | 3250 | 25,67 |
| | 0 ft | - | - | - | - | 11880 | 6870 | 7690 | 4580 | 5560 | 3320 | 5520 | 3300 | 25,14 |
| | -5 ft | - | - | *17150 | 12270 | 11660 | 6680 | 7580 | 4480 | - | - | 6060 | 3620 | 23,52 |
| -10 ft | - | - | *13260 | 12460 | *9670 | 6730 | *5710 | 4570 | - | - | *4920 | 4430 | 20,55 | |

: dans l'axe du châssis porteur, : perpendiculairement au châssis porteur, H : crochet de levage par rapport au niveau du sol

1. Machine en mode "Fin F" (amplification de puissance) pour les capacités de levage.
2. Les charges ci-dessus sont conformes aux normes SAE et ISO de capacité de levage pour pelles mécaniques hydrauliques.
3. Les charges nominales n'excèdent pas 87% de la capacité de levage hydraulique ou 75% de la charge de basculement.
4. Les charges nominales marquées d'un astérisque (*) sont limitées par la capacité hydraulique plutôt que par la charge de basculement.

Caractéristiques
Forces de levage 379

ECR145E L avec lame bulldozer abaissée

| | H | 5 ft | | 10 ft | | 15 ft | | 20 ft | | 25 ft | | Portée maxi. | | |
|--|--------|--------|--------|--------|--------|--------|-------|-------|------|-------|-------|--------------|--------|-------|
| | | | | | | | | | | | | | | Maxi. |
| | | lb | lb | lb | lb | lb | lb | lb | lb | lb | lb | lb | lb | ft |
| Flèche : 15' 1" Bras : 6' 11" patin : 24" Contrepoids : 7060 lb | 25 ft | - | - | - | - | - | - | - | - | - | - | *12520 | *12520 | 8,39 |
| | 20 ft | - | - | *9600 | *9600 | *9300 | *9300 | - | - | - | - | *9380 | 8450 | 15,98 |
| | 15 ft | - | - | *11270 | *11270 | *9500 | 9300 | - | - | - | - | *8630 | 6090 | 19,60 |
| | 10 ft | - | - | *16180 | *16180 | *11030 | 8900 | *9060 | 5810 | - | - | *8650 | 5200 | 21,46 |
| | 5 ft | - | - | - | - | *12670 | 8450 | *9570 | 5630 | - | - | *8740 | 4900 | 22,03 |
| | 0 ft | - | - | *12930 | *12930 | *13260 | 8160 | *9620 | 5510 | - | - | *8770 | 5030 | 21,40 |
| | -5 ft | *11730 | *11730 | *17690 | 14960 | *12280 | 8100 | - | - | - | - | *8660 | 5700 | 19,47 |
| -10 ft | - | - | *12980 | *12980 | *8710 | 8280 | - | - | - | - | *7930 | 7780 | 15,72 | |
| Flèche : 15' 1" Bras : 8' 2" patin : 24" Contrepoids : 7060 lb | 25 ft | - | - | *9980 | *9980 | - | - | - | - | - | - | *9730 | *9730 | 11,29 |
| | 20 ft | - | - | - | - | *8310 | *8310 | - | - | - | - | *7650 | 7290 | 17,62 |
| | 15 ft | - | - | *9730 | *9730 | *8730 | *8730 | *8170 | 5950 | - | - | *7120 | 5500 | 20,95 |
| | 10 ft | - | - | *14530 | *14530 | *10340 | 8970 | *8620 | 5820 | - | - | *7130 | 4770 | 22,70 |
| | 5 ft | - | - | - | - | *12200 | 8470 | *9290 | 5620 | - | - | *7570 | 4510 | 23,23 |
| | 0 ft | - | - | *14260 | *14260 | *13140 | 8120 | *9600 | 5450 | - | - | *8230 | 4600 | 22,64 |
| | -5 ft | *10730 | *10730 | *18660 | 14790 | *12600 | 8000 | *8860 | 5400 | - | - | *8220 | 5130 | 20,83 |
| -10 ft | *20870 | *20870 | *14620 | *14620 | *10000 | 8100 | - | - | - | - | *7840 | 6640 | 17,39 | |
| Flèche : 15' 1" Bras : 9' 10" patin : 24" Contrepoids : 7060 lb | 25 ft | - | - | - | - | - | - | - | - | - | - | *7580 | *7580 | 14,38 |
| | 20 ft | - | - | - | - | *7130 | *7130 | - | - | - | - | *6290 | 6100 | 19,70 |
| | 15 ft | - | - | - | - | *7660 | *7660 | *7360 | 5970 | - | - | *5900 | 4790 | 22,72 |
| | 10 ft | - | - | *12100 | *12100 | *9340 | 9030 | *7960 | 5790 | - | - | *5890 | 4210 | 24,34 |
| | 5 ft | - | - | - | - | *11400 | 8460 | *8800 | 5540 | - | - | *6180 | 3990 | 24,84 |
| | 0 ft | - | - | *15210 | 14680 | *12750 | 8010 | *9360 | 5330 | - | - | *6860 | 4040 | 24,29 |
| | -5 ft | *9260 | *9260 | *19370 | 14460 | *12730 | 7810 | *9120 | 5230 | - | - | *7530 | 4440 | 22,61 |
| -10 ft | *17050 | *17050 | *16170 | 14610 | *10950 | 7840 | - | - | - | - | *7350 | 5490 | 19,50 | |
| -15 ft | - | - | *9520 | *9520 | - | - | - | - | - | - | *6130 | *6130 | 14,00 | |

: dans l'axe du châssis porteur, : perpendiculairement au châssis porteur, H : crochet de levage par rapport au niveau du sol

1. Machine en mode "Fin F" (amplification de puissance) pour les capacités de levage.
2. Les charges ci-dessus sont conformes aux normes SAE et ISO de capacité de levage pour pelles mécaniques hydrauliques.
3. Les charges nominales n'excèdent pas 87% de la capacité de levage hydraulique ou 75% de la charge de basculement.
4. Les charges nominales marquées d'un astérisque (*) sont limitées par la capacité hydraulique plutôt que par la charge de basculement.



380 Caractéristiques Forces de levage

| | H | 5 ft | | 10 ft | | 15 ft | | 20 ft | | 25 ft | | Portée maxi. | | |
|--|-------|------|--------|--------|--------|--------|-------|--------|------|-------|-------|--------------|--------|-------|
| | | | | | | | | | | | | | | Maxi. |
| | | lb | lb | lb | lb | lb | lb | lb | lb | lb | lb | lb | lb | ft |
| Flèche : 15' 6" Bras : 6' 11" patin : 24" Contrepoids : 7060 lb | 25 ft | - | - | *12970 | *12970 | - | - | - | - | - | - | *12260 | *12260 | 10,28 |
| | 20 ft | - | - | *11850 | *11850 | *12040 | 9470 | - | - | - | - | *8810 | 7640 | 17,01 |
| | 15 ft | - | - | *11950 | *11950 | *12370 | 9330 | *9840 | 5910 | - | - | *7910 | 5680 | 20,45 |
| | 10 ft | - | - | - | - | *13700 | 8890 | *10640 | 5800 | - | - | *7710 | 4910 | 22,24 |
| | 5 ft | - | - | - | - | *14700 | 8400 | *10780 | 5610 | - | - | *7980 | 4650 | 22,78 |
| | 0 ft | - | - | - | - | *14170 | 8110 | *10110 | 5480 | - | - | *8260 | 4770 | 22,18 |
| | -5 ft | - | - | *15260 | 14940 | *11710 | 8060 | *7490 | 5490 | - | - | *7010 | 5390 | 20,32 |
| Flèche : 15' 6" Bras : 8' 2" patin : 24" Contrepoids : 7060 lb | 25 ft | - | - | *11820 | *11820 | - | - | - | - | - | - | *9180 | *9180 | 12,91 |
| | 20 ft | - | - | - | - | *10350 | 9600 | - | - | - | - | *7140 | 6630 | 18,67 |
| | 15 ft | - | - | *9040 | *9040 | *10740 | 9430 | *9950 | 5970 | - | - | *6500 | 5130 | 21,84 |
| | 10 ft | - | - | - | - | *13140 | 8960 | *10350 | 5810 | - | - | *6350 | 4490 | 23,52 |
| | 5 ft | - | - | - | - | *14440 | 8430 | *10690 | 5590 | - | - | *6560 | 4260 | 24,04 |
| | 0 ft | - | - | - | - | *14380 | 8070 | *10350 | 5420 | - | - | *7150 | 4360 | 23,47 |
| | -5 ft | - | - | *17120 | 14740 | *12460 | 7960 | *8600 | 5370 | - | - | *6840 | 4840 | 21,72 |
| -10 ft | - | - | - | - | *8120 | 8080 | - | - | - | - | - | - | 18,46 | |
| Flèche : 15' 6" Bras : 9' 10" patin : 24" Contrepoids : 7060 lb | 25 ft | - | - | - | - | *8390 | *8390 | - | - | - | - | *7180 | *7180 | 15,79 |
| | 20 ft | - | - | - | - | *8400 | *8400 | *7300 | 5990 | - | - | *5870 | 5580 | 20,75 |
| | 15 ft | - | - | - | - | *8260 | *8260 | *8730 | 5990 | - | - | *5390 | 4470 | 23,63 |
| | 10 ft | - | - | - | - | *10950 | 9030 | *9850 | 5790 | *5950 | 4010 | *5270 | 3960 | 25,19 |
| | 5 ft | - | - | - | - | *13890 | 8410 | *10390 | 5520 | *7560 | 3930 | *5410 | 3770 | 25,67 |
| | 0 ft | - | - | - | - | *14360 | 7950 | *10390 | 5300 | *6500 | 3860 | *5820 | 3830 | 25,14 |
| | -5 ft | - | - | *17150 | 14390 | *13070 | 7760 | *9260 | 5200 | - | - | *6410 | 4200 | 23,52 |
| -10 ft | - | - | *13260 | *13260 | *9670 | 7810 | *5710 | 5290 | - | - | *4920 | *4920 | 20,55 | |

: dans l'axe du châssis porteur, : perpendiculairement au châssis porteur, H : crochet de levage par rapport au niveau du sol

1. Machine en mode "Fin F" (amplification de puissance) pour les capacités de levage.
2. Les charges ci-dessus sont conformes aux normes SAE et ISO de capacité de levage pour pelles mécaniques hydrauliques.
3. Les charges nominales n'excèdent pas 87% de la capacité de levage hydraulique ou 75% de la charge de basculement.
4. Les charges nominales marquées d'un astérisque (*) sont limitées par la capacité hydraulique plutôt que par la charge de basculement.

**Caractéristiques
Forces de levage 381**

ECR145E L sans lame bulldozer

| | H | 5 ft | | 10 ft | | 15 ft | | 20 ft | | 25 ft | | Portée maxi. | | |
|--|--------|--------|--------|--------|--------|--------|-------|-------|------|-------|-------|--------------|--------|-------|
| | | | | | | | | | | | | | | Maxi. |
| | | lb | lb | lb | lb | lb | lb | lb | lb | lb | lb | lb | lb | ft |
| Flèche : 15' 1" Bras : 6' 11" patin : 28" Contrepoids : 7060 lb | 25 ft | - | - | - | - | - | - | - | - | - | - | *12520 | *12520 | 8,39 |
| | 20 ft | - | - | *9600 | *9600 | *9300 | 8440 | - | - | - | - | *9380 | 7590 | 15,98 |
| | 15 ft | - | - | *11270 | *11270 | *9500 | 8350 | - | - | - | - | *8630 | 5450 | 19,60 |
| | 10 ft | - | - | *16180 | 14700 | *11030 | 7960 | 8330 | 5190 | - | - | 7450 | 4640 | 21,46 |
| | 5 ft | - | - | - | - | 12570 | 7520 | 8140 | 5020 | - | - | 7050 | 4360 | 22,03 |
| | 0 ft | - | - | *12930 | *12930 | 12240 | 7240 | 8000 | 4890 | - | - | 7270 | 4470 | 21,40 |
| | -5 ft | *11730 | *11730 | *17690 | 13110 | 12170 | 7170 | - | - | - | - | 8310 | 5070 | 19,47 |
| | -10 ft | - | - | *12980 | *12980 | *8710 | 7350 | - | - | - | - | *7930 | 6910 | 15,72 |
| Flèche : 15' 1" Bras : 8' 2" patin : 28" Contrepoids : 7060 lb | 25 ft | - | - | *9980 | *9980 | - | - | - | - | - | - | *9730 | *9730 | 11,29 |
| | 20 ft | - | - | - | - | *8310 | *8310 | - | - | - | - | *7650 | 6550 | 17,62 |
| | 15 ft | - | - | *9730 | *9730 | *8730 | 8430 | *8170 | 5330 | - | - | *7120 | 4920 | 20,95 |
| | 10 ft | - | - | *14530 | *14530 | *10340 | 8030 | 8350 | 5200 | - | - | 6830 | 4250 | 22,70 |
| | 5 ft | - | - | - | - | *12200 | 7540 | 8130 | 5000 | - | - | 6490 | 4000 | 23,23 |
| | 0 ft | - | - | *14260 | 12990 | 12210 | 7200 | 7950 | 4840 | - | - | 6650 | 4080 | 22,64 |
| | -5 ft | *10730 | *10730 | *18660 | 12930 | 12070 | 7070 | 7900 | 4790 | - | - | 7470 | 4550 | 20,83 |
| | -10 ft | *20870 | *20870 | *14620 | 13160 | *10000 | 7180 | - | - | - | - | *7840 | 5900 | 17,39 |
| Flèche : 15' 1" Bras : 9' 10" patin : 28" Contrepoids : 7060 lb | 25 ft | - | - | - | - | - | - | - | - | - | - | *7580 | *7580 | 14,38 |
| | 20 ft | - | - | - | - | *7130 | *7130 | - | - | - | - | *6290 | 5460 | 19,70 |
| | 15 ft | - | - | - | - | *7660 | *7660 | *7360 | 5340 | - | - | *5900 | 4270 | 22,72 |
| | 10 ft | - | - | *12100 | *12100 | *9340 | 8080 | *7960 | 5170 | - | - | *5890 | 3730 | 24,34 |
| | 5 ft | - | - | - | - | *11400 | 7520 | 8060 | 4930 | - | - | 5790 | 3520 | 24,84 |
| | 0 ft | - | - | *15210 | 12830 | 12110 | 7080 | 7840 | 4720 | - | - | 5900 | 3570 | 24,29 |
| | -5 ft | *9260 | *9260 | *19370 | 12610 | 11880 | 6880 | 7720 | 4620 | - | - | 6500 | 3920 | 22,61 |
| | -10 ft | *17050 | *17050 | *16170 | 12760 | *10950 | 6910 | - | - | - | - | *7350 | 4860 | 19,50 |
| -15 ft | - | - | *9520 | *9520 | - | - | - | - | - | - | *6130 | *6130 | 14,00 | |

: dans l'axe du châssis porteur, : perpendiculairement au châssis porteur, H : crochet de levage par rapport au niveau du sol

1. Machine en mode "Fin F" (amplification de puissance) pour les capacités de levage.
2. Les charges ci-dessus sont conformes aux normes SAE et ISO de capacité de levage pour pelles mécaniques hydrauliques.
3. Les charges nominales n'excèdent pas 87% de la capacité de levage hydraulique ou 75% de la charge de basculement.
4. Les charges nominales marquées d'un astérisque (*) sont limitées par la capacité hydraulique plutôt que par la charge de basculement.



382 Caractéristiques Forces de levage

| | H | 5 ft | | 10 ft | | 15 ft | | 20 ft | | 25 ft | | Portée maxi. | | |
|--|-------|------|--------|--------|--------|--------|-------|-------|------|-------|-------|--------------|--------|-------|
| | | | | | | | | | | | | | | Maxi. |
| | | lb | lb | lb | lb | lb | lb | lb | lb | lb | lb | lb | lb | ft |
| Flèche : 15' 6" Bras : 6' 11" patin : 28" Contrepoids : 7060 lb | 25 ft | - | - | *12970 | *12970 | - | - | - | - | - | - | *12260 | *12260 | 10,28 |
| | 20 ft | - | - | *11850 | *11850 | *12040 | 8510 | - | - | - | - | *8810 | 6850 | 17,01 |
| | 15 ft | - | - | *11950 | *11950 | *12370 | 8370 | 8490 | 5280 | - | - | *7910 | 5070 | 20,45 |
| | 10 ft | - | - | - | - | 13140 | 7940 | 8370 | 5170 | - | - | 7080 | 4370 | 22,24 |
| | 5 ft | - | - | - | - | 12590 | 7460 | 8170 | 4990 | - | - | 6740 | 4130 | 22,78 |
| | 0 ft | - | - | - | - | 12270 | 7180 | 8020 | 4860 | - | - | 6940 | 4230 | 22,18 |
| | -5 ft | - | - | *15260 | 13060 | *11710 | 7120 | *7490 | 4870 | - | - | *7010 | 4780 | 20,32 |
| Flèche : 15' 6" Bras : 8' 2" patin : 28" Contrepoids : 7060 lb | 25 ft | - | - | *11820 | *11820 | - | - | - | - | - | - | *9180 | *9180 | 12,91 |
| | 20 ft | - | - | - | - | *10350 | 8640 | - | - | - | - | *7140 | 5940 | 18,67 |
| | 15 ft | - | - | *9040 | *9040 | *10740 | 8460 | 8570 | 5340 | - | - | *6500 | 4570 | 21,84 |
| | 10 ft | - | - | - | - | *13140 | 8010 | 8390 | 5190 | - | - | *6350 | 3990 | 23,52 |
| | 5 ft | - | - | - | - | 12640 | 7480 | 8160 | 4970 | - | - | 6190 | 3780 | 24,04 |
| | 0 ft | - | - | - | - | 12230 | 7130 | 7970 | 4800 | - | - | 6350 | 3850 | 23,47 |
| | -5 ft | - | - | *17120 | 12870 | 12110 | 7020 | 7920 | 4750 | - | - | *6840 | 4290 | 21,72 |
| -10 ft | - | - | - | - | *8120 | 7140 | - | - | - | - | - | - | - | 18,46 |
| Flèche : 15' 6" Bras : 9' 10" patin : 28" Contrepoids : 7060 lb | 25 ft | - | - | - | - | *8390 | *8390 | - | - | - | - | *7180 | *7180 | 15,79 |
| | 20 ft | - | - | - | - | *8400 | *8400 | *7300 | 5360 | - | - | *5870 | 4980 | 20,75 |
| | 15 ft | - | - | - | - | *8260 | *8260 | 8600 | 5360 | - | - | *5390 | 3970 | 23,63 |
| | 10 ft | - | - | - | - | *10950 | 8070 | 8380 | 5160 | 5850 | 3550 | *5270 | 3500 | 25,19 |
| | 5 ft | - | - | - | - | 12640 | 7470 | 8100 | 4900 | 5760 | 3470 | *5410 | 3320 | 25,67 |
| | 0 ft | - | - | - | - | 12120 | 7010 | 7850 | 4680 | 5680 | 3400 | 5640 | 3370 | 25,14 |
| | -5 ft | - | - | *17150 | 12520 | 11900 | 6820 | 7740 | 4580 | - | - | 6190 | 3700 | 23,52 |
| -10 ft | - | - | *13260 | 12710 | *9670 | 6870 | *5710 | 4670 | - | - | *4920 | 4530 | 20,55 | |

: dans l'axe du châssis porteur, : perpendiculairement au châssis porteur, H : crochet de levage par rapport au niveau du sol

1. Machine en mode "Fin F" (amplification de puissance) pour les capacités de levage.
2. Les charges ci-dessus sont conformes aux normes SAE et ISO de capacité de levage pour pelles mécaniques hydrauliques.
3. Les charges nominales n'excèdent pas 87% de la capacité de levage hydraulique ou 75% de la charge de basculement.
4. Les charges nominales marquées d'un astérisque (*) sont limitées par la capacité hydraulique plutôt que par la charge de basculement.



**Caractéristiques
Forces de levage 383**

ECR145E L avec lame bulldozer abaissée

| | H | 5 ft | | 10 ft | | 15 ft | | 20 ft | | 25 ft | | Portée maxi. | | |
|--|--------|--------|--------|--------|--------|--------|-------|-------|------|-------|-------|--------------|--------|-------|
| | | | | | | | | | | | | | | Maxi. |
| | | lb | lb | lb | lb | lb | lb | lb | lb | lb | lb | lb | lb | ft |
| Flèche : 15' 1" Bras : 6' 11" patin : 28" Contrepoids : 7060 lb | 25 ft | - | - | - | - | - | - | - | - | - | - | *12520 | *12520 | 8,39 |
| | 20 ft | - | - | *9600 | *9600 | *9300 | *9300 | - | - | - | - | *9380 | 8760 | 15,98 |
| | 15 ft | - | - | *11270 | *11270 | *9500 | *9500 | - | - | - | - | *8630 | 6320 | 19,60 |
| | 10 ft | - | - | *16180 | *16180 | *11030 | 9250 | *9060 | 6030 | - | - | *8650 | 5410 | 21,46 |
| | 5 ft | - | - | - | - | *12670 | 8790 | *9570 | 5860 | - | - | *8740 | 5100 | 22,03 |
| | 0 ft | - | - | *12930 | *12930 | *13260 | 8500 | *9620 | 5730 | - | - | *8770 | 5230 | 21,40 |
| | -5 ft | *11730 | *11730 | *17690 | 15630 | *12280 | 8430 | - | - | - | - | *8660 | 5940 | 19,47 |
| -10 ft | - | - | *12980 | *12980 | *8710 | 8620 | - | - | - | - | *7930 | *7930 | 15,72 | |
| Flèche : 15' 1" Bras : 8' 2" patin : 28" Contrepoids : 7060 lb | 25 ft | - | - | *9980 | *9980 | - | - | - | - | - | - | *9730 | *9730 | 11,29 |
| | 20 ft | - | - | - | - | *8310 | *8310 | - | - | - | - | *7650 | 7560 | 17,62 |
| | 15 ft | - | - | *9730 | *9730 | *8730 | *8730 | *8170 | 6180 | - | - | *7120 | 5710 | 20,95 |
| | 10 ft | - | - | *14530 | *14530 | *10340 | 9310 | *8620 | 6040 | - | - | *7130 | 4960 | 22,70 |
| | 5 ft | - | - | - | - | *12200 | 8810 | *9290 | 5840 | - | - | *7570 | 4690 | 23,23 |
| | 0 ft | - | - | *14260 | *14260 | *13140 | 8460 | *9600 | 5680 | - | - | *8230 | 4790 | 22,64 |
| | -5 ft | *10730 | *10730 | *18660 | 15460 | *12600 | 8340 | *8860 | 5630 | - | - | *8220 | 5340 | 20,83 |
| -10 ft | *20870 | *20870 | *14620 | *14620 | *10000 | 8440 | - | - | - | - | *7840 | 6910 | 17,39 | |
| Flèche : 15' 1" Bras : 9' 10" patin : 28" Contrepoids : 7060 lb | 25 ft | - | - | - | - | - | - | - | - | - | - | *7580 | *7580 | 14,38 |
| | 20 ft | - | - | - | - | *7130 | *7130 | - | - | - | - | *6290 | *6290 | 19,70 |
| | 15 ft | - | - | - | - | *7660 | *7660 | *7360 | 6190 | - | - | *5900 | 4980 | 22,72 |
| | 10 ft | - | - | *12100 | *12100 | *9340 | *9340 | *7960 | 6010 | - | - | *5890 | 4380 | 24,34 |
| | 5 ft | - | - | - | - | *11400 | 8800 | *8800 | 5770 | - | - | *6180 | 4150 | 24,84 |
| | 0 ft | - | - | *15210 | *15210 | *12750 | 8350 | *9360 | 5560 | - | - | *6860 | 4220 | 24,29 |
| | -5 ft | *9260 | *9260 | *19370 | 15130 | *12730 | 8140 | *9120 | 5450 | - | - | *7530 | 4630 | 22,61 |
| -10 ft | *17050 | *17050 | *16170 | 15280 | *10950 | 8180 | - | - | - | - | *7350 | 5720 | 19,50 | |
| -15 ft | - | - | *9520 | *9520 | - | - | - | - | - | - | - | *6130 | *6130 | 14,00 |

: dans l'axe du châssis porteur, : perpendiculairement au châssis porteur, H : crochet de levage par rapport au niveau du sol

1. Machine en mode "Fin F" (amplification de puissance) pour les capacités de levage.
2. Les charges ci-dessus sont conformes aux normes SAE et ISO de capacité de levage pour pelles mécaniques hydrauliques.
3. Les charges nominales n'excèdent pas 87% de la capacité de levage hydraulique ou 75% de la charge de basculement.
4. Les charges nominales marquées d'un astérisque (*) sont limitées par la capacité hydraulique plutôt que par la charge de basculement.

384 Caractéristiques Forces de levage

| | H | 5 ft | | 10 ft | | 15 ft | | 20 ft | | 25 ft | | Portée maxi. | | |
|--|-------|------|--------|--------|--------|--------|-------|--------|------|-------|-------|--------------|--------|-------|
| | | | | | | | | | | | | | | Maxi. |
| | | lb | lb | lb | lb | lb | lb | lb | lb | lb | lb | lb | lb | ft |
| Flèche : 15' 6" Bras : 6' 11" patin : 28" Contrepoids : 7060 lb | 25 ft | - | - | *12970 | *12970 | - | - | - | - | - | - | *12260 | *12260 | 10,28 |
| | 20 ft | - | - | *11850 | *11850 | *12040 | 9820 | - | - | - | - | *8810 | 7930 | 17,01 |
| | 15 ft | - | - | *11950 | *11950 | *12370 | 9680 | *9840 | 6140 | - | - | *7910 | 5900 | 20,45 |
| | 10 ft | - | - | - | - | *13700 | 9230 | *10640 | 6030 | - | - | *7710 | 5100 | 22,24 |
| | 5 ft | - | - | - | - | *14700 | 8740 | *10780 | 5840 | - | - | *7980 | 4840 | 22,78 |
| | 0 ft | - | - | - | - | *14170 | 8450 | *10110 | 5700 | - | - | *8260 | 4970 | 22,18 |
| | -5 ft | - | - | *15260 | *15260 | *11710 | 8400 | *7490 | 5710 | - | - | *7010 | 5610 | 20,32 |
| Flèche : 15' 6" Bras : 8' 2" patin : 28" Contrepoids : 7060 lb | 25 ft | - | - | *11820 | *11820 | - | - | - | - | - | - | *9180 | *9180 | 12,91 |
| | 20 ft | - | - | - | - | *10350 | 9950 | - | - | - | - | *7140 | 6880 | 18,67 |
| | 15 ft | - | - | *9040 | *9040 | *10740 | 9770 | *9950 | 6200 | - | - | *6500 | 5330 | 21,84 |
| | 10 ft | - | - | - | - | *13140 | 9310 | *10350 | 6040 | - | - | *6350 | 4670 | 23,52 |
| | 5 ft | - | - | - | - | *14440 | 8770 | *10690 | 5820 | - | - | *6560 | 4440 | 24,04 |
| | 0 ft | - | - | - | - | *14380 | 8410 | *10350 | 5650 | - | - | *7150 | 4540 | 23,47 |
| | -5 ft | - | - | *17120 | 15420 | *12460 | 8300 | *8600 | 5600 | - | - | *6840 | 5050 | 21,72 |
| -10 ft | - | - | - | - | *8120 | *8120 | - | - | - | - | - | - | 18,46 | |
| Flèche : 15' 6" Bras : 9' 10" patin : 28" Contrepoids : 7060 lb | 25 ft | - | - | - | - | *8390 | *8390 | - | - | - | - | *7180 | *7180 | 15,79 |
| | 20 ft | - | - | - | - | *8400 | *8400 | *7300 | 6220 | - | - | *5870 | 5800 | 20,75 |
| | 15 ft | - | - | - | - | *8260 | *8260 | *8730 | 6220 | - | - | *5390 | 4650 | 23,63 |
| | 10 ft | - | - | - | - | *10950 | 9380 | *9850 | 6010 | *5950 | 4180 | *5270 | 4130 | 25,19 |
| | 5 ft | - | - | - | - | *13890 | 8760 | *10390 | 5750 | *7560 | 4100 | *5410 | 3930 | 25,67 |
| | 0 ft | - | - | - | - | *14360 | 8290 | *10390 | 5530 | *6500 | 4030 | *5820 | 4000 | 25,14 |
| | -5 ft | - | - | *17150 | 15060 | *13070 | 8100 | *9260 | 5420 | - | - | *6410 | 4380 | 23,52 |
| -10 ft | - | - | *13260 | *13260 | *9670 | 8150 | *5710 | 5520 | - | - | *4920 | *4920 | 20,55 | |

: dans l'axe du châssis porteur, : perpendiculairement au châssis porteur, H : crochet de levage par rapport au niveau du sol

1. Machine en mode "Fin F" (amplification de puissance) pour les capacités de levage.
2. Les charges ci-dessus sont conformes aux normes SAE et ISO de capacité de levage pour pelles mécaniques hydrauliques.
3. Les charges nominales n'excèdent pas 87% de la capacité de levage hydraulique ou 75% de la charge de basculement.
4. Les charges nominales marquées d'un astérisque (*) sont limitées par la capacité hydraulique plutôt que par la charge de basculement.

**Caractéristiques
Forces de levage 385**

ECR145E L sans lame bulldozer

| | H | 5 ft | | 10 ft | | 15 ft | | 20 ft | | 25 ft | | Portée maxi. | | |
|--|--------|--------|--------|--------|--------|--------|-------|-------|------|-------|-------|--------------|--------|-------|
| | | | | | | | | | | | | | | Maxi. |
| | | lb | lb | lb | lb | lb | lb | lb | lb | lb | lb | lb | lb | ft |
| Flèche : 15' 1" Bras : 6' 11" patin : 30" Contrepoids : 7060 lb | 25 ft | - | - | - | - | - | - | - | - | - | - | *12520 | *12520 | 8,39 |
| | 20 ft | - | - | *9600 | *9600 | *9300 | 8490 | - | - | - | - | *9380 | 7640 | 15,98 |
| | 15 ft | - | - | *11270 | *11270 | *9500 | 8400 | - | - | - | - | *8630 | 5490 | 19,60 |
| | 10 ft | - | - | *16180 | 14790 | *11030 | 8020 | 8390 | 5230 | - | - | 7500 | 4680 | 21,46 |
| | 5 ft | - | - | - | - | 12660 | 7570 | 8200 | 5060 | - | - | 7110 | 4390 | 22,03 |
| | 0 ft | - | - | *12930 | *12930 | 12330 | 7290 | 8060 | 4930 | - | - | 7320 | 4500 | 21,40 |
| | -5 ft | *11730 | *11730 | *17690 | 13200 | 12260 | 7220 | - | - | - | - | 8370 | 5110 | 19,47 |
| | -10 ft | - | - | *12980 | *12980 | *8710 | 7400 | - | - | - | - | *7930 | 6960 | 15,72 |
| Flèche : 15' 1" Bras : 8' 2" patin : 30" Contrepoids : 7060 lb | 25 ft | - | - | *9980 | *9980 | - | - | - | - | - | - | *9730 | *9730 | 11,29 |
| | 20 ft | - | - | - | - | *8310 | *8310 | - | - | - | - | *7650 | 6590 | 17,62 |
| | 15 ft | - | - | *9730 | *9730 | *8730 | 8490 | *8170 | 5370 | - | - | *7120 | 4950 | 20,95 |
| | 10 ft | - | - | *14530 | *14530 | *10340 | 8080 | 8410 | 5240 | - | - | 6880 | 4280 | 22,70 |
| | 5 ft | - | - | - | - | *12200 | 7590 | 8190 | 5040 | - | - | 6540 | 4030 | 23,23 |
| | 0 ft | - | - | *14260 | 13080 | 12300 | 7250 | 8010 | 4880 | - | - | 6710 | 4110 | 22,64 |
| | -5 ft | *10730 | *10730 | *18660 | 13030 | 12160 | 7130 | 7960 | 4830 | - | - | 7530 | 4580 | 20,83 |
| | -10 ft | *20870 | *20870 | *14620 | 13250 | *10000 | 7230 | - | - | - | - | *7840 | 5940 | 17,39 |
| Flèche : 15' 1" Bras : 9' 10" patin : 30" Contrepoids : 7060 lb | 25 ft | - | - | - | - | - | - | - | - | - | - | *7580 | *7580 | 14,38 |
| | 20 ft | - | - | - | - | *7130 | *7130 | - | - | - | - | *6290 | 5500 | 19,70 |
| | 15 ft | - | - | - | - | *7660 | *7660 | *7360 | 5380 | - | - | *5900 | 4300 | 22,72 |
| | 10 ft | - | - | *12100 | *12100 | *9340 | 8130 | *7960 | 5210 | - | - | *5890 | 3760 | 24,34 |
| | 5 ft | - | - | - | - | *11400 | 7570 | 8130 | 4960 | - | - | 5840 | 3550 | 24,84 |
| | 0 ft | - | - | *15210 | 12920 | 12200 | 7130 | 7900 | 4760 | - | - | 5950 | 3600 | 24,29 |
| | -5 ft | *9260 | *9260 | *19370 | 12710 | 11970 | 6930 | 7780 | 4650 | - | - | 6560 | 3950 | 22,61 |
| | -10 ft | *17050 | *17050 | *16170 | 12850 | *10950 | 6960 | - | - | - | - | *7350 | 4890 | 19,50 |
| -15 ft | - | - | *9520 | *9520 | - | - | - | - | - | - | *6130 | *6130 | 14,00 | |

: dans l'axe du châssis porteur, : perpendiculairement au châssis porteur, H : crochet de levage par rapport au niveau du sol

1. Machine en mode "Fin F" (amplification de puissance) pour les capacités de levage.
2. Les charges ci-dessus sont conformes aux normes SAE et ISO de capacité de levage pour pelles mécaniques hydrauliques.
3. Les charges nominales n'excèdent pas 87% de la capacité de levage hydraulique ou 75% de la charge de basculement.
4. Les charges nominales marquées d'un astérisque (*) sont limitées par la capacité hydraulique plutôt que par la charge de basculement.



386 Caractéristiques Forces de levage

| | H | 5 ft | | 10 ft | | 15 ft | | 20 ft | | 25 ft | | Portée maxi. | | |
|--|-------|------|--------|--------|--------|--------|-------|-------|------|-------|-------|--------------|--------|-------|
| | | | | | | | | | | | | | | Maxi. |
| | | lb | lb | lb | lb | lb | lb | lb | lb | lb | lb | lb | lb | ft |
| Flèche : 15' 6" Bras : 6' 11" patin : 30" Contrepoids : 7060 lb | 25 ft | - | - | *12970 | *12970 | - | - | - | - | - | - | *12260 | *12260 | 10,28 |
| | 20 ft | - | - | *11850 | *11850 | *12040 | 8560 | - | - | - | - | *8810 | 6900 | 17,01 |
| | 15 ft | - | - | *11950 | *11950 | *12370 | 8420 | 8550 | 5320 | - | - | *7910 | 5110 | 20,45 |
| | 10 ft | - | - | - | - | 13230 | 7990 | 8430 | 5210 | - | - | 7130 | 4400 | 22,24 |
| | 5 ft | - | - | - | - | 12690 | 7510 | 8230 | 5020 | - | - | 6790 | 4160 | 22,78 |
| | 0 ft | - | - | - | - | 12360 | 7230 | 8080 | 4890 | - | - | 7000 | 4260 | 22,18 |
| | -5 ft | - | - | *15260 | 13160 | *11710 | 7180 | *7490 | 4900 | - | - | *7010 | 4820 | 20,32 |
| Flèche : 15' 6" Bras : 8' 2" patin : 30" Contrepoids : 7060 lb | 25 ft | - | - | *11820 | *11820 | - | - | - | - | - | - | *9180 | *9180 | 12,91 |
| | 20 ft | - | - | - | - | *10350 | 8690 | - | - | - | - | *7140 | 5980 | 18,67 |
| | 15 ft | - | - | *9040 | *9040 | *10740 | 8520 | 8630 | 5380 | - | - | *6500 | 4610 | 21,84 |
| | 10 ft | - | - | - | - | *13140 | 8060 | 8450 | 5220 | - | - | *6350 | 4020 | 23,52 |
| | 5 ft | - | - | - | - | 12730 | 7540 | 8220 | 5010 | - | - | 6240 | 3810 | 24,04 |
| | 0 ft | - | - | - | - | 12320 | 7180 | 8030 | 4840 | - | - | 6400 | 3880 | 23,47 |
| | -5 ft | - | - | *17120 | 12960 | 12200 | 7070 | 7980 | 4790 | - | - | *6840 | 4320 | 21,72 |
| -10 ft | - | - | - | - | *8120 | 7200 | - | - | - | - | - | - | 18,46 | |
| Flèche : 15' 6" Bras : 9' 10" patin : 30" Contrepoids : 7060 lb | 25 ft | - | - | - | - | *8390 | *8390 | - | - | - | - | *7180 | *7180 | 15,79 |
| | 20 ft | - | - | - | - | *8400 | *8400 | *7300 | 5400 | - | - | *5870 | 5020 | 20,75 |
| | 15 ft | - | - | - | - | *8260 | *8260 | 8660 | 5390 | - | - | *5390 | 4000 | 23,63 |
| | 10 ft | - | - | - | - | *10950 | 8120 | 8440 | 5190 | 5890 | 3580 | *5270 | 3530 | 25,19 |
| | 5 ft | - | - | - | - | 12730 | 7520 | 8160 | 4930 | 5810 | 3500 | *5410 | 3350 | 25,67 |
| | 0 ft | - | - | - | - | 12210 | 7070 | 7920 | 4710 | 5730 | 3420 | 5690 | 3400 | 25,14 |
| | -5 ft | - | - | *17150 | 12620 | 11990 | 6870 | 7800 | 4610 | - | - | 6240 | 3730 | 23,52 |
| -10 ft | - | - | *13260 | 12800 | *9670 | 6920 | *5710 | 4710 | - | - | *4920 | 4560 | 20,55 | |

: dans l'axe du châssis porteur, : perpendiculairement au châssis porteur, H : crochet de levage par rapport au niveau du sol

1. Machine en mode "Fin F" (amplification de puissance) pour les capacités de levage.
2. Les charges ci-dessus sont conformes aux normes SAE et ISO de capacité de levage pour pelles mécaniques hydrauliques.
3. Les charges nominales n'excèdent pas 87% de la capacité de levage hydraulique ou 75% de la charge de basculement.
4. Les charges nominales marquées d'un astérisque (*) sont limitées par la capacité hydraulique plutôt que par la charge de basculement.

Caractéristiques
Forces de levage 387

ECR145E L avec lame bulldozer abaissée

| | H | 5 ft | | 10 ft | | 15 ft | | 20 ft | | 25 ft | | Portée maxi. | | |
|--|--------|--------|--------|--------|--------|--------|-------|-------|------|-------|-------|--------------|--------|-------|
| | | | | | | | | | | | | | | Maxi. |
| | | lb | lb | lb | lb | lb | lb | lb | lb | lb | lb | lb | lb | ft |
| Flèche : 15' 1" Bras : 6' 11" patin : 30" Contrepoids : 7060 lb | 25 ft | - | - | - | - | - | - | - | - | - | - | *12520 | *12520 | 8,39 |
| | 20 ft | - | - | *9600 | *9600 | *9300 | *9300 | - | - | - | - | *9380 | 8810 | 15,98 |
| | 15 ft | - | - | *11270 | *11270 | *9500 | *9500 | - | - | - | - | *8630 | 6360 | 19,60 |
| | 10 ft | - | - | *16180 | *16180 | *11030 | 9300 | *9060 | 6070 | - | - | *8650 | 5440 | 21,46 |
| | 5 ft | - | - | - | - | *12670 | 8850 | *9570 | 5900 | - | - | *8740 | 5130 | 22,03 |
| | 0 ft | - | - | *12930 | *12930 | *13260 | 8560 | *9620 | 5770 | - | - | *8770 | 5270 | 21,40 |
| | -5 ft | *11730 | *11730 | *17690 | 15740 | *12280 | 8490 | - | - | - | - | *8660 | 5980 | 19,47 |
| -10 ft | - | - | *12980 | *12980 | *8710 | 8670 | - | - | - | - | *7930 | *7930 | 15,72 | |
| Flèche : 15' 1" Bras : 8' 2" patin : 30" Contrepoids : 7060 lb | 25 ft | - | - | *9980 | *9980 | - | - | - | - | - | - | *9730 | *9730 | 11,29 |
| | 20 ft | - | - | - | - | *8310 | *8310 | - | - | - | - | *7650 | 7610 | 17,62 |
| | 15 ft | - | - | *9730 | *9730 | *8730 | *8730 | *8170 | 6220 | - | - | *7120 | 5750 | 20,95 |
| | 10 ft | - | - | *14530 | *14530 | *10340 | 9370 | *8620 | 6080 | - | - | *7130 | 4990 | 22,70 |
| | 5 ft | - | - | - | - | *12200 | 8870 | *9290 | 5880 | - | - | *7570 | 4720 | 23,23 |
| | 0 ft | - | - | *14260 | *14260 | *13140 | 8520 | *9600 | 5720 | - | - | *8230 | 4820 | 22,64 |
| | -5 ft | *10730 | *10730 | *18660 | 15560 | *12600 | 8390 | *8860 | 5670 | - | - | *8220 | 5380 | 20,83 |
| -10 ft | *20870 | *20870 | *14620 | *14620 | *10000 | 8500 | - | - | - | - | *7840 | 6960 | 17,39 | |
| Flèche : 15' 1" Bras : 9' 10" patin : 30" Contrepoids : 7060 lb | 25 ft | - | - | - | - | - | - | - | - | - | - | *7580 | *7580 | 14,38 |
| | 20 ft | - | - | - | - | *7130 | *7130 | - | - | - | - | *6290 | *6290 | 19,70 |
| | 15 ft | - | - | - | - | *7660 | *7660 | *7360 | 6230 | - | - | *5900 | 5020 | 22,72 |
| | 10 ft | - | - | *12100 | *12100 | *9340 | *9340 | *7960 | 6050 | - | - | *5890 | 4410 | 24,34 |
| | 5 ft | - | - | - | - | *11400 | 8850 | *8800 | 5810 | - | - | *6180 | 4190 | 24,84 |
| | 0 ft | - | - | *15210 | *15210 | *12750 | 8410 | *9360 | 5600 | - | - | *6860 | 4250 | 24,29 |
| | -5 ft | *9260 | *9260 | *19370 | 15240 | *12730 | 8200 | *9120 | 5490 | - | - | *7530 | 4660 | 22,61 |
| -10 ft | *17050 | *17050 | *16170 | 15390 | *10950 | 8230 | - | - | - | - | *7350 | 5760 | 19,50 | |
| -15 ft | - | - | *9520 | *9520 | - | - | - | - | - | - | - | *6130 | *6130 | 14,00 |

: dans l'axe du châssis porteur, : perpendiculairement au châssis porteur, H : crochet de levage par rapport au niveau du sol

1. Machine en mode "Fin F" (amplification de puissance) pour les capacités de levage.
2. Les charges ci-dessus sont conformes aux normes SAE et ISO de capacité de levage pour pelles mécaniques hydrauliques.
3. Les charges nominales n'excèdent pas 87% de la capacité de levage hydraulique ou 75% de la charge de basculement.
4. Les charges nominales marquées d'un astérisque (*) sont limitées par la capacité hydraulique plutôt que par la charge de basculement.



388 Caractéristiques Forces de levage

| | H | 5 ft | | 10 ft | | 15 ft | | 20 ft | | 25 ft | | Portée maxi. | | |
|--|-------|------|--------|--------|--------|--------|-------|--------|------|-------|-------|--------------|--------|-------|
| | | | | | | | | | | | | | | Maxi. |
| | | lb | lb | lb | lb | lb | lb | lb | lb | lb | lb | lb | lb | ft |
| Flèche : 15' 6" Bras : 6' 11" patin : 30" Contrepoids : 7060 lb | 25 ft | - | - | *12970 | *12970 | - | - | - | - | - | - | *12260 | *12260 | 10,28 |
| | 20 ft | - | - | *11850 | *11850 | *12040 | 9870 | - | - | - | - | *8810 | 7980 | 17,01 |
| | 15 ft | - | - | *11950 | *11950 | *12370 | 9730 | *9840 | 6180 | - | - | *7910 | 5940 | 20,45 |
| | 10 ft | - | - | - | - | *13700 | 9290 | *10640 | 6070 | - | - | *7710 | 5140 | 22,24 |
| | 5 ft | - | - | - | - | *14700 | 8800 | *10780 | 5880 | - | - | *7980 | 4870 | 22,78 |
| | 0 ft | - | - | - | - | *14170 | 8510 | *10110 | 5740 | - | - | *8260 | 5000 | 22,18 |
| | -5 ft | - | - | *15260 | *15260 | *11710 | 8460 | *7490 | 5750 | - | - | *7010 | 5650 | 20,32 |
| Flèche : 15' 6" Bras : 8' 2" patin : 30" Contrepoids : 7060 lb | 25 ft | - | - | *11820 | *11820 | - | - | - | - | - | - | *9180 | *9180 | 12,91 |
| | 20 ft | - | - | - | - | *10350 | 10010 | - | - | - | - | *7140 | 6930 | 18,67 |
| | 15 ft | - | - | *9040 | *9040 | *10740 | 9830 | *9950 | 6240 | - | - | *6500 | 5370 | 21,84 |
| | 10 ft | - | - | - | - | *13140 | 9370 | *10350 | 6080 | - | - | *6350 | 4710 | 23,52 |
| | 5 ft | - | - | - | - | *14440 | 8830 | *10690 | 5860 | - | - | *6560 | 4470 | 24,04 |
| | 0 ft | - | - | - | - | *14380 | 8470 | *10350 | 5690 | - | - | *7150 | 4570 | 23,47 |
| | -5 ft | - | - | *17120 | 15520 | *12460 | 8360 | *8600 | 5640 | - | - | *6840 | 5080 | 21,72 |
| -10 ft | - | - | - | - | *8120 | *8120 | - | - | - | - | - | - | 18,46 | |
| Flèche : 15' 6" Bras : 9' 10" patin : 30" Contrepoids : 7060 lb | 25 ft | - | - | - | - | *8390 | *8390 | - | - | - | - | *7180 | *7180 | 15,79 |
| | 20 ft | - | - | - | - | *8400 | *8400 | *7300 | 6260 | - | - | *5870 | 5840 | 20,75 |
| | 15 ft | - | - | - | - | *8260 | *8260 | *8730 | 6260 | - | - | *5390 | 4680 | 23,63 |
| | 10 ft | - | - | - | - | *10950 | 9430 | *9850 | 6050 | *5950 | 4210 | *5270 | 4160 | 25,19 |
| | 5 ft | - | - | - | - | *13890 | 8820 | *10390 | 5790 | *7560 | 4130 | *5410 | 3960 | 25,67 |
| | 0 ft | - | - | - | - | *14360 | 8350 | *10390 | 5570 | *6500 | 4060 | *5820 | 4030 | 25,14 |
| | -5 ft | - | - | *17150 | 15170 | *13070 | 8150 | *9260 | 5460 | - | - | *6410 | 4410 | 23,52 |
| -10 ft | - | - | *13260 | *13260 | *9670 | 8210 | *5710 | 5560 | - | - | *4920 | *4920 | 20,55 | |

: dans l'axe du châssis porteur, : perpendiculairement au châssis porteur, H : crochet de levage par rapport au niveau du sol

1. Machine en mode "Fin F" (amplification de puissance) pour les capacités de levage.
2. Les charges ci-dessus sont conformes aux normes SAE et ISO de capacité de levage pour pelles mécaniques hydrauliques.
3. Les charges nominales n'excèdent pas 87% de la capacité de levage hydraulique ou 75% de la charge de basculement.
4. Les charges nominales marquées d'un astérisque (*) sont limitées par la capacité hydraulique plutôt que par la charge de basculement.



Récapitulatif des entretiens

| | | | |
|----------------------------------|--------|--|---------------------|
| Entretien toutes les 500 heures | | Type d'entretien | Signature et cachet |
| Date | Heures | <input type="checkbox"/> Premières 500 heures <input type="checkbox"/> Entretien et maintenance | |
| Entretien toutes les 1000 heures | | Type d'entretien | Signature et cachet |
| Date | Heures | <input type="checkbox"/> Entretien et maintenance | |
| Entretien toutes les 1500 heures | | Type d'entretien | Signature et cachet |
| Date | Heures | <input type="checkbox"/> Entretien et maintenance | |
| Entretien toutes les 2000 heures | | Type d'entretien | Signature et cachet |
| Date | Heures | <input type="checkbox"/> Entretien et maintenance | |
| Entretien toutes les 2500 heures | | Type d'entretien | Signature et cachet |
| Date | Heures | <input type="checkbox"/> Entretien et maintenance | |
| Entretien toutes les 3000 heures | | Type d'entretien | Signature et cachet |
| Date | Heures | <input type="checkbox"/> Entretien et maintenance | |
| Entretien toutes les 3500 heures | | Type d'entretien | Signature et cachet |
| Date | Heures | <input type="checkbox"/> Entretien et maintenance | |



390 **Caractéristiques**
Récapitulatif des entretiens

| | | | |
|----------------------------------|--------|---|---------------------|
| Entretien toutes les 4000 heures | | Type d'entretien | Signature et cachet |
| Date | Heures | <input type="checkbox"/> Entretien et maintenance | |
| Entretien toutes les 4500 heures | | Type d'entretien | Signature et cachet |
| Date | Heures | <input type="checkbox"/> Entretien et maintenance | |
| Entretien toutes les 5000 heures | | Type d'entretien | Signature et cachet |
| Date | Heures | <input type="checkbox"/> Entretien et maintenance | |
| Entretien toutes les 5500 heures | | Type d'entretien | Signature et cachet |
| Date | Heures | <input type="checkbox"/> Entretien et maintenance | |
| Entretien toutes les 6000 heures | | Type d'entretien | Signature et cachet |
| Date | Heures | <input type="checkbox"/> Entretien et maintenance | |
| Entretien toutes les 6500 heures | | Type d'entretien | Signature et cachet |
| Date | Heures | <input type="checkbox"/> Entretien et maintenance | |
| Entretien toutes les 7000 heures | | Type d'entretien | Signature et cachet |
| Date | Heures | <input type="checkbox"/> Entretien et maintenance | |



Caractéristiques
Récapitulatif des entretiens **391**

| | | | |
|-----------------------------------|--------|---|---------------------|
| Entretien toutes les 7500 heures | | Type d'entretien | Signature et cachet |
| Date | Heures | <input type="checkbox"/> Entretien et maintenance | |
| Entretien toutes les 8000 heures | | Type d'entretien | Signature et cachet |
| Date | Heures | <input type="checkbox"/> Entretien et maintenance | |
| Entretien toutes les 8500 heures | | Type d'entretien | Signature et cachet |
| Date | Heures | <input type="checkbox"/> Entretien et maintenance | |
| Entretien toutes les 9000 heures | | Type d'entretien | Signature et cachet |
| Date | Heures | <input type="checkbox"/> Entretien et maintenance | |
| Entretien toutes les 9500 heures | | Type d'entretien | Signature et cachet |
| Date | Heures | <input type="checkbox"/> Entretien et maintenance | |
| Entretien toutes les 10000 heures | | Type d'entretien | Signature et cachet |
| Date | Heures | <input type="checkbox"/> Entretien et maintenance | |
| Entretien toutes les 10500 heures | | Type d'entretien | Signature et cachet |
| Date | Heures | <input type="checkbox"/> Entretien et maintenance | |



392 Caractéristiques
Récapitulatif des entretiens

| | | | |
|-----------------------------------|--------|---|---------------------|
| Entretien toutes les 11000 heures | | Type d'entretien | Signature et cachet |
| Date | Heures | <input type="checkbox"/> Entretien et maintenance | |
| Entretien toutes les 11500 heures | | Type d'entretien | Signature et cachet |
| Date | Heures | <input type="checkbox"/> Entretien et maintenance | |
| Entretien toutes les 12000 heures | | Type d'entretien | Signature et cachet |
| Date | Heures | <input type="checkbox"/> Entretien et maintenance | |



Registre Alphabétique

A

| | |
|--|----------|
| A lire avant de procéder à l'entretien.... | 245 |
| Accidents..... | 158 |
| Accouplement rapide..... | 212, 220 |
| Accumulateur, fonctionnement d'urgence..... | 312 |
| Accumulateur, manipulation..... | 312 |
| AdBlue®/DEF..... | 329 |
| AdBlue®/liquide d'échappement diesel, remplissage..... | 294 |
| Agent réfrigérant..... | 255, 339 |
| Agrément CE, directive EMC..... | 21 |
| Arrêt..... | 181 |
| Arrimage de la machine..... | 189 |
| Autocollants d'information et d'avertissement..... | 30 |

B

| | |
|--|-----|
| Bain d'orientation, contrôle de la graisse | 288 |
| Batteries, charge..... | 298 |
| Bâtier électrique..... | 262 |

C

| | |
|--|--------------|
| Cabine..... | 13, 114, 338 |
| Canalisations et câbles enterrés..... | 203 |
| Capacités d'entretien et intervalles de vidange..... | 331 |
| Carburant..... | 323 |
| Carburant, remplissage..... | 292 |
| Carburants alternatifs..... | 324 |
| CareTrack..... | 18 |
| CareTract avec antivol..... | 75 |
| Ceinture de sécurité..... | 123 |
| Chaîne de manutention, tubes et tuyaux | 256 |
| Chauffage auxiliaire..... | 141 |
| Chauffage du bloc-moteur..... | 164 |
| Chauffage du moteur..... | 166 |
| Commandes..... | 103 |
| Compartiment de rangement..... | 130 |
| Compteur horaire..... | 130 |
| Conformité aux normes antipollution.... | 177 |
| Confort du conducteur..... | 119 |
| Consignes de sécurité..... | 260 |
| Consignes de sécurité lors du fonctionnement..... | 156 |
| Coupe-batteries..... | 261 |
| Couvercle de filtre à air moteur, nettoyage..... | 305 |

D

| | |
|---|-----|
| Déclaration de conformité..... | 23 |
| Démarrage avec batteries de démarrage de secours..... | 165 |
| Démarrage du moteur par temps froid.. | 163 |

| | |
|---|-----|
| Dents du godet, remplacement..... | 308 |
| Dimensions..... | 350 |
| Données de la machine enregistrées..... | 18 |

E

| | |
|--|-----|
| Entrée, sortie et escalade de la machine | 248 |
| Entretien dans des conditions particulières..... | 315 |
| Entretien de la peinture de finition..... | 301 |
| Entretien si nécessaire..... | 292 |
| Entretien, toutes les 1 000 heures..... | 287 |
| Entretien, toutes les 10 heures..... | 272 |
| Entretien, toutes les 2000 heures..... | 289 |
| Entretien, toutes les 250 heures..... | 280 |
| Entretien, toutes les 4 000 heures..... | 291 |
| Entretien, toutes les 50 heures..... | 274 |
| Entretien, toutes les 500 heures..... | 284 |

É

| | |
|--|----|
| Équipement..... | 16 |
| Équipement de communication, installation..... | 26 |

E

| | |
|-----------------------------------|-----|
| Etat des batteries, contrôle..... | 286 |
| Exigences environnementales..... | 9 |
| Explication des symboles..... | 265 |
| Extincteur, emplacement..... | 132 |

F

| | |
|--|----------|
| Fenêtres..... | 127 |
| Filtre à air moteur..... | 303 |
| Filtre de climatisation, nettoyage et remplacement..... | 282, 289 |
| Filtre primaire du filtre à air moteur, nettoyage et remplacement..... | 303 |
| Filtre primaire du filtre à air moteur, remplacement..... | 289 |
| Filtre secondaire du filtre à air moteur, remplacement..... | 291, 305 |
| Flèche et godet de pelle..... | 353 |
| Forces de levage..... | 361 |
| Forces d'excavation..... | 359 |

G

| | |
|--------------|-----|
| Godets..... | 226 |
| Graisse..... | 322 |

H

| | |
|------------------------|----------|
| Huile hydraulique..... | 263, 321 |
| Huile moteur..... | 319 |

I

| | |
|--|-----|
| Informations AdBlue®/liquide d'échappement diesel..... | 10 |
| Inspection à la livraison..... | 258 |
| Inspection à l'arrivée..... | 258 |
| Instructions de livraison..... | 259 |
| Instructions de rodage..... | 150 |



Registre Alphabétique

394

| | |
|---|--|
| Intervalles de vidange/remplacement... 332 | Régénération..... 170 |
| L | Règles pour le creusement..... 196 |
| Levage de la machine..... 191 | Remplacement périodique des |
| Levage d'objets..... 237 | composants essentiels pour la sécurité 314 |
| Ligne aérienne haute tension..... 199 | Réservoir d'AdBlue®/DEF, vidange..... 296 |
| Liquide de refroidissement..... 289, 320 | Réservoir de liquide lave-glace..... 273 |
| Lubrifiants recommandés..... 317 | Retouches de peinture..... 301 |
| Lubrification..... 264 | Roulement d'engrenage |
| M | d'orientation, graissage..... 282 |
| Manipulation des matériaux dangereux 252 | S |
| Manuel d'entretien, rangement..... 132 | Schéma de signalisation..... 240 |
| Marteau..... 229 | Sécurité du conducteur..... 158 |
| Mesures à prendre avant la mise en | Sélection des patins..... 235 |
| marche..... 161 | Séparateur d'eau, purge..... 296 |
| Mesures avant le transport de la | Siège conducteur..... 119 |
| machine..... 187 | Sortie de secours..... 132 |
| Moteur..... 9, 334 | Soudage..... 299 |
| Moteur de démarrage..... 162 | Soupape de rupture de tuyau..... 233 |
| Moteur, caractéristiques..... 334 | Stationnement..... 182 |
| N | Système audio..... 133 |
| Nettoyage de la machine..... 300 | Système d'alimentation en carburant... 323 |
| Nettoyage du compartiment moteur..... 302 | Système de carburant, purge..... 297 |
| Niveau de liquide de refroidissement, | Système de conditionnement d'air..... 124 |
| contrôle..... 306 | Système de post-traitement des gaz |
| Niveau d'huile hydraulique, contrôle..... 275 | d'échappement..... 11, 170 |
| Niveau d'huile moteur, contrôle..... 274, 292 | Système de verrouillage des |
| O | commandes..... 118 |
| Obligations du conducteur..... 156 | Système de vision..... 139 |
| Organigramme de graissage et | Système électrique..... 12, 335 |
| d'entretien..... 258, 264, 266 | Système hydraulique..... 15, 263, 340 |
| Outils..... 210 | Système hydraulique, évacuation de |
| Outils, fixation et retrait..... 212 | la pression..... 311 |
| P | Système hydraulique, montée en |
| Pare-soleil..... 129 | température..... 167 |
| Plages de fonctionnement..... 354 | Systèmes de post-traitement des gaz |
| Plaques produit..... 28 | d'échappement, alarmes nécessitant |
| Poids de la machine..... 342 | des actions spéciales..... 178 |
| Porte..... 128 | T |
| Position de flottement flèche, | Tableau de bord côté gauche..... 40 |
| description..... 210 | Tableau de bord, arrière..... 101 |
| Position d'entretien..... 244 | Tableau de bord, avant..... 43 |
| Pression au sol..... 344 | Tableau de bord, côté droit..... 86 |
| Pression d'accumulateur, relâchement. 313 | Tailles recommandées de godet..... 356 |
| Prévention des incendies..... 249 | Textes d'alarme..... 69 |
| Programme d'entretien..... 259 | Toit..... 130 |
| Protection contre la pluie..... 129 | Transport de la machine..... 187 |
| R | Travail avec accessoires longue |
| Radiateur et refroidisseurs, | distance..... 232 |
| nettoyage..... 284, 305 | Travail avec les godets..... 228 |
| Récapitulatif des entretiens..... 258, 389 | Travail dans l'eau ou sur sol |
| Récupération et remorquage..... 184 | marécageux..... 206 |
| | Travail en pente..... 204 |



| | |
|---|----------|
| Travail en zones dangereuses..... | 199 |
| Travail par temps froid..... | 208 |
| Travaux de démolition..... | 209 |
| Types de commande pour fonction X1 et X3..... | 85 |
| U | |
| Unité d'affichage..... | 49 |
| Unité de chenille, contrôle de tension... | 276 |
| Unité de chenille, contrôle des vis de patin..... | 272 |
| Unité de chenille, réglage de tension.... | 307 |
| Unité de commande de pivotement..... | 280 |
| Unité de commande de pivotement, vérification du niveau d'huile..... | 281 |
| Unité d'entraînement des chenilles..... | 287 |
| Unité d'entraînement des chenilles, contrôle de niveau d'huile..... | 288 |
| Unité d'excavation, graissage..... | 273, 278 |
| Utilisation..... | 169 |
| Utilisation prévue..... | 9 |
| Utilisation sur la voie publique..... | 160 |
| V | |
| Vibrations transmises au corps entier... | 194 |
| Visibilité..... | 151 |
| Volumes à la vidange..... | 331 |
| Vue de la machine..... | 20 |



Registre Alphabétique

396
